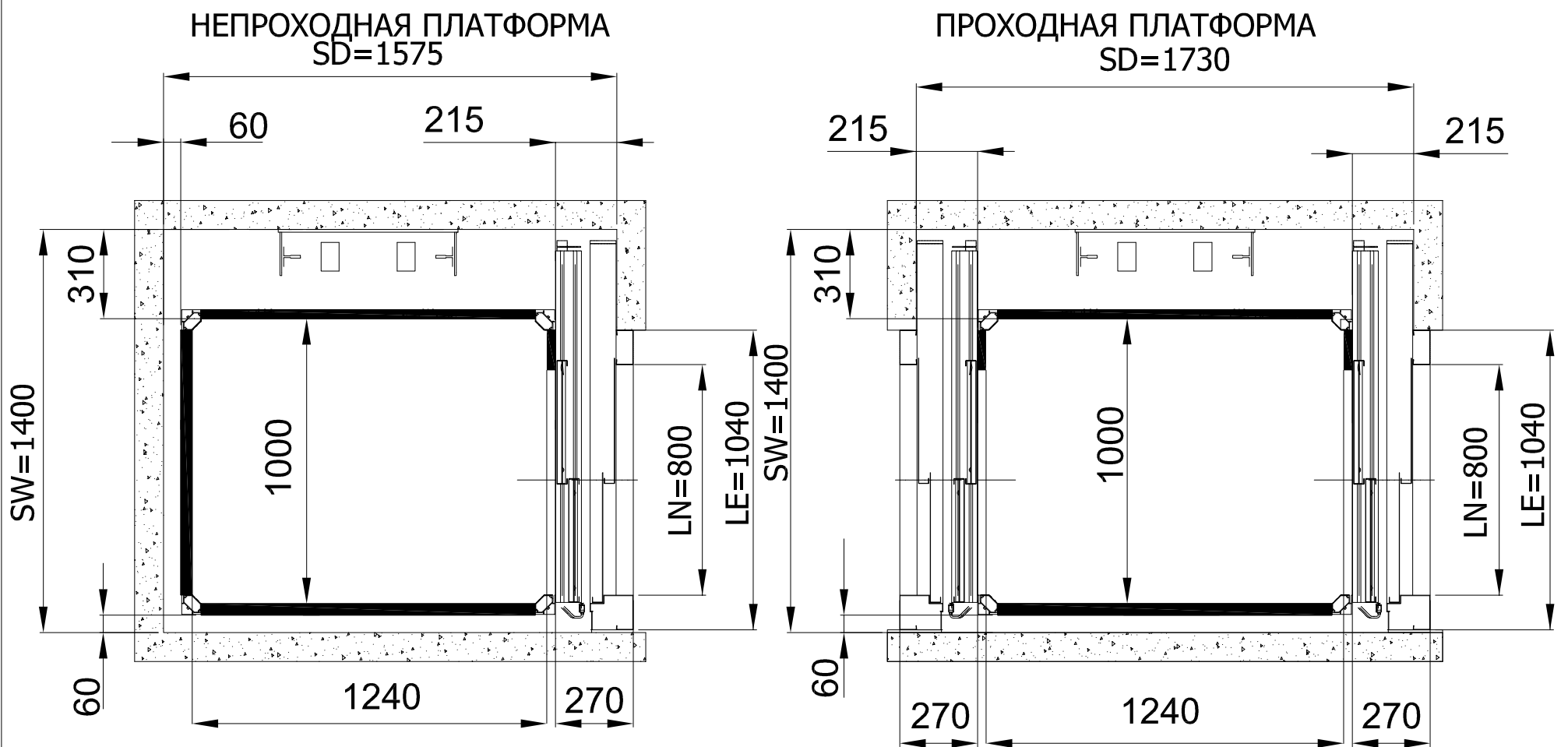
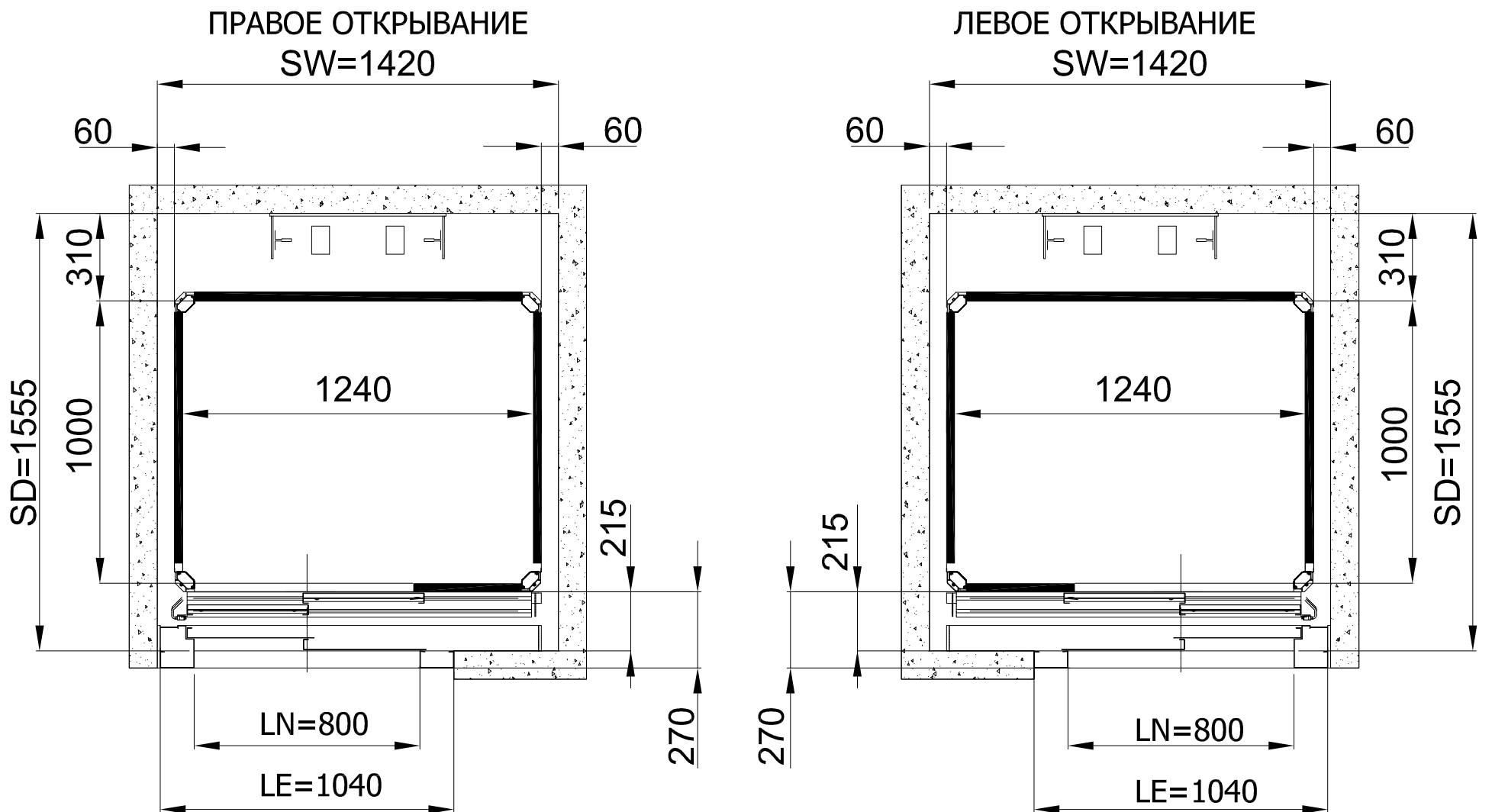


Внешние размеры платформы 1300x1030, Внутренние размеры платформы 1240x1000, телескопические двери, шахта бетонная

НАПРАВЛЯЮЩИЕ СБОКУ



НАПРАВЛЯЮЩИЕ СЗАДИ



Условные обозначение:

SW - ширина шахты

SD - глубина шахты

LN - ширина двери (в свету)

LE - ширина двери с рамой

До подписания письменного соглашения ООО "Креатив-Мастер" оставляет за собой право менять любую часть данной технической документации без предварительного согласования

Изм	Лист	N докум	Подп.	Дата
Разраб.				
Пров.				
Т.контр				
Н.контр				
УТВ.				

Контакты: Москва, Волоколамское шоссе, д.73 стр.1
platform-master.ru тел.: +7(499)394-29-45
vimec.ru тел.: +7(495)517-04-02

Вертикальный подъемник
E10
Размеры в плане

Лит.	Масса	Масштаб
Лист 1	Листов 5	

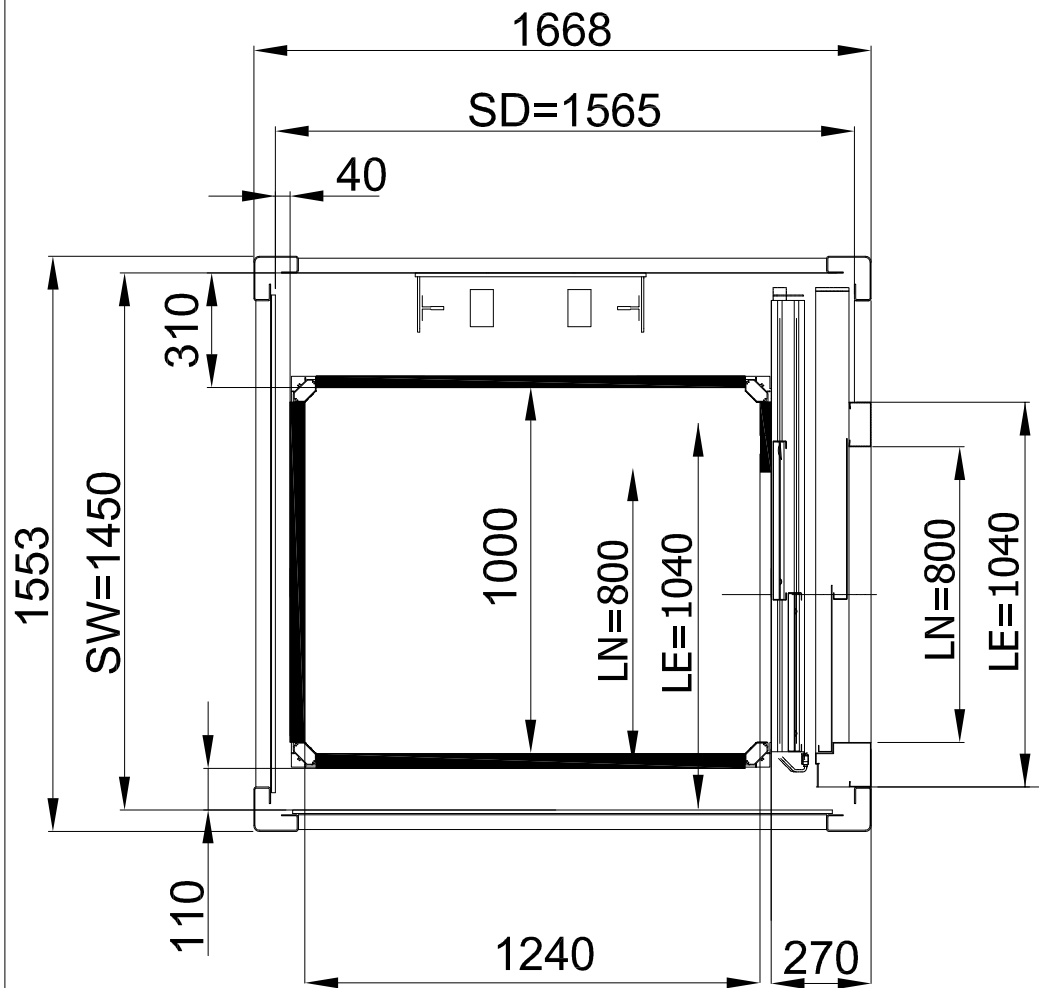
Проект:

VIMEC
Easy moving

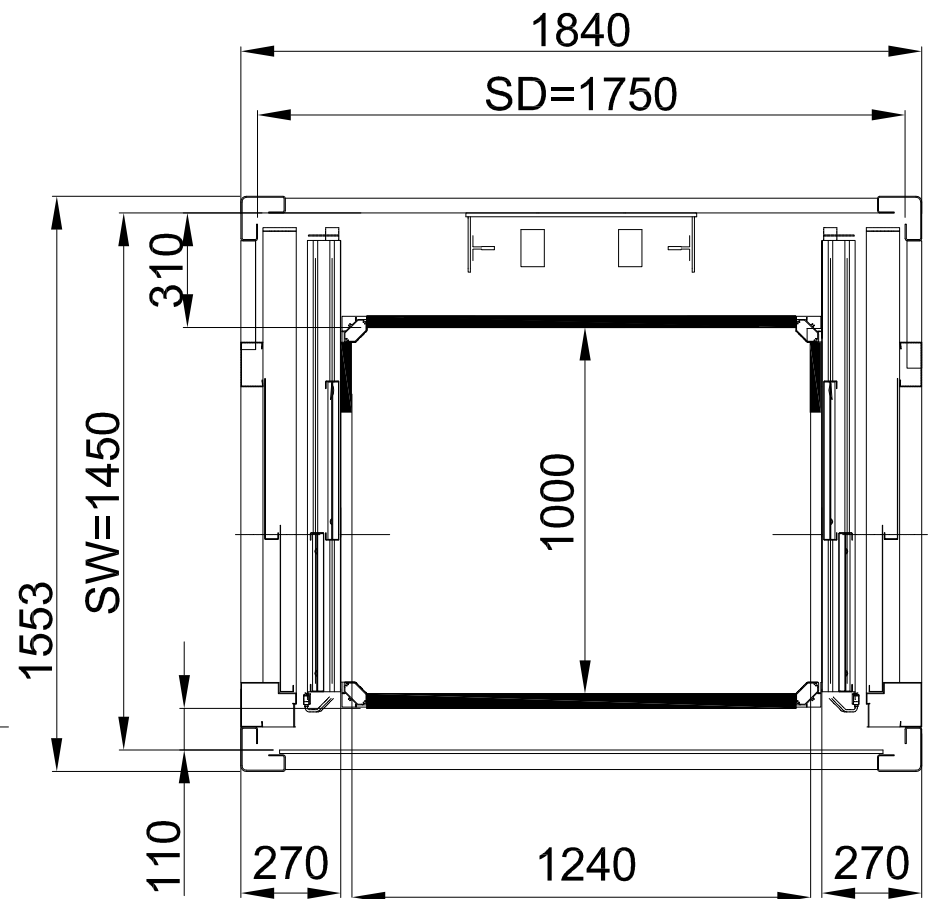
Внешние размеры платформы 1300x1030, Внутренние размеры платформы 1240x1000, телескопические двери, шахта металлокаркасная

НАПРАВЛЯЮЩИЕ СБОКУ

НЕПРОХОДНАЯ ПЛАТФОРМА

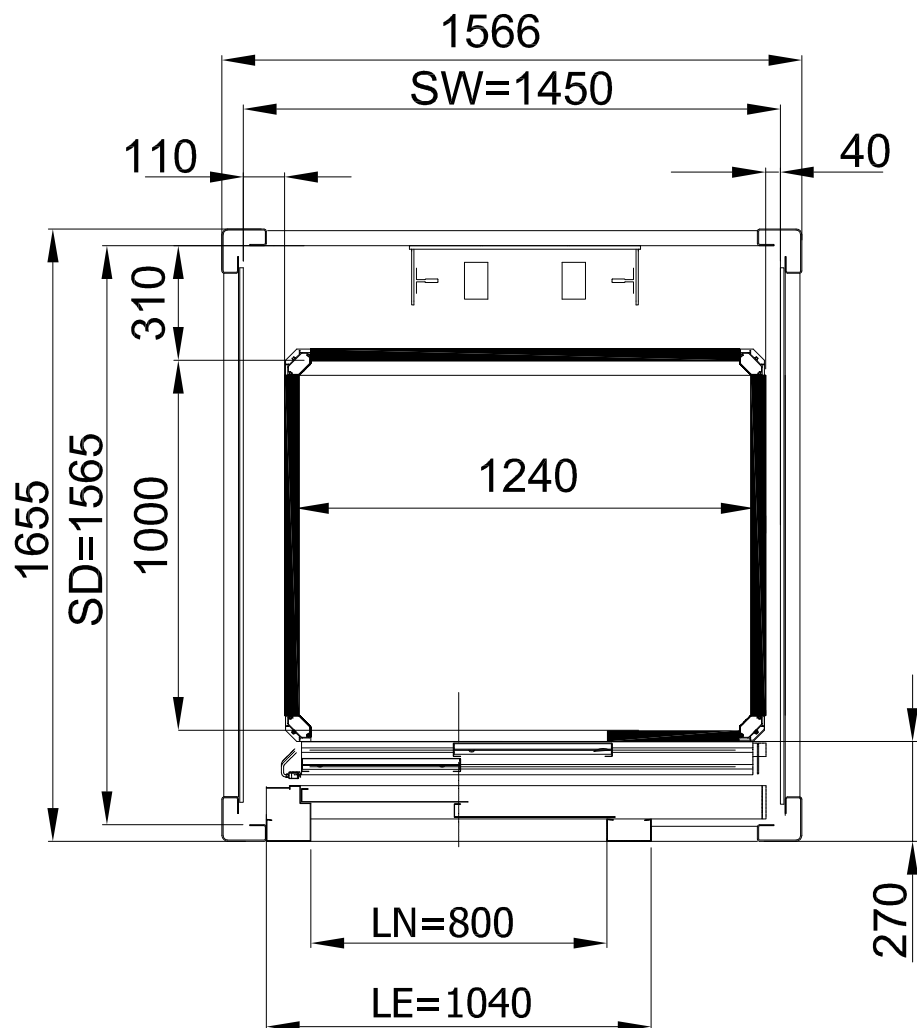


ПРОХОДНАЯ ПЛАТФОРМА

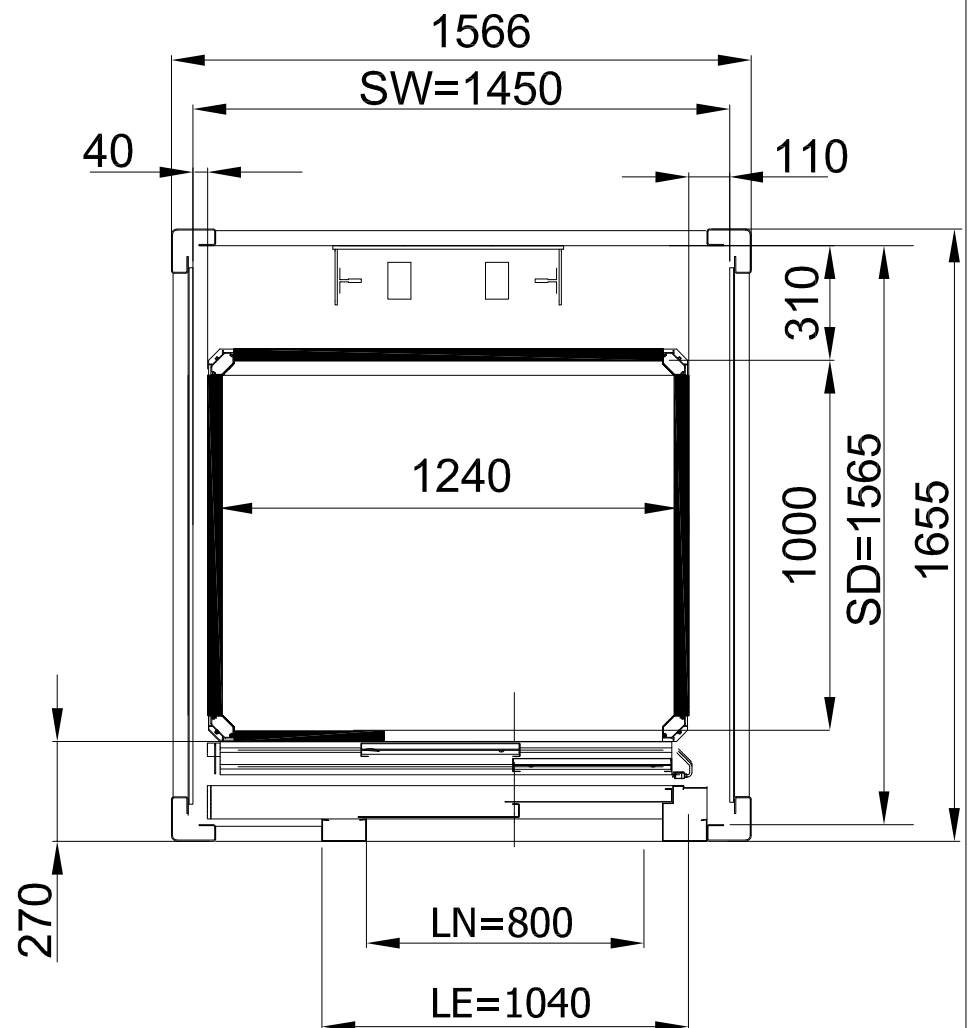


НАПРАВЛЯЮЩИЕ СЗАДИ

ПРАВОЕ ОТКРЫВАНИЕ



ЛЕВОЕ ОТКРЫВАНИЕ



Условные обозначение:

SW - ширина шахты

SD - глубина шахты

LN - ширина двери (в свету)

LE - ширина двери с рамой

До подписания письменного соглашения ООО "Креатив-Мастер" оставляет за собой право менять любую часть данной технической документации без предварительного согласования

Изм	Лист	№ докум	Подп.	Дата

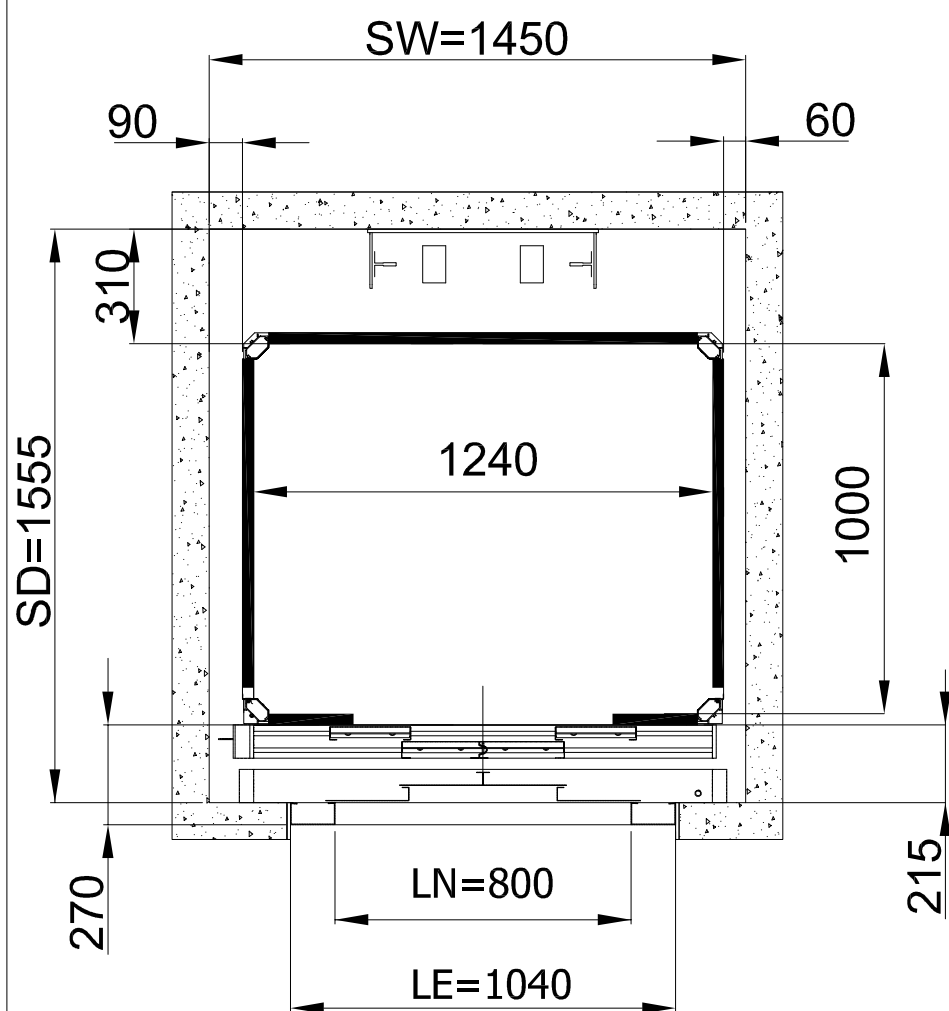
Вертикальный подъемник E10
Размеры в плане

Лист

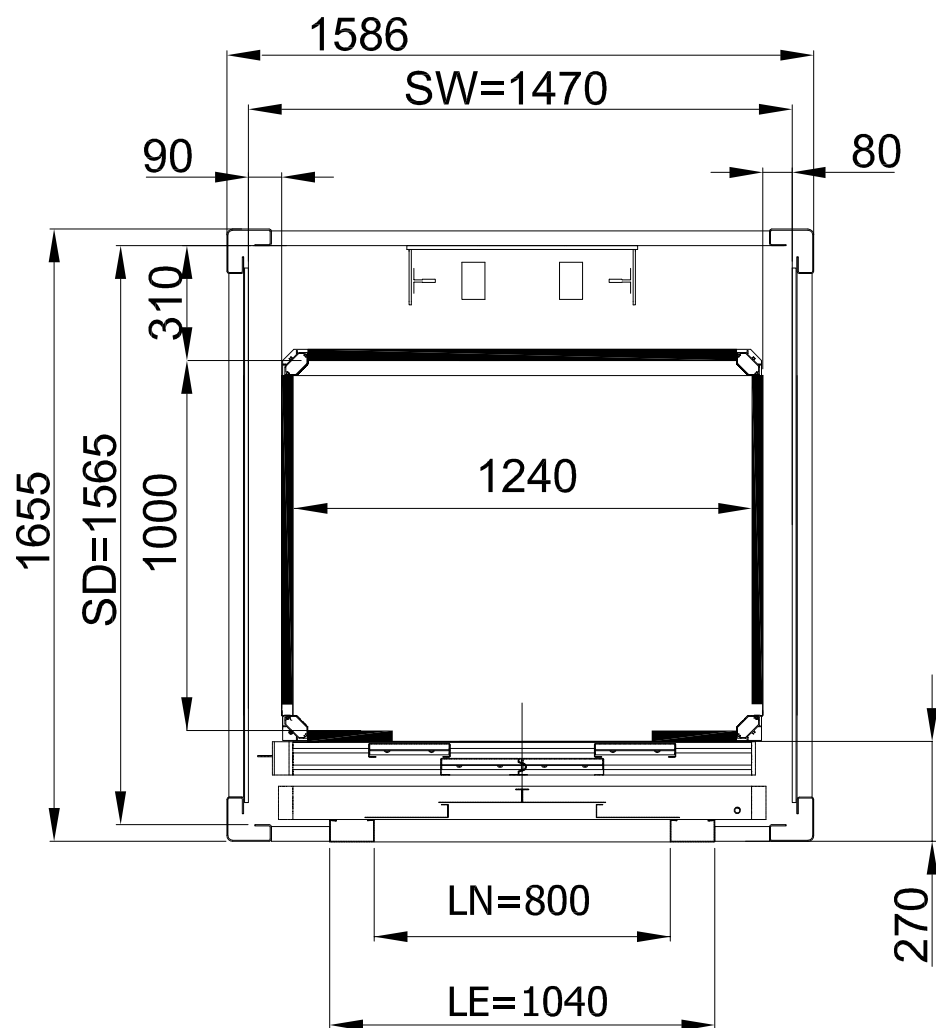
2

Внешние размеры платформы 1300x1030, Внутренние размеры платформы 1240x1000, телескопические двери центрального открывания

БЕТОННАЯ ШАХТА



МЕТАЛЛОКАРКАСНАЯ ШАХТА



Условные обозначение:

SW - ширина шахты

SD - глубина шахты

LN - ширина двери (в свету)

LE - ширина двери с рамой

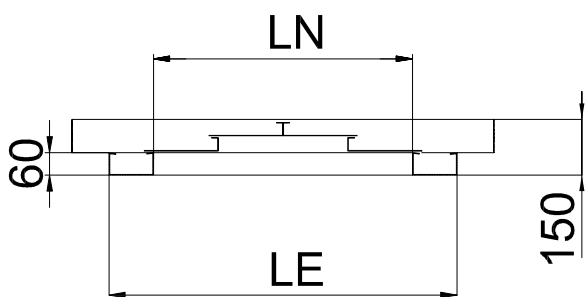
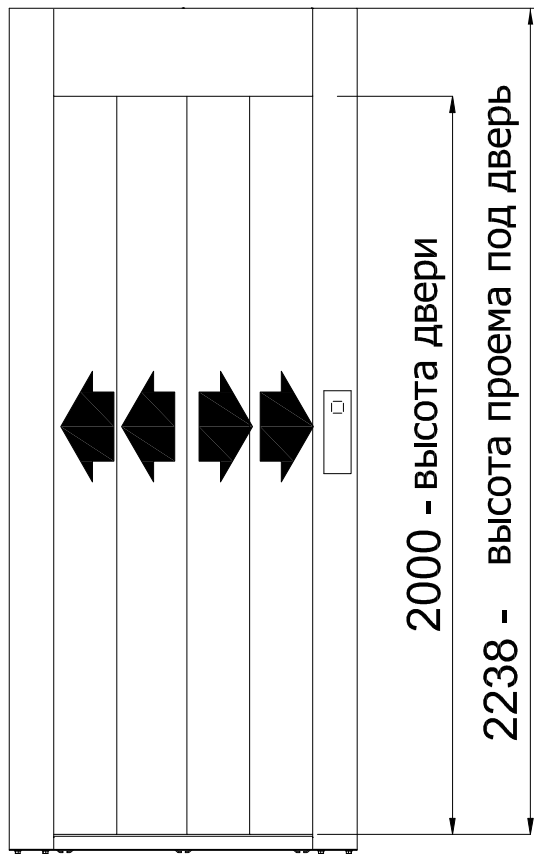
До подписания письменного соглашения ООО "Креатив-Мастер" оставляет за собой право менять любую часть данной технической документации без предварительного согласования

Изм	Лист	№ докум	Подп.	Дата

Вертикальный подъемник E10
Размеры в плане

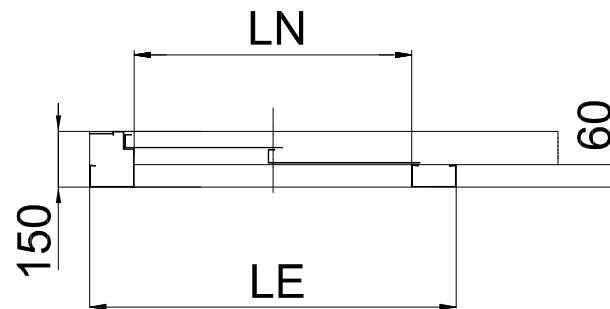
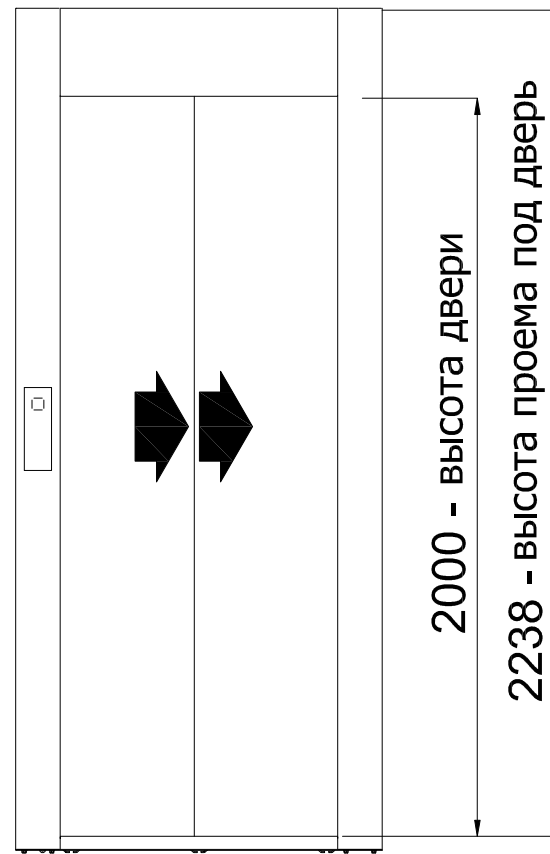
Типы телескопических дверей

**ТЕЛЕСКОПИЧЕСКАЯ ДВЕРЬ
ЦЕНТРАЛЬНОГО ОТКРЫВАНИЯ**



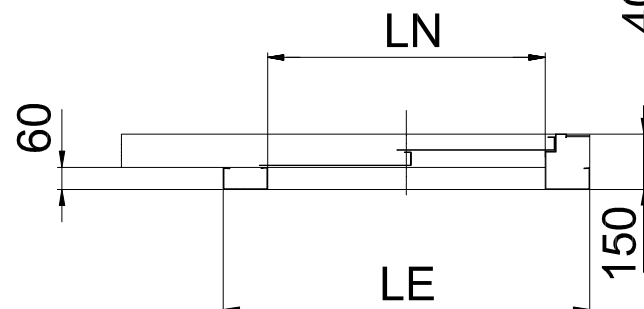
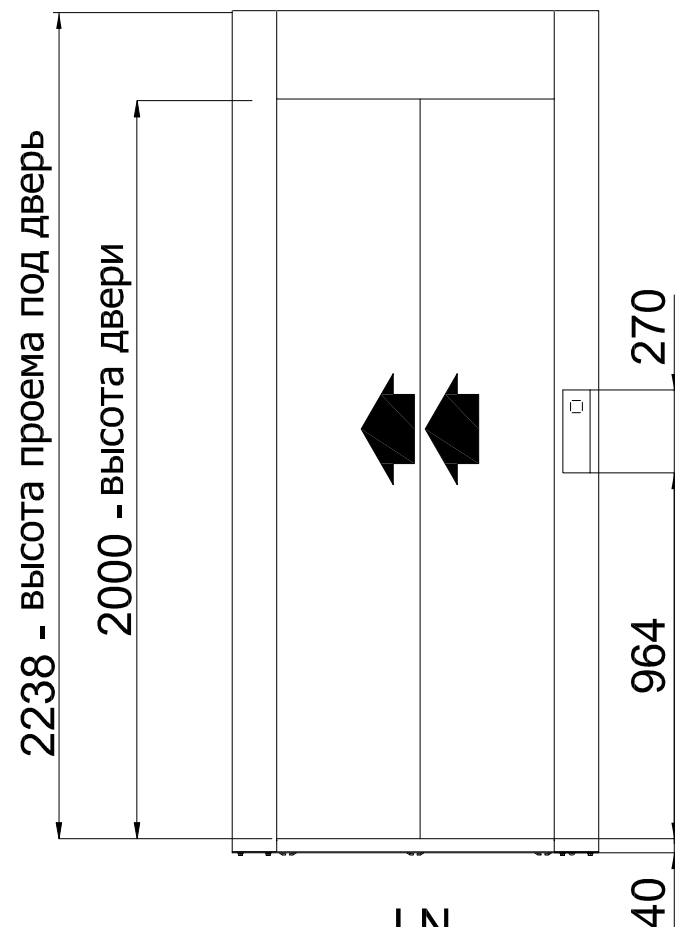
LN	LE
700	940
750	990
800	1040
900	1140

**ТЕЛЕСКОПИЧЕСКАЯ ДВЕРЬ
ПРАВОГО ОТКРЫВАНИЯ**



LN	LE
700	940
750	990
800	1040
900	1140

**ТЕЛЕСКОПИЧЕСКАЯ ДВЕРЬ
ЛЕВОГО ОТКРЫВАНИЯ**



LN	LE
700	940
750	990
800	1040
900	1140

До подписания письменного соглашения ООО "Креатив-Мастер" оставляет за собой право менять любую часть данной технической документации без предварительного согласования

Условные обозначение:
LN - ширина двери (в свету)
LE - ширина двери с рамой

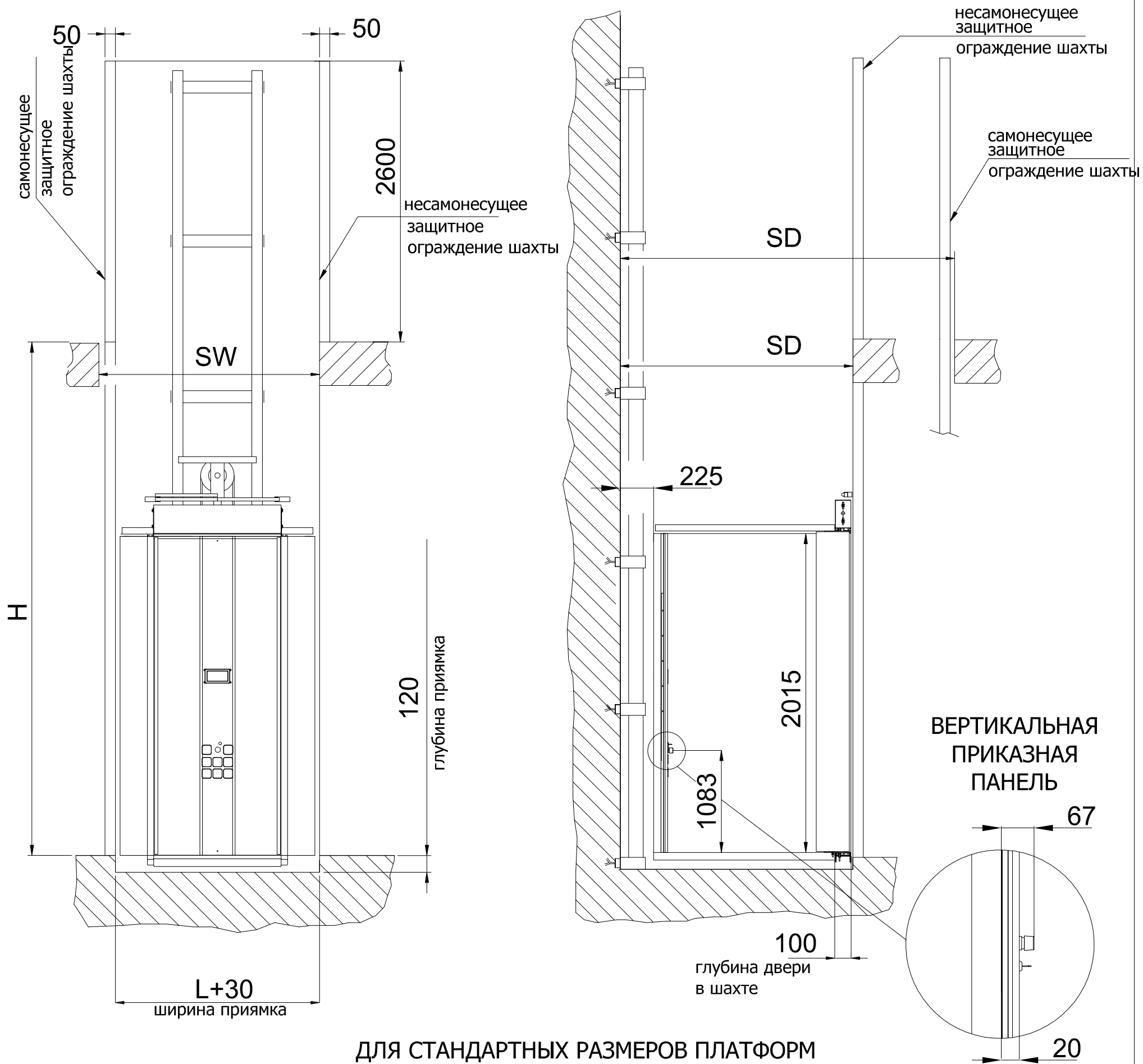
Изм	Лист	№ докум	Подп.	Дата

Вертикальный подъемник E10
Типы телескопических дверей

Лист

4

Вертикальный разрез шахты при применении телескопических дверей



SW ширина шахты	несамонесущее ограждение или бетонная/кирпичная шахта	L+120
	одностороннее самонесущее ограждение	L+180
	двустороннее самонесущее ограждение	L+240
SD глубина шахты	несамонесущее ограждение или бетонная/кирпичная шахта	P+340
	самонесущее ограждение	P+400

Условные обозначение:
 LN - ширина двери (в свету)
 LE - ширина двери с рамой
 L,P - см. эскиз
 H - высота подъема



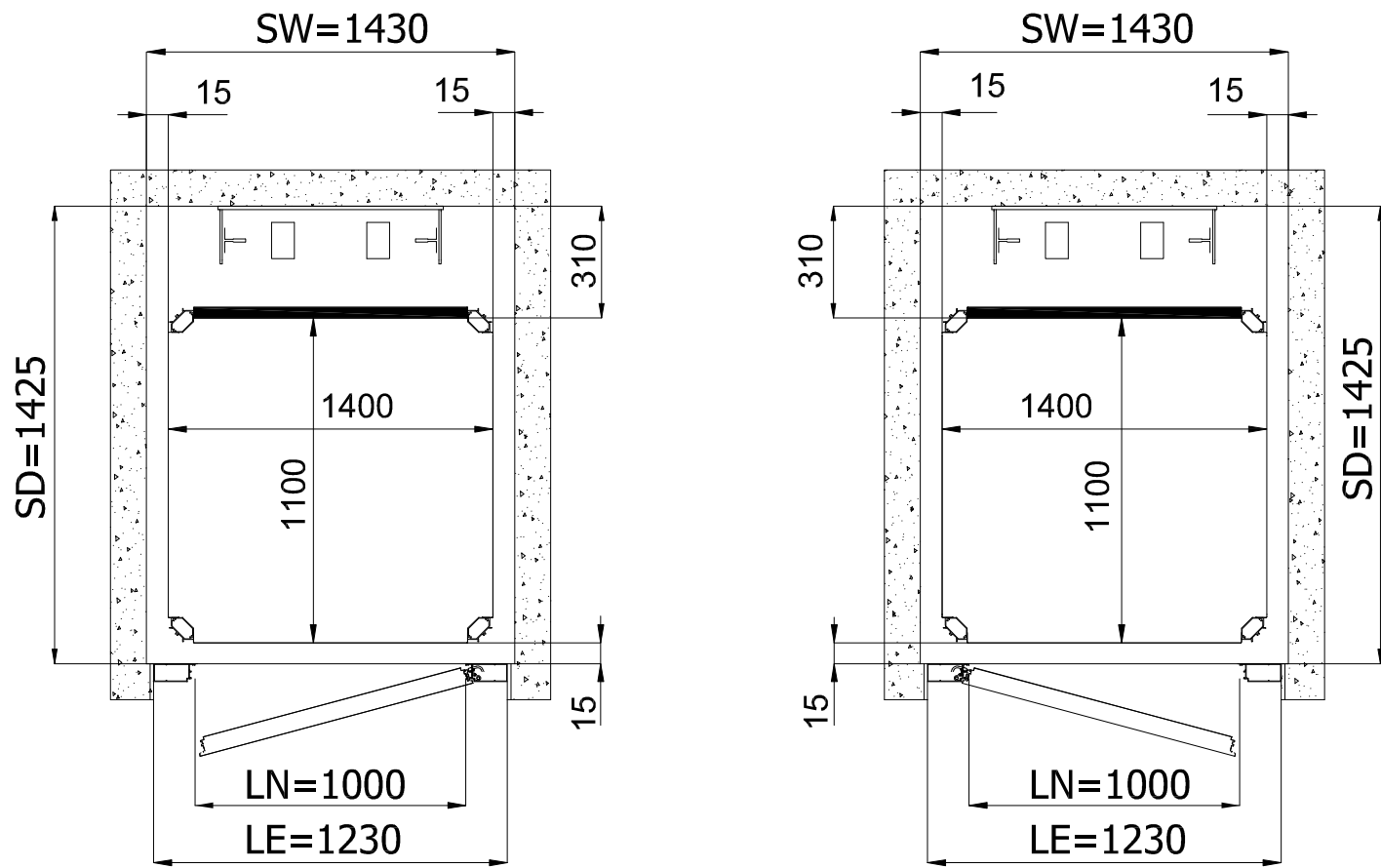
До подписания письменного соглашения ООО "Креатив-Мастер" оставляет за собой право менять любую часть данной технической документации без предварительного согласования

Изм	Лист	N докум	Подп.	Дата

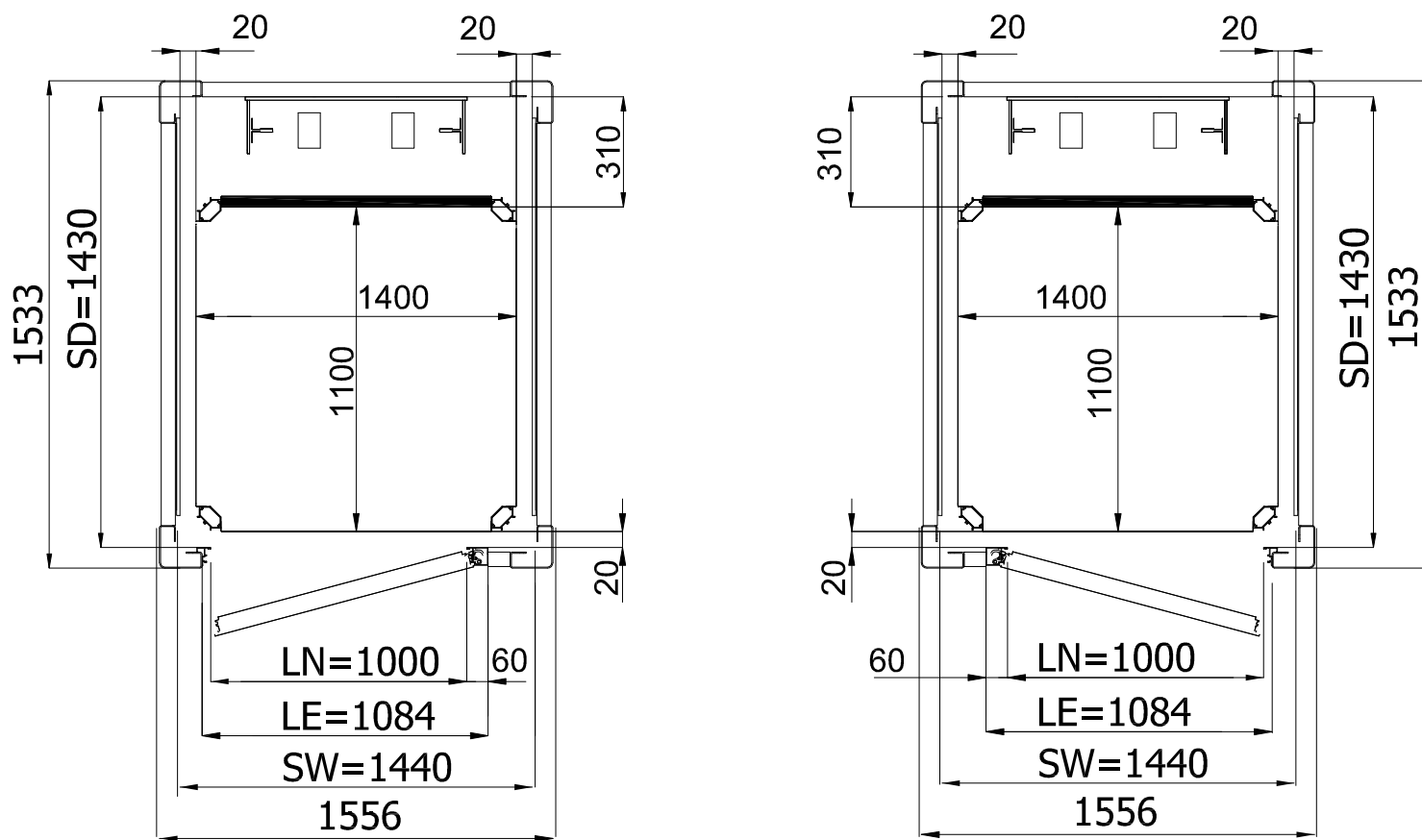
Вертикальный подъемник E10
Вертикальный разрез шахты

Внешние размеры платформы 1400x1100, Внутренние размеры платформы 1400x1100, распашные двери, направляющие сзади

БЕТОННАЯ ШАХТА (стальная дверь)



МЕТАЛЛОКАРКАСНАЯ ШАХТА (алюминиевая дверь)



Условные обозначение:

SW - ширина шахты

SD - глубина шахты

LN - ширина двери (в свету)

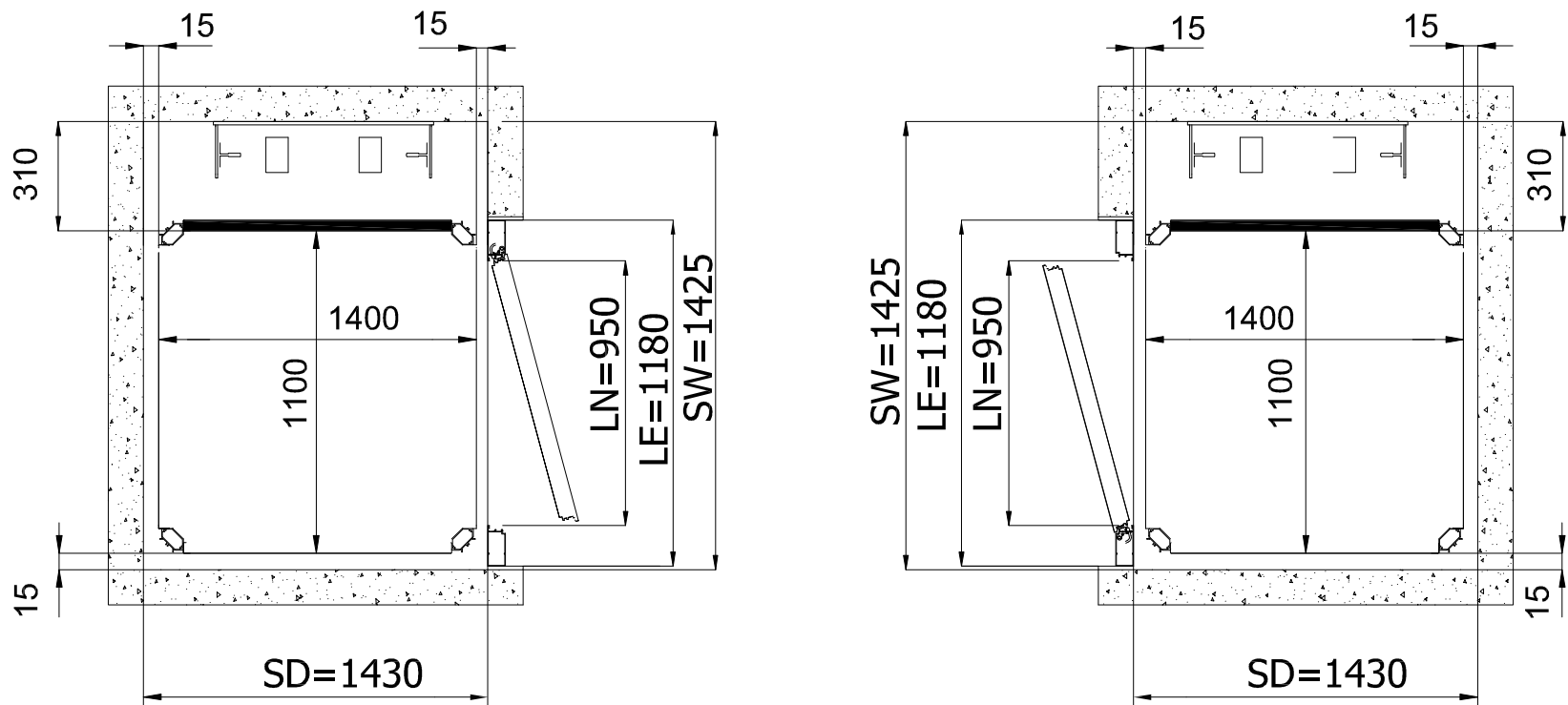
LE - ширина двери с рамой

До подписания письменного соглашения ООО "Креатив-Мастер" оставляет за собой право менять любую часть данной технической документации без предварительного согласования

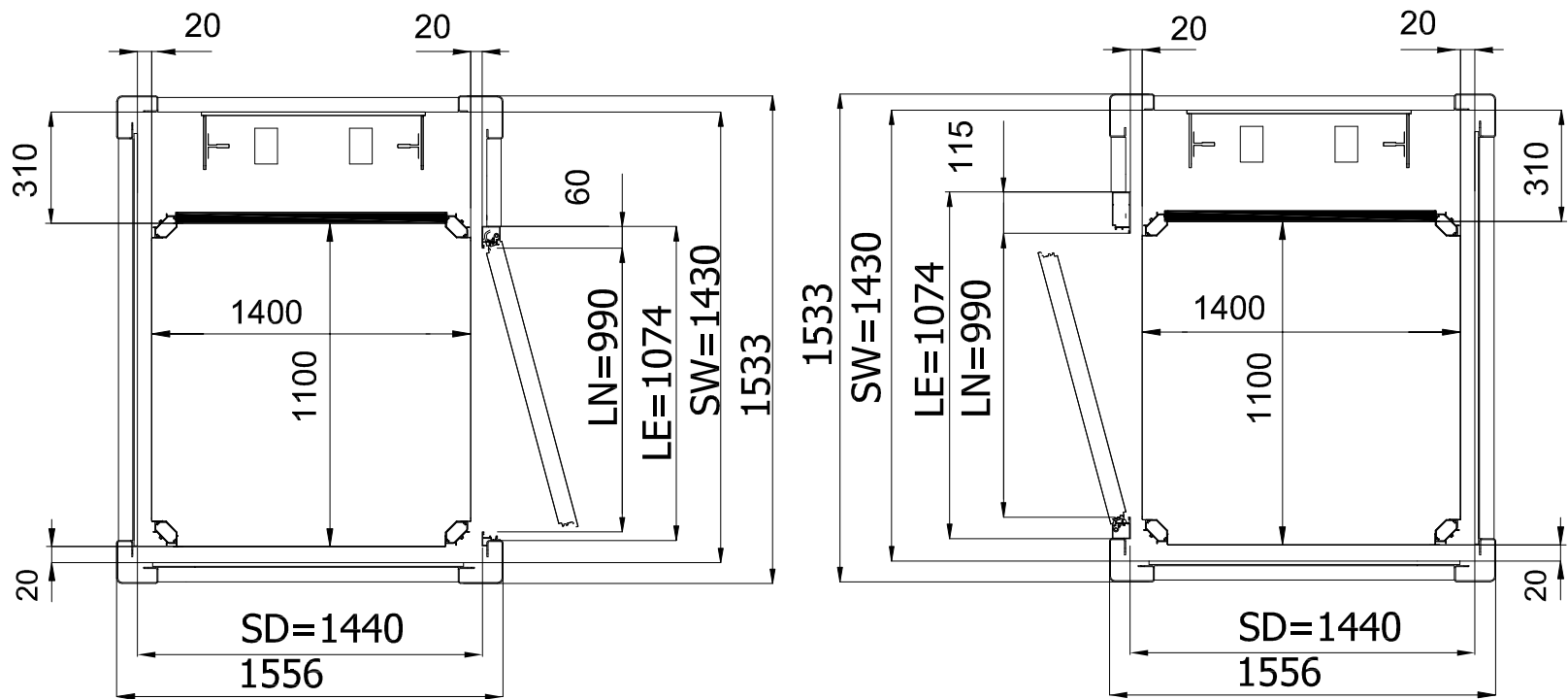
					Контакты: Москва, Волоколамское шоссе, д.73 стр.1 platform-master.ru тел.: +7(499)394-29-45 vimec.ru тел.: +7(495)517-04-02		
Изм.	Лист	№ докум	Подп.	Дата	Вертикальный подъемник E10 Размеры в плане		
Разраб.							
Пров.							
Т.контр							
Н.контр					Проект:		
УТВ.							
					Лит.	Масса	Масштаб
					Лист 1	Листов 7	

Внешние размеры платформы 1400х1100, Внутренние размеры платформы 1400х1100, распашные двери, направляющие сбоку

БЕТОННАЯ ШАХТА (стальная дверь)



МЕТАЛЛОКАРКАСНАЯ ШАХТА (алюминиевая дверь)



Условные обозначение:
 SW - ширина шахты
 SD - глубина шахты
 LN - ширина двери (в свету)
 LE - ширина двери с рамой

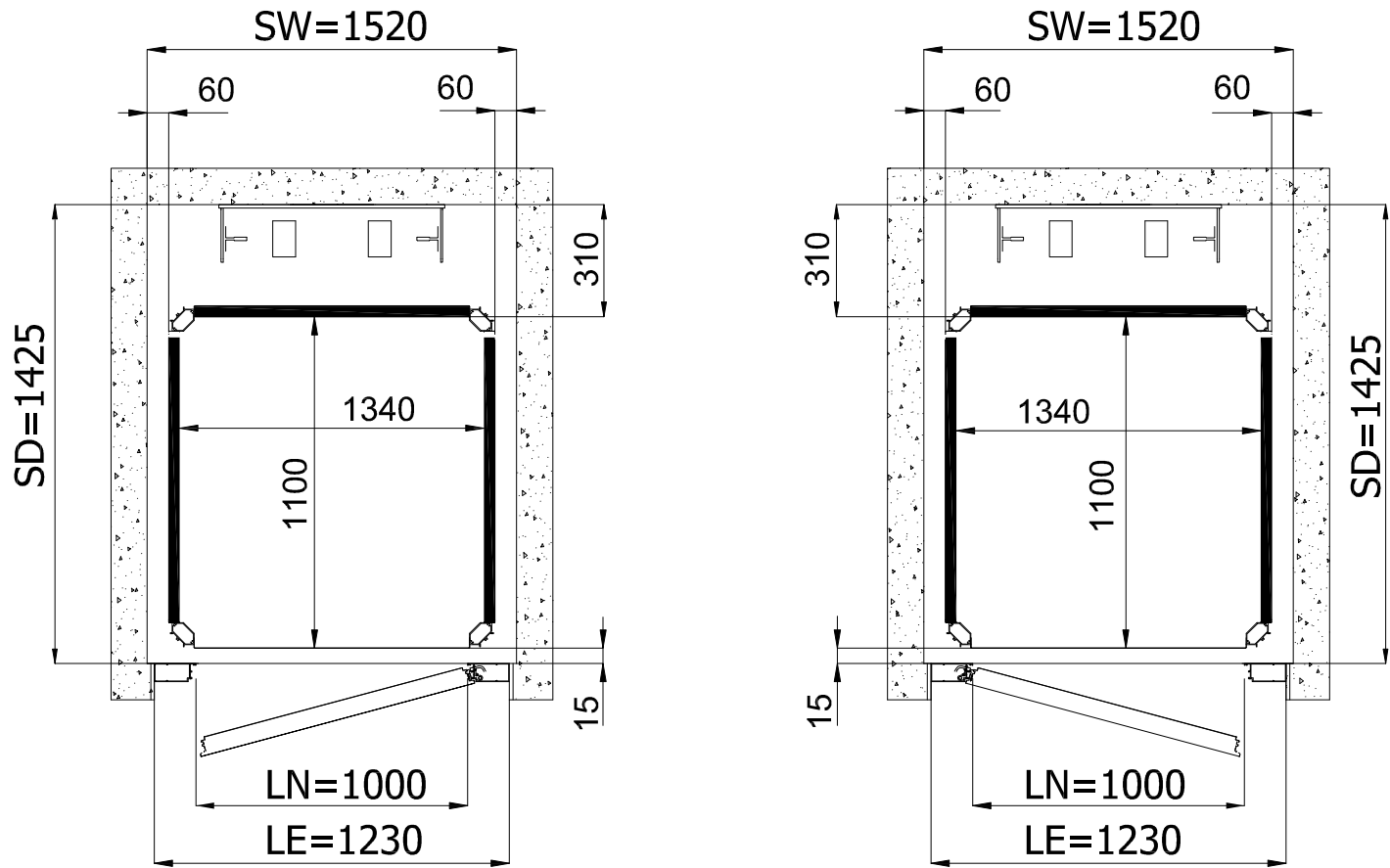
До подписания письменного соглашения ООО "Креатив-Мастер" оставляет за собой право менять любую часть данной технической документации без предварительного согласования

Изм	Лист	И докум	Подп.	Дата

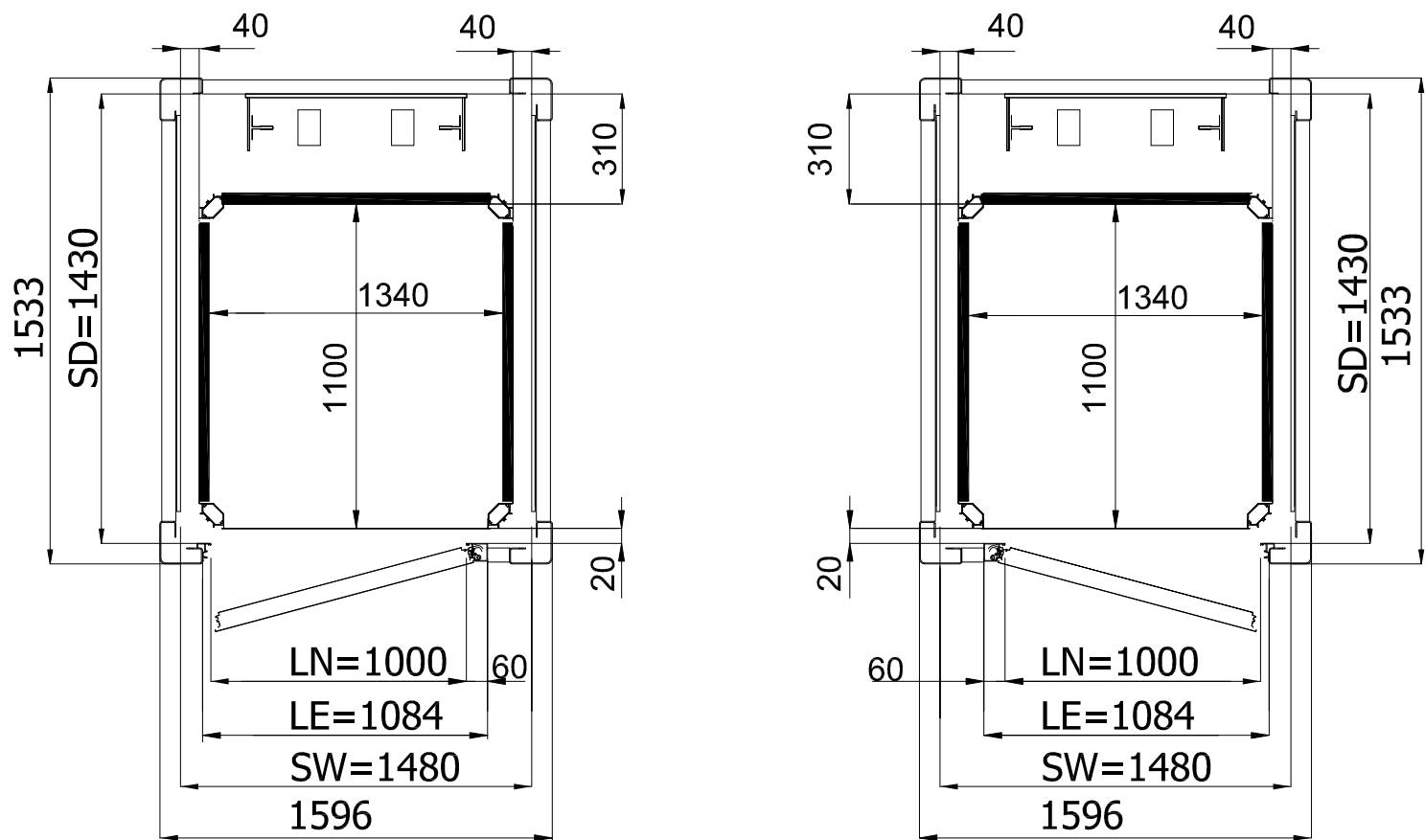
Вертикальный подъемник E10
 Размеры в плане

Внешние размеры платформы 1400x1100, Внутренние размеры платформы 1340x1100, распашные двери, направляющие сзади

БЕТОННАЯ ШАХТА (стальная дверь)



МЕТАЛЛОКАРКАСНАЯ ШАХТА (алюминиевая дверь)



Условные обозначение:
 SW - ширина шахты
 SD - глубина шахты
 LN - ширина двери (в свету)
 LE - ширина двери с рамой

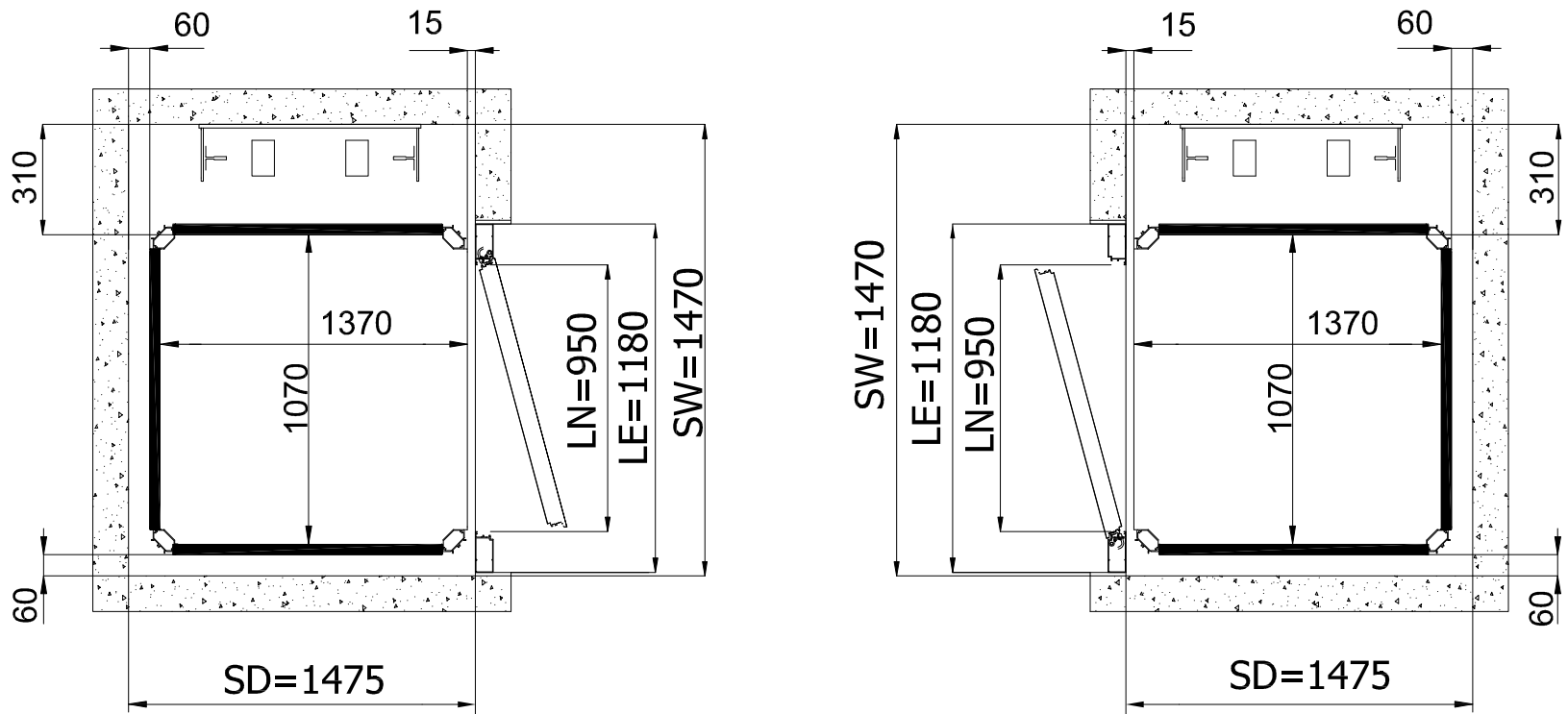
До подписания письменного соглашения ООО "Креатив-Мастер" оставляет за собой право менять любую часть данной технической документации без предварительного согласования

Изм	Лист	№ докум	Подп.	Дата

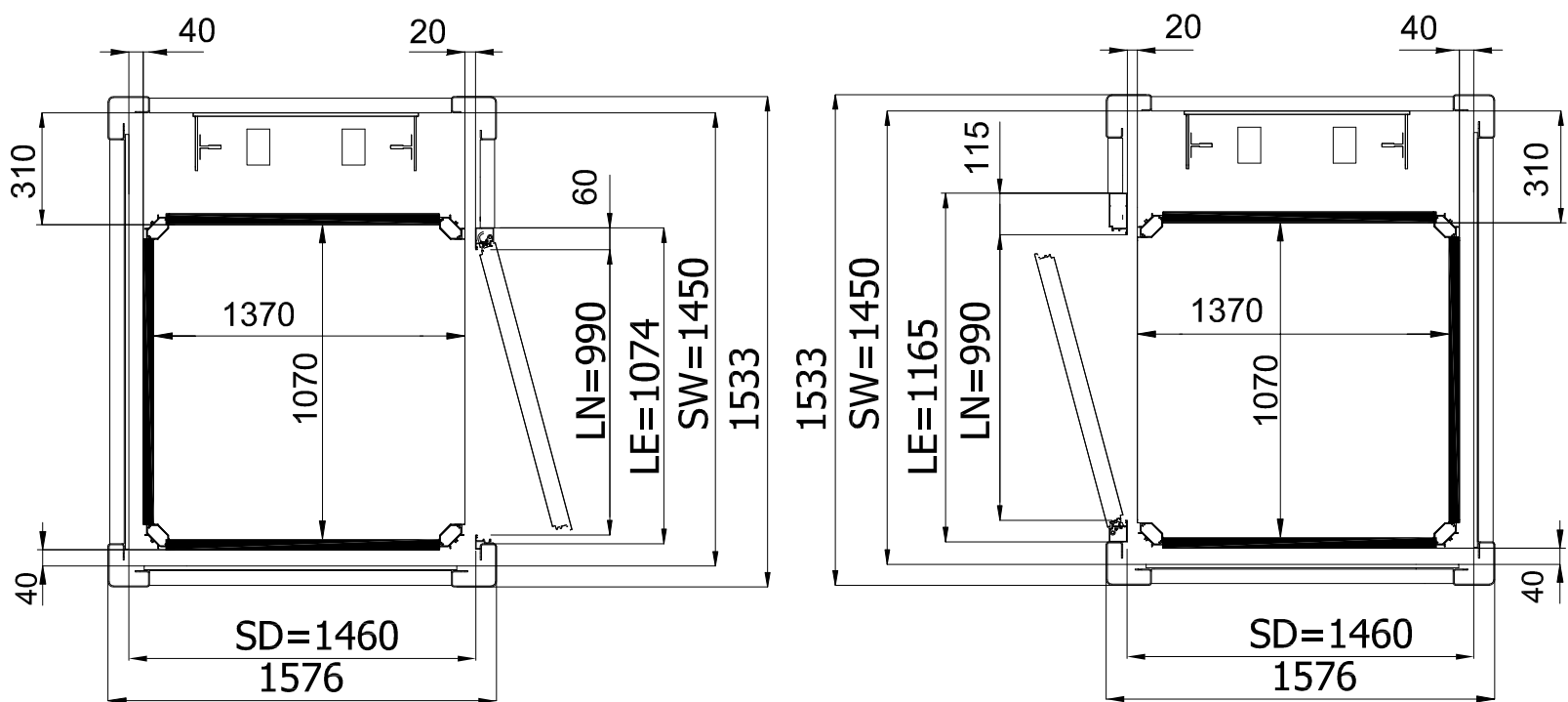
Вертикальный подъемник E10
Размеры в плане

Внешние размеры платформы 1400х1100, Внутренние размеры платформы 1370х1070, распашные двери, направляющие сбоку

БЕТОННАЯ ШАХТА (стальная дверь)



МЕТАЛЛОКАРКАСНАЯ ШАХТА (алюминиевая дверь)



Условные обозначение:

- SW - ширина шахты
- SD - глубина шахты
- LN - ширина двери (в свету)
- LE - ширина двери с рамой

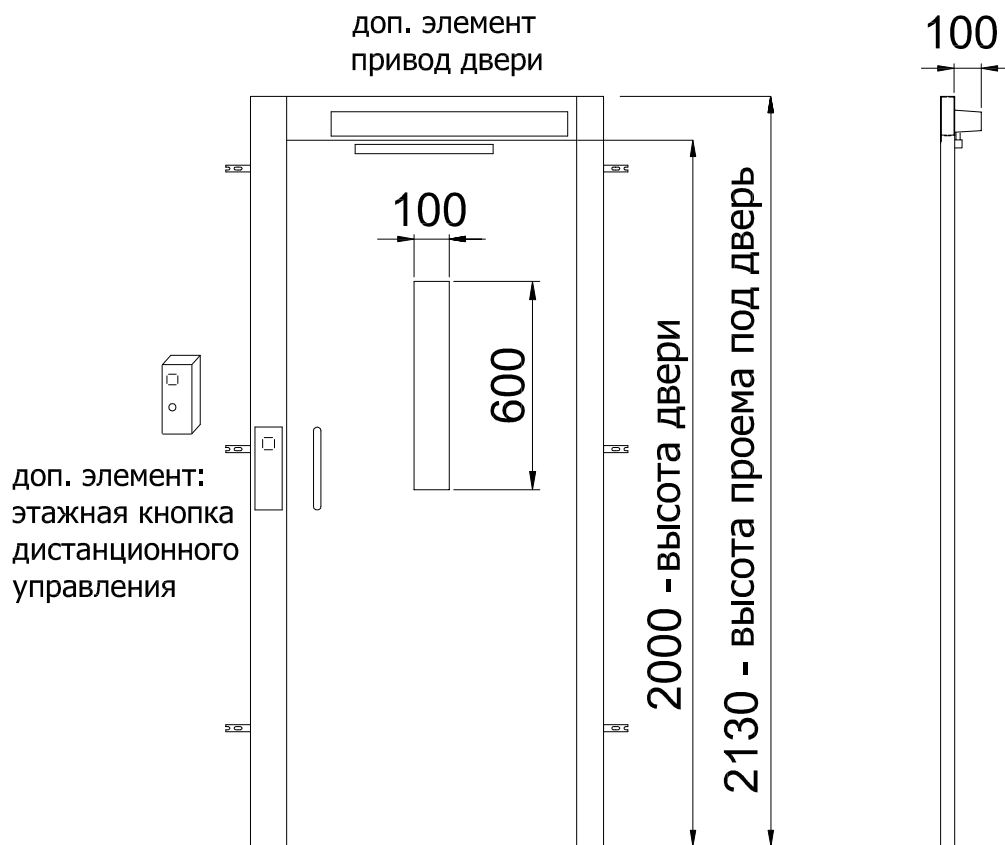
До подписания письменного соглашения ООО "Креатив-Мастер" оставляет за собой право менять любую часть данной технической документации без предварительного согласования

Изм	Лист	И докум	Подп.	Дата

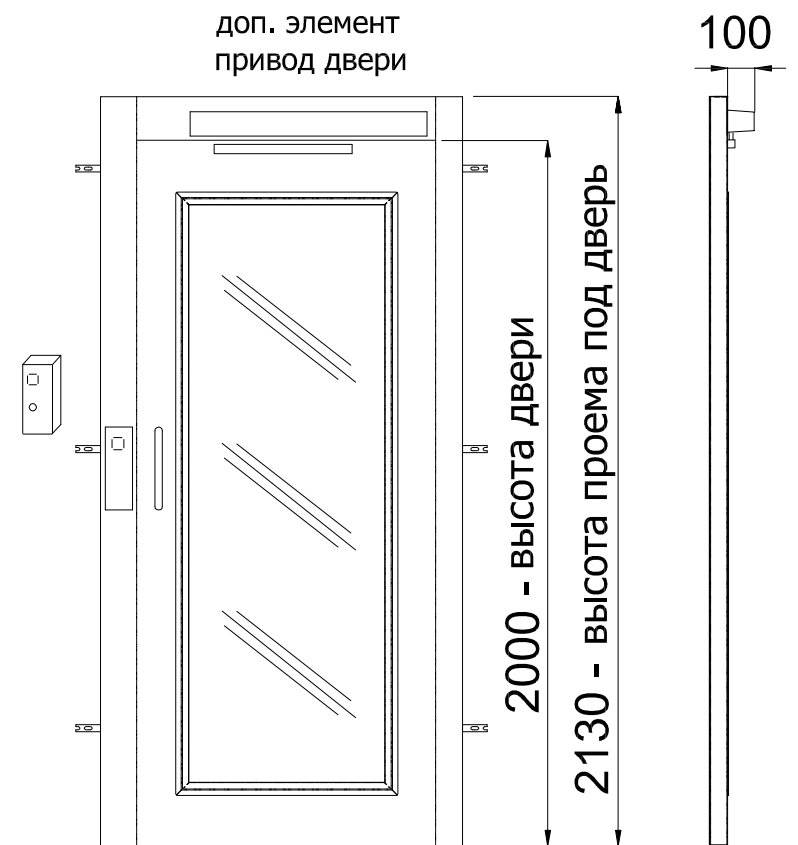
Вертикальный подъемник E10
Размеры в плане

Типы распашных дверей

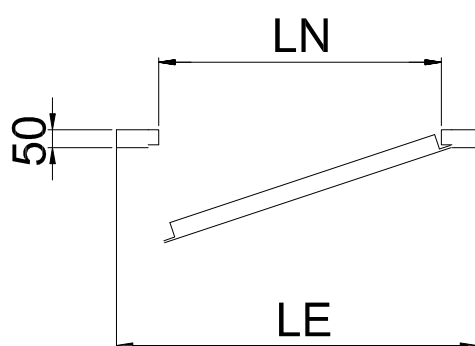
СТАЛЬНАЯ ДВЕРЬ



ПАНОРАМНАЯ СТАЛЬНАЯ ДВЕРЬ

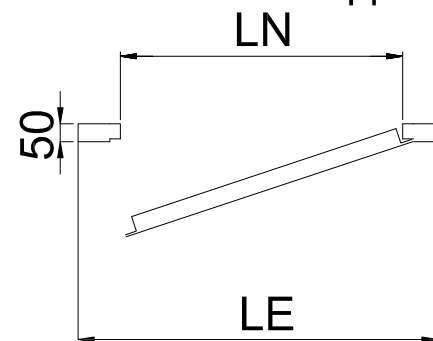


СТАЛЬНАЯ ДВЕРЬ



LN	LE
600	830
650	880
700	930
750	980
800	1030
860	1090
900	1130
950	1180
1000	1230

ПАНОРАМНАЯ СТАЛЬНАЯ ДВЕРЬ



LN	LE
800	1030
860	1090
900	1130

До подписания письменного соглашения ООО "Креатив-Мастер" оставляет за собой право менять любую часть данной технической документации без предварительного согласования

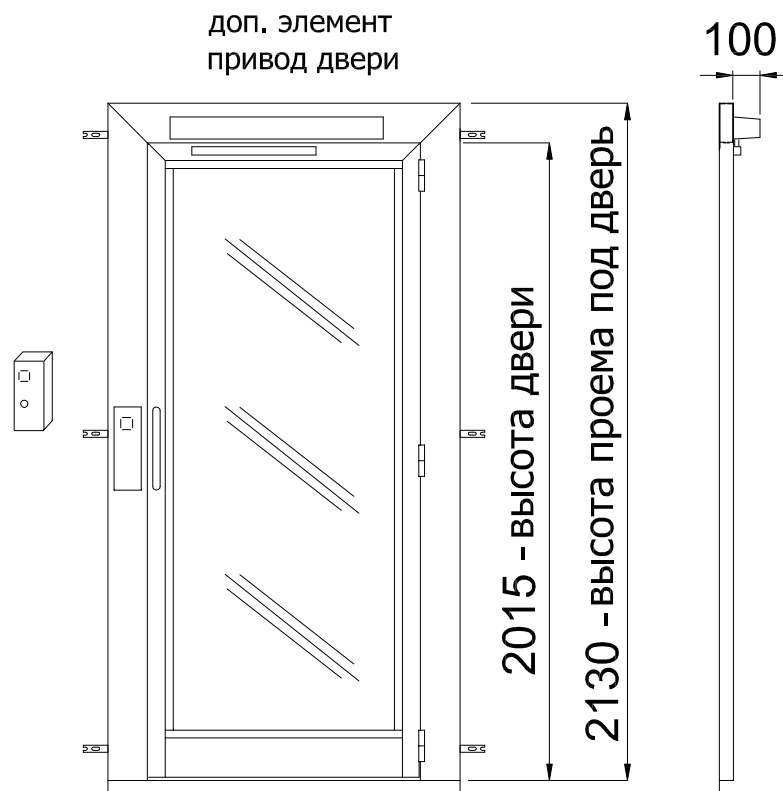
Условные обозначение:
LN - ширина двери (в свету)
LE - ширина двери с рамой

Изм	Лист	№ докум	Подп.	Дата

Вертикальный подъемник E10
Типы распашных дверей

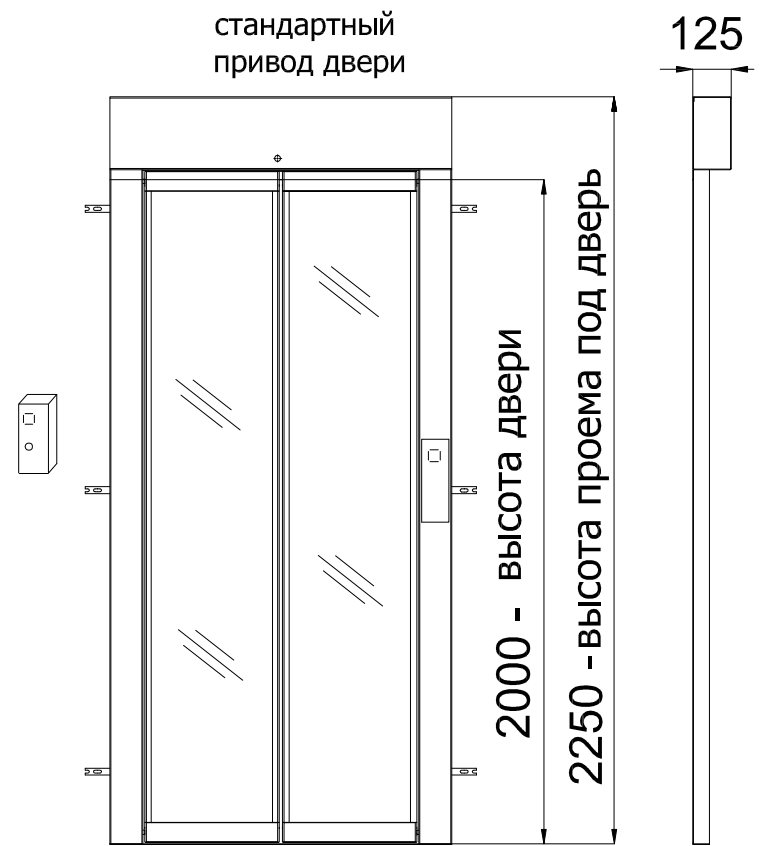
Типы распашных дверей

ПАНОРАМНАЯ АЛЮМИНИЕВАЯ ДВЕРЬ



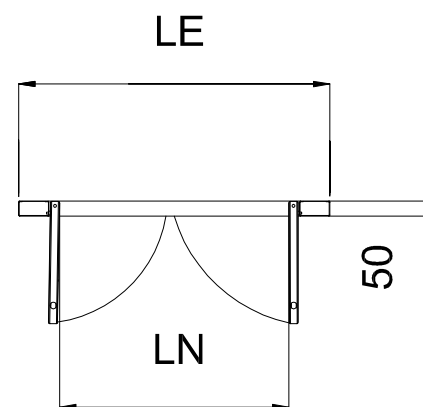
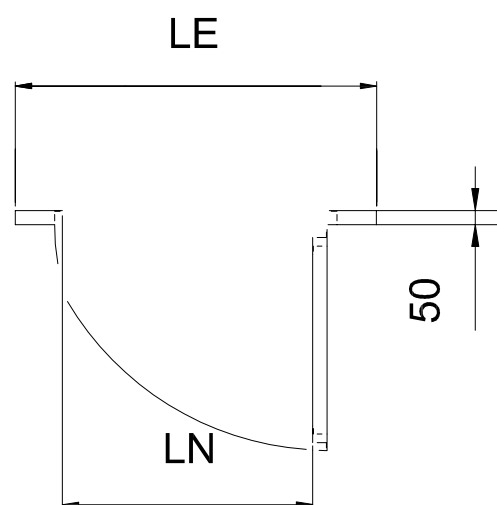
ПАНОРАМНАЯ АЛЮМИНИЕВАЯ ДВЕРЬ

ПАНОРАМНАЯ ДВУСТВОРЧАТАЯ ДВЕРЬ



ПАНОРАМНАЯ ДВУСТВОРЧАТАЯ ДВЕРЬ

LN	LE
600	830
650	880
700	930
750	980
800	1030
860	1090
900	1130
950	1180
1000	1230



LN	LE
750*	1030
800	1080
860	1130
900	1180
950*	1230

*специальное исполнение

До подписания письменного соглашения ООО "Креатив-Мастер" оставляет за собой право менять любую часть данной технической документации без предварительного согласования

Условные обозначение:
LN - ширина двери (в свету)
LE - ширина двери с рамой

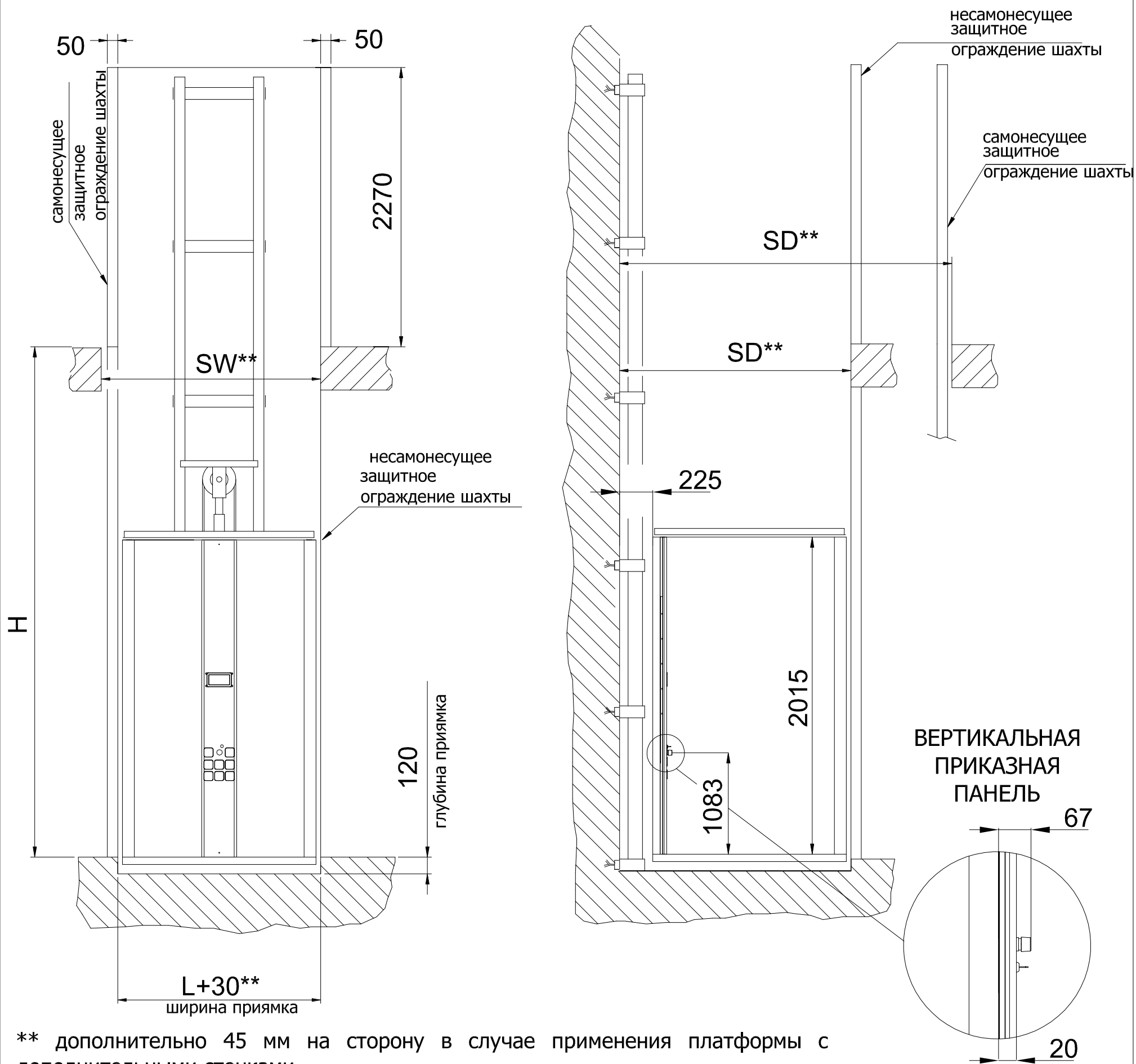
Изм	Лист	№ докум	Подп.	Дата

Вертикальный подъемник E10
Типы распашных дверей

Лист

6

Вертикальный разрез шахты при применении распашных дверей



** дополнительно 45 мм на сторону в случае применения платформы с дополнительными стенками

ДЛЯ СТАНДАРТНЫХ РАЗМЕРОВ ПЛАТФОРМ

SW ширина шахты	несамонесущее ограждение или бетонная/кирпичная шахта	L+30
	одностороннее самонесущее ограждение	L+90
	двустороннее самонесущее ограждение	L+150
SD глубина шахты	несамонесущее ограждение или бетонная/кирпичная шахта	P+325
	самонесущее ограждение	P+385

Условные обозначение:
 LN - ширина двери (в свету)
 LE - ширина двери с рамой
 L,P - см. эскиз
 H - высота подъема



До подписания письменного соглашения ООО "Креатив-Мастер" оставляет за собой право менять любую часть данной технической документации без предварительного согласования

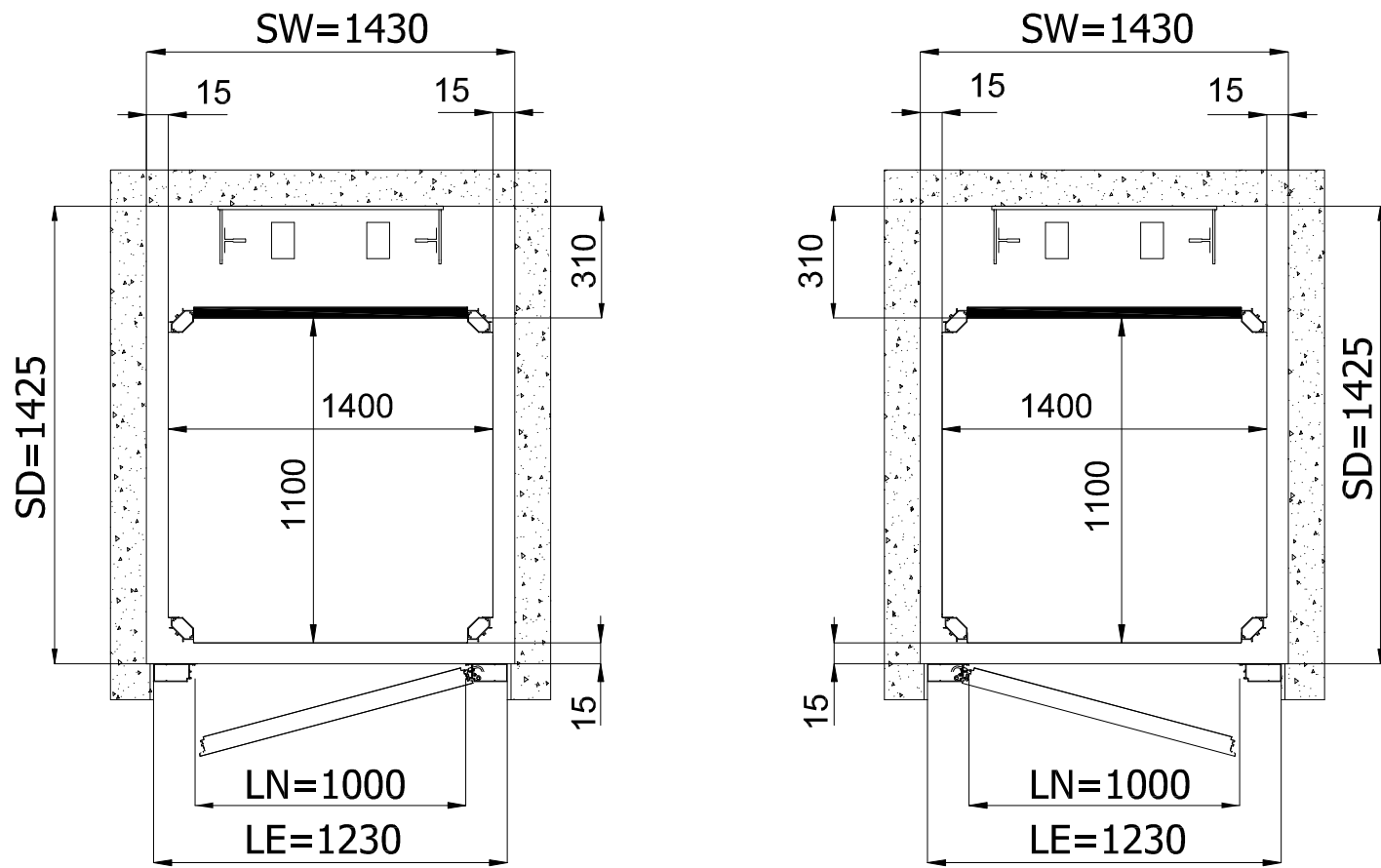
Изм	Лист	N докум	Подп.	Дата

Вертикальный подъемник E10
Вертикальный разрез шахты

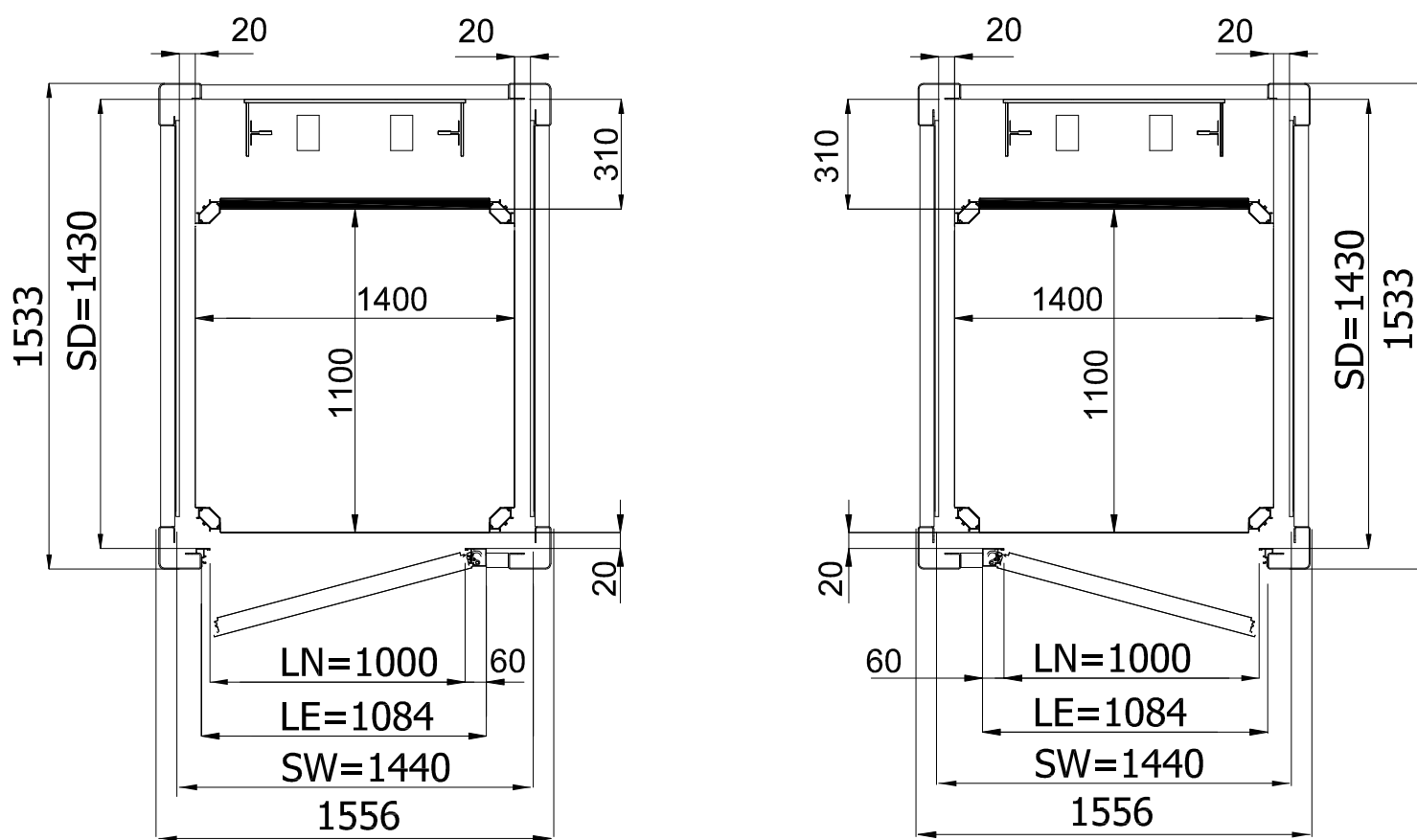
Лист
7

Внешние размеры платформы 1400x1100, Внутренние размеры платформы 1400x1100, распашные двери, направляющие сзади

БЕТОННАЯ ШАХТА (стальная дверь)



МЕТАЛЛОКАРКАСНАЯ ШАХТА (алюминиевая дверь)



Условные обозначение:

SW - ширина шахты

SD - глубина шахты

LN - ширина двери (в свету)

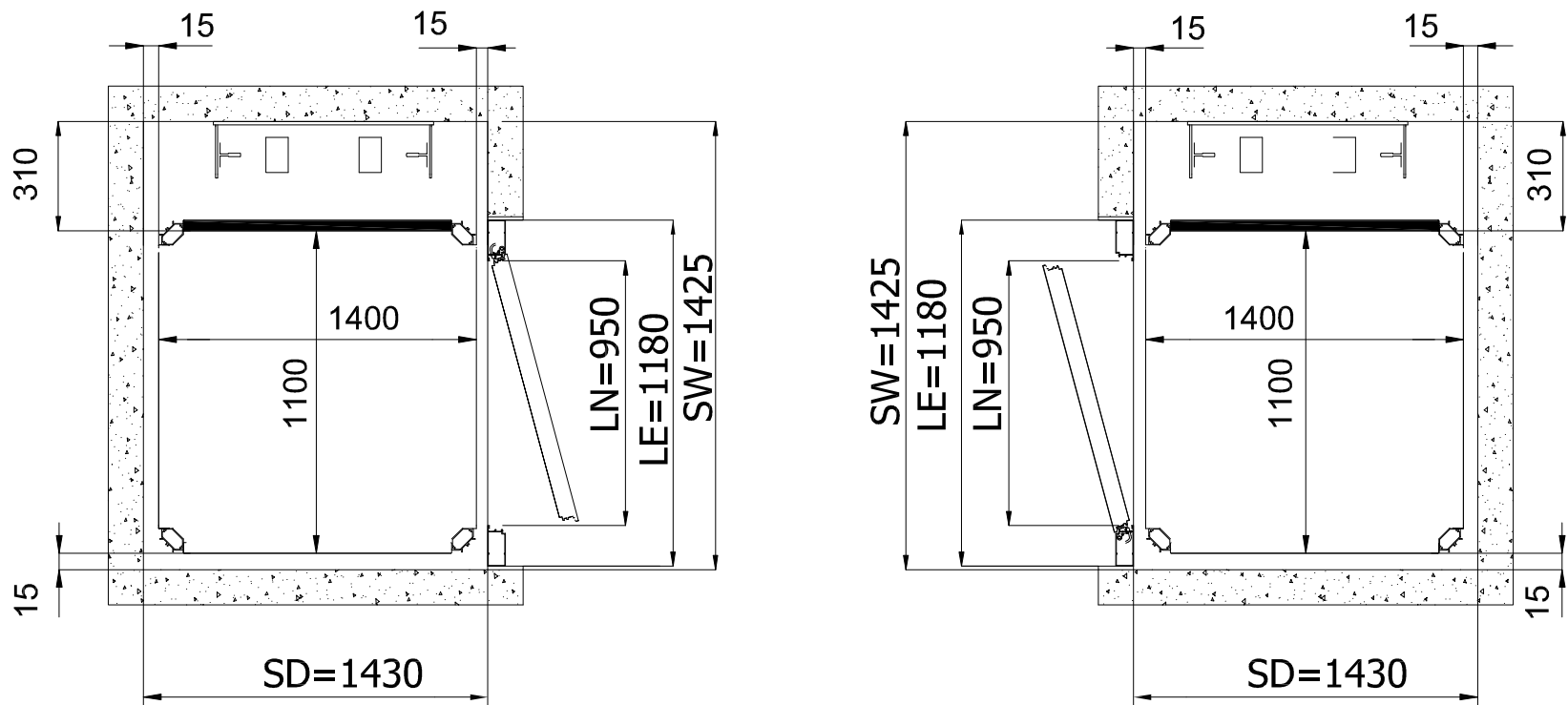
LE - ширина двери с рамой

До подписания письменного соглашения ООО "Креатив-Мастер" оставляет за собой право менять любую часть данной технической документации без предварительного согласования

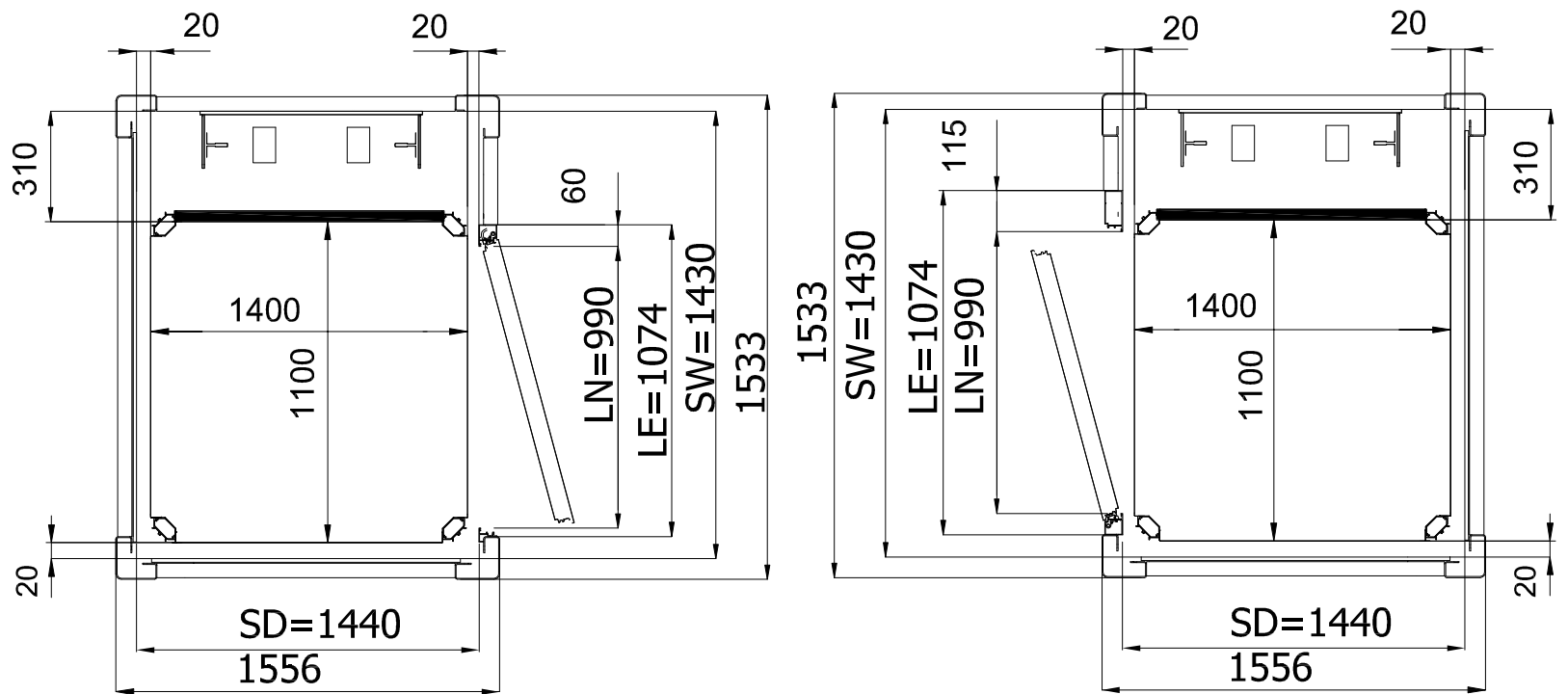
					Контакты: Москва, Волоколамское шоссе, д.73 стр.1 platform-master.ru тел.: +7(499)394-29-45 vimec.ru тел.: +7(495)517-04-02		
Изм	Лист	№ докум	Подп.	Дата	Вертикальный подъемник E10 Размеры в плане		
Разраб.							
Пров.							
Т.контр							
Н.контр					Проект:		
УТВ.							
					Лит.	Масса	Масштаб
					Лист 1	Листов 7	

Внешние размеры платформы 1400х1100, Внутренние размеры платформы 1400х1100, распашные двери, направляющие сбоку

БЕТОННАЯ ШАХТА (стальная дверь)



МЕТАЛЛОКАРКАСНАЯ ШАХТА (алюминиевая дверь)



Условные обозначение:
 SW - ширина шахты
 SD - глубина шахты
 LN - ширина двери (в свету)
 LE - ширина двери с рамой

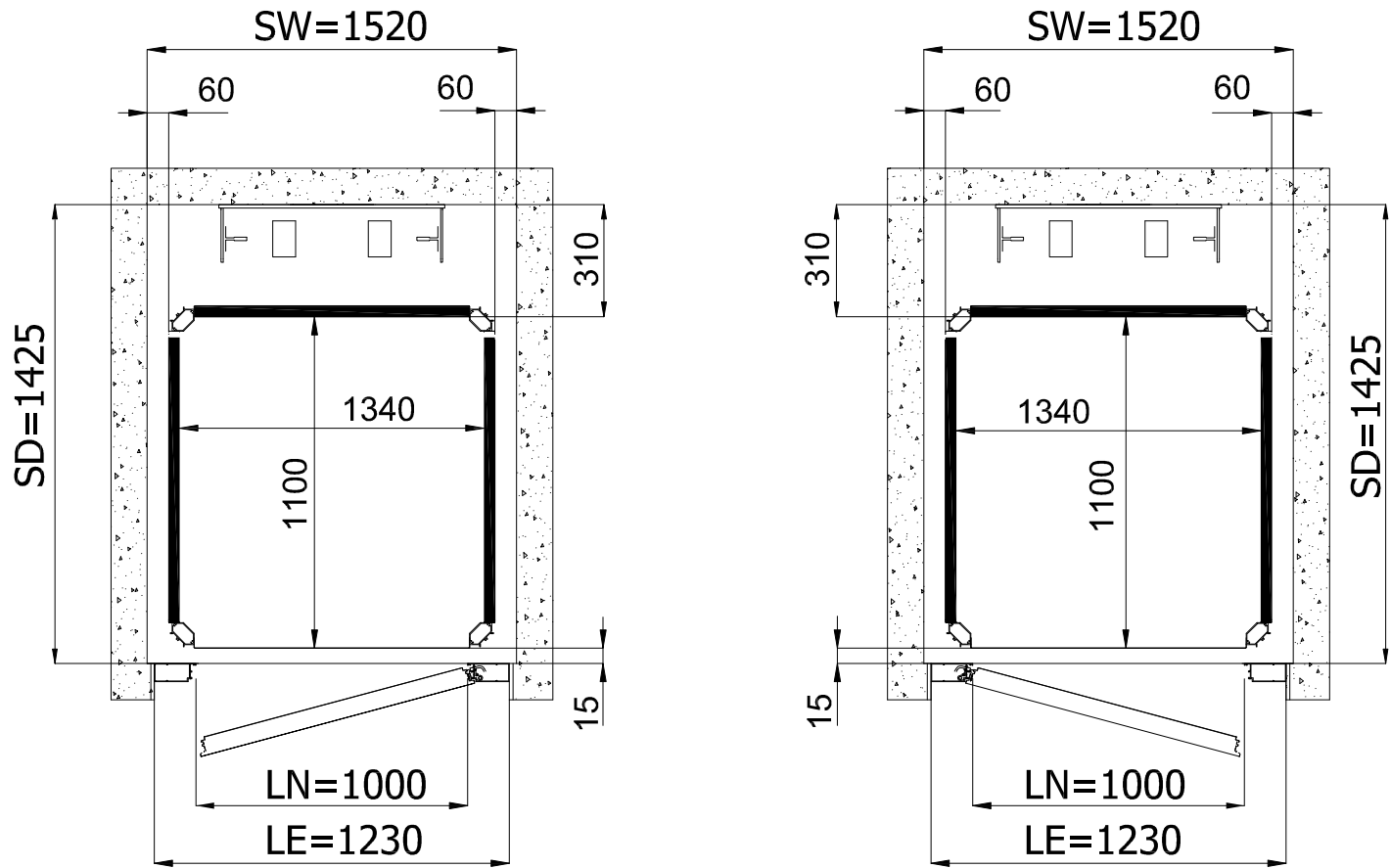
До подписания письменного соглашения ООО "Креатив-Мастер" оставляет за собой право менять любую часть данной технической документации без предварительного согласования

Изм	Лист	И докум	Подп.	Дата

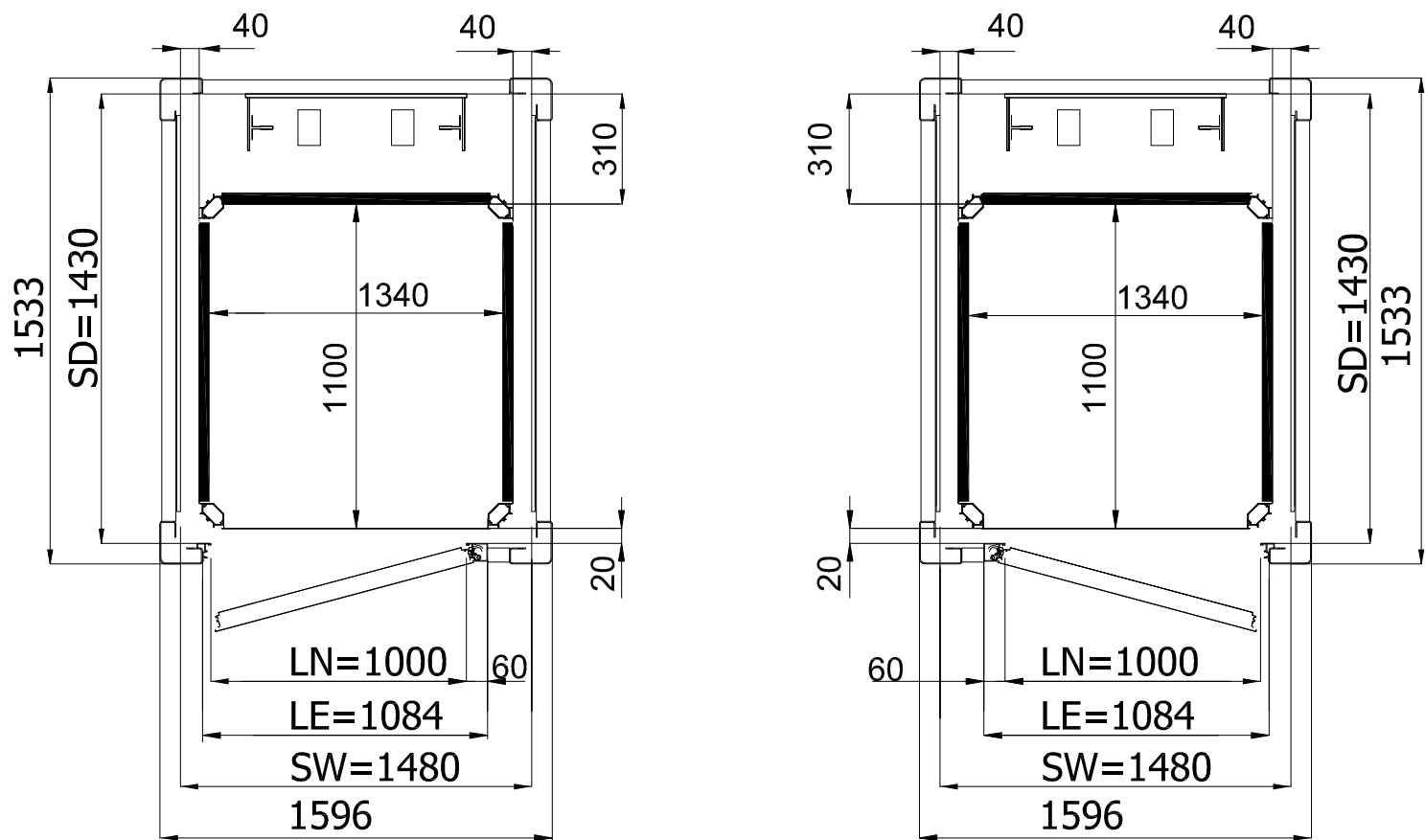
Вертикальный подъемник E10
 Размеры в плане

Внешние размеры платформы 1400x1100, Внутренние размеры платформы 1340x1100, распашные двери, направляющие сзади

БЕТОННАЯ ШАХТА (стальная дверь)



МЕТАЛЛОКАРКАСНАЯ ШАХТА (алюминиевая дверь)



Условные обозначение:
 SW - ширина шахты
 SD - глубина шахты
 LN - ширина двери (в свету)
 LE - ширина двери с рамой

До подписания письменного соглашения ООО "Креатив-Мастер" оставляет за собой право менять любую часть данной технической документации без предварительного согласования

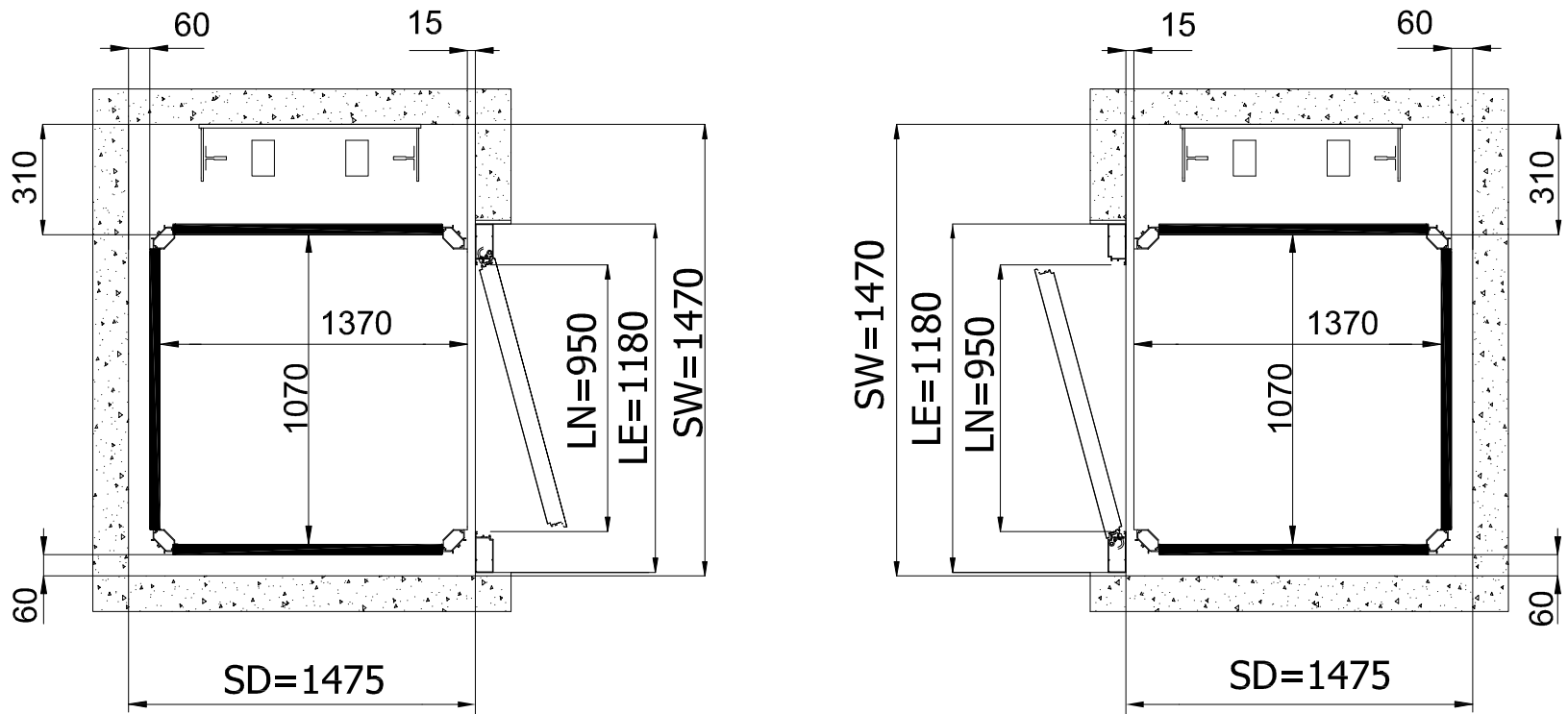
Изм	Лист	№ докум	Подп.	Дата

Вертикальный подъемник E10
 Размеры в плане

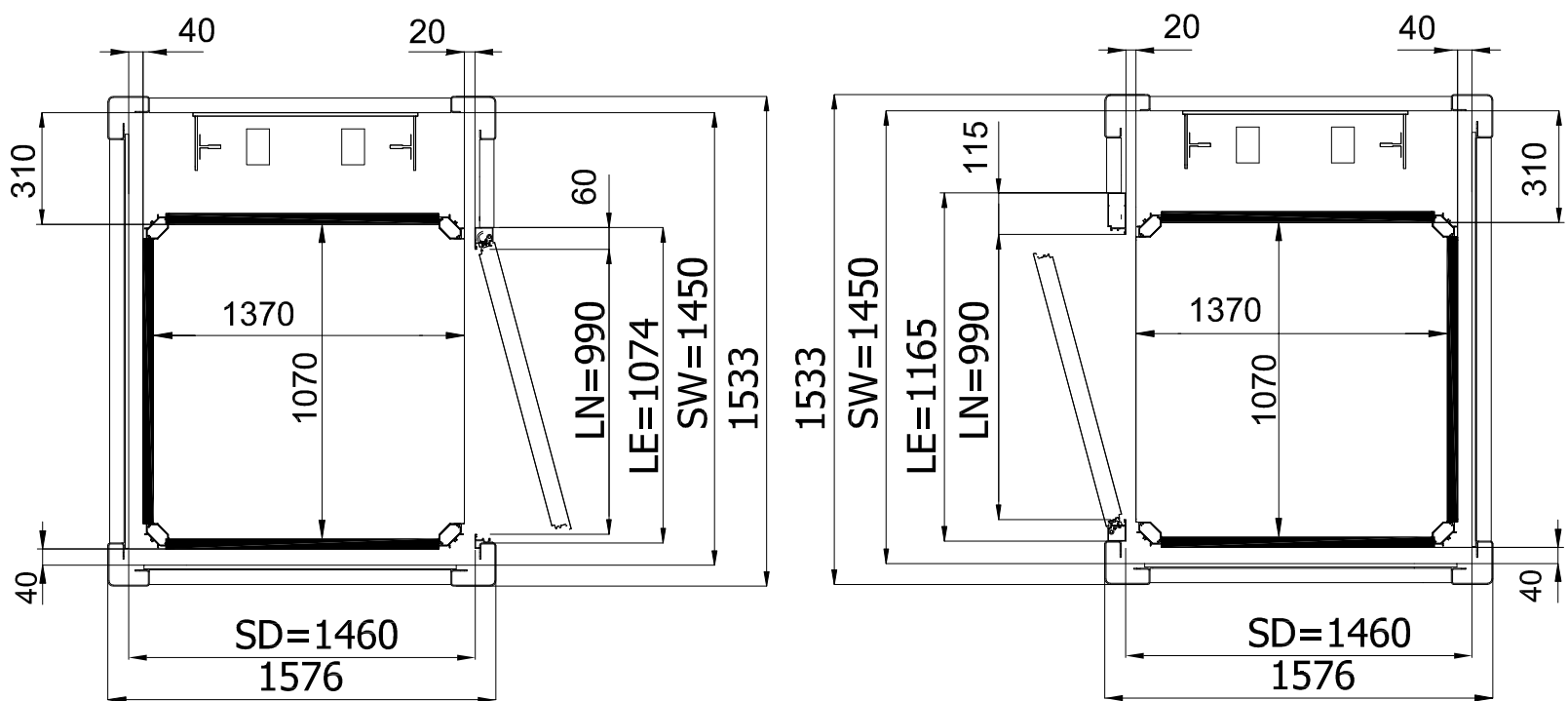
Лист
 3

Внешние размеры платформы 1400х1100, Внутренние размеры платформы 1370х1070, распашные двери, направляющие сбоку

БЕТОННАЯ ШАХТА (стальная дверь)



МЕТАЛЛОКАРКАСНАЯ ШАХТА (алюминиевая дверь)



Условные обозначение:

- SW - ширина шахты
- SD - глубина шахты
- LN - ширина двери (в свету)
- LE - ширина двери с рамой

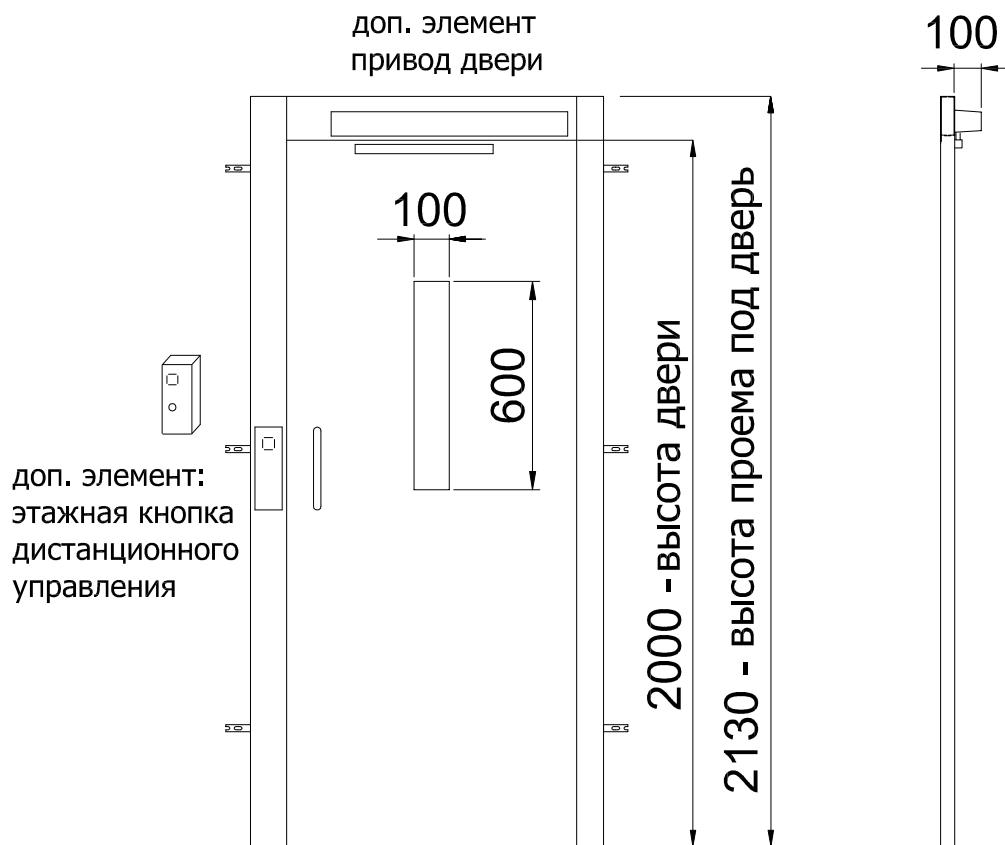
До подписания письменного соглашения ООО "Креатив-Мастер" оставляет за собой право менять любую часть данной технической документации без предварительного согласования

Изм	Лист	И докум	Подп.	Дата

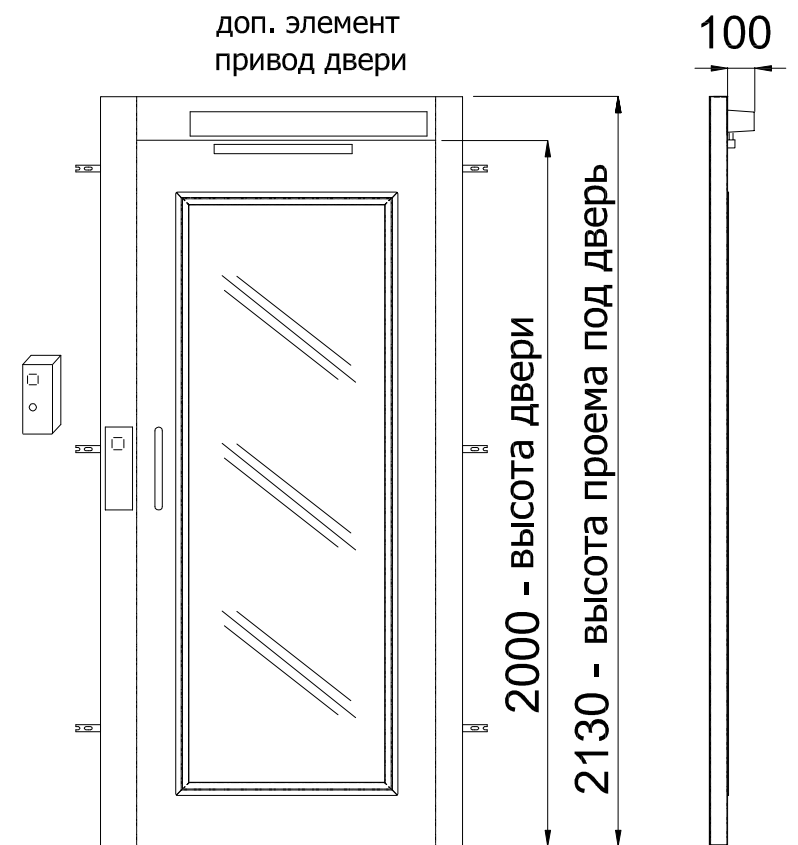
Вертикальный подъемник E10
Размеры в плане

Типы распашных дверей

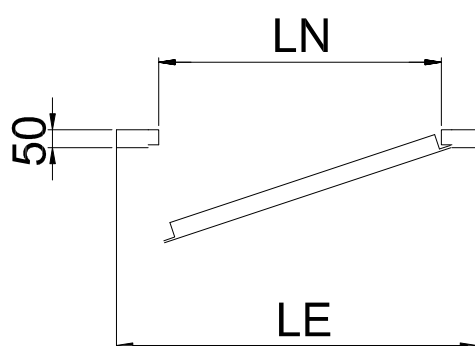
СТАЛЬНАЯ ДВЕРЬ



ПАНОРАМНАЯ СТАЛЬНАЯ ДВЕРЬ

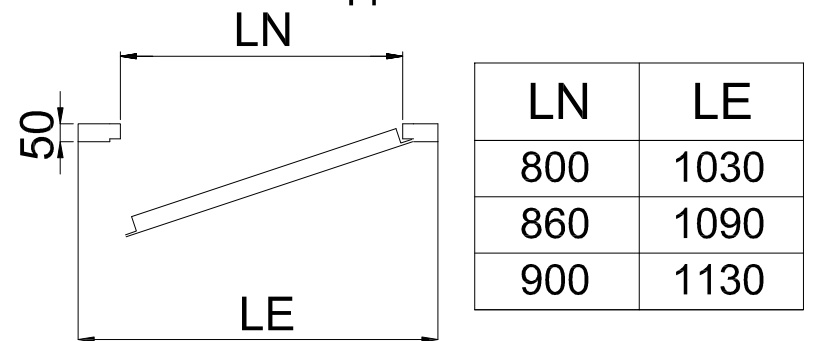


СТАЛЬНАЯ ДВЕРЬ



LN	LE
600	830
650	880
700	930
750	980
800	1030
860	1090
900	1130
950	1180
1000	1230

ПАНОРАМНАЯ СТАЛЬНАЯ ДВЕРЬ



LN	LE
800	1030
860	1090
900	1130

До подписания письменного соглашения ООО "Креатив-Мастер" оставляет за собой право менять любую часть данной технической документации без предварительного согласования

Условные обозначение:
LN - ширина двери (в свету)
LE - ширина двери с рамой

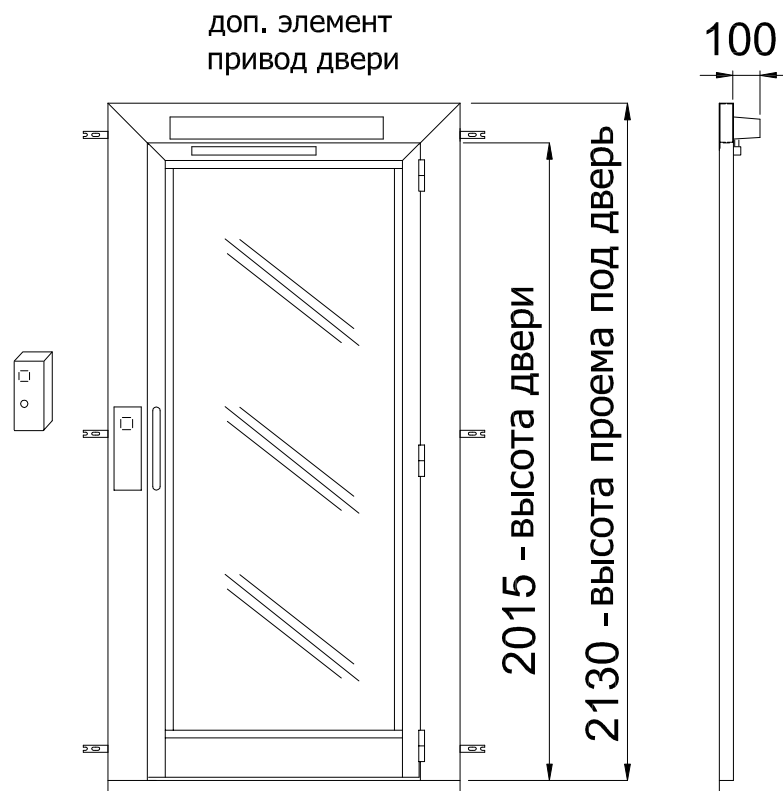
Изм	Лист	№ докум	Подп.	Дата

Вертикальный подъемник E10
Типы распашных дверей

Лист
5

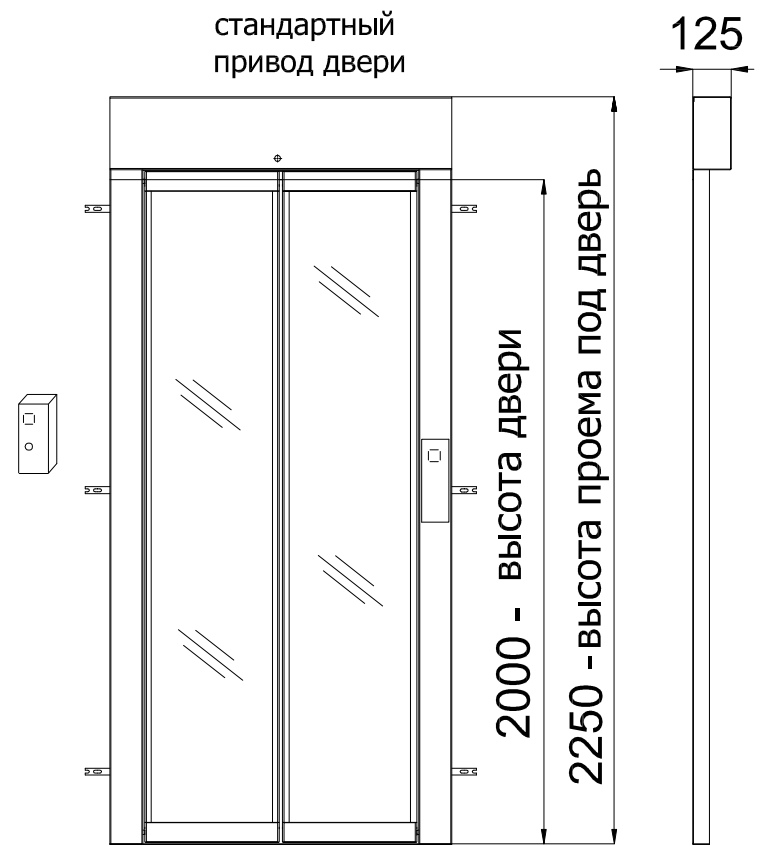
Типы распашных дверей

ПАНОРАМНАЯ АЛЮМИНИЕВАЯ ДВЕРЬ



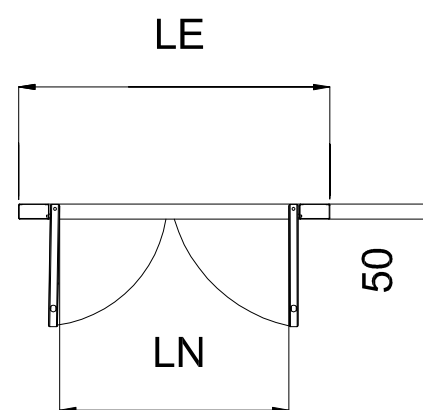
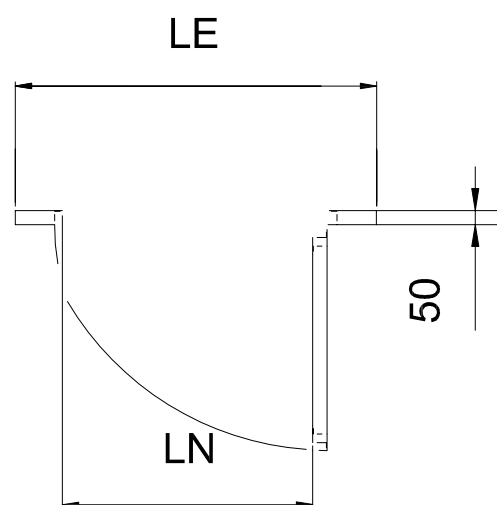
ПАНОРАМНАЯ АЛЮМИНИЕВАЯ ДВЕРЬ

ПАНОРАМНАЯ ДВУСТВОРЧАТАЯ ДВЕРЬ



ПАНОРАМНАЯ ДВУСТВОРЧАТАЯ ДВЕРЬ

LN	LE
600	830
650	880
700	930
750	980
800	1030
860	1090
900	1130
950	1180
1000	1230



LN	LE
750*	1030
800	1080
860	1130
900	1180
950*	1230

*специальное исполнение

До подписания письменного соглашения ООО "Креатив-Мастер" оставляет за собой право менять любую часть данной технической документации без предварительного согласования

Условные обозначение:
LN - ширина двери (в свету)
LE - ширина двери с рамой

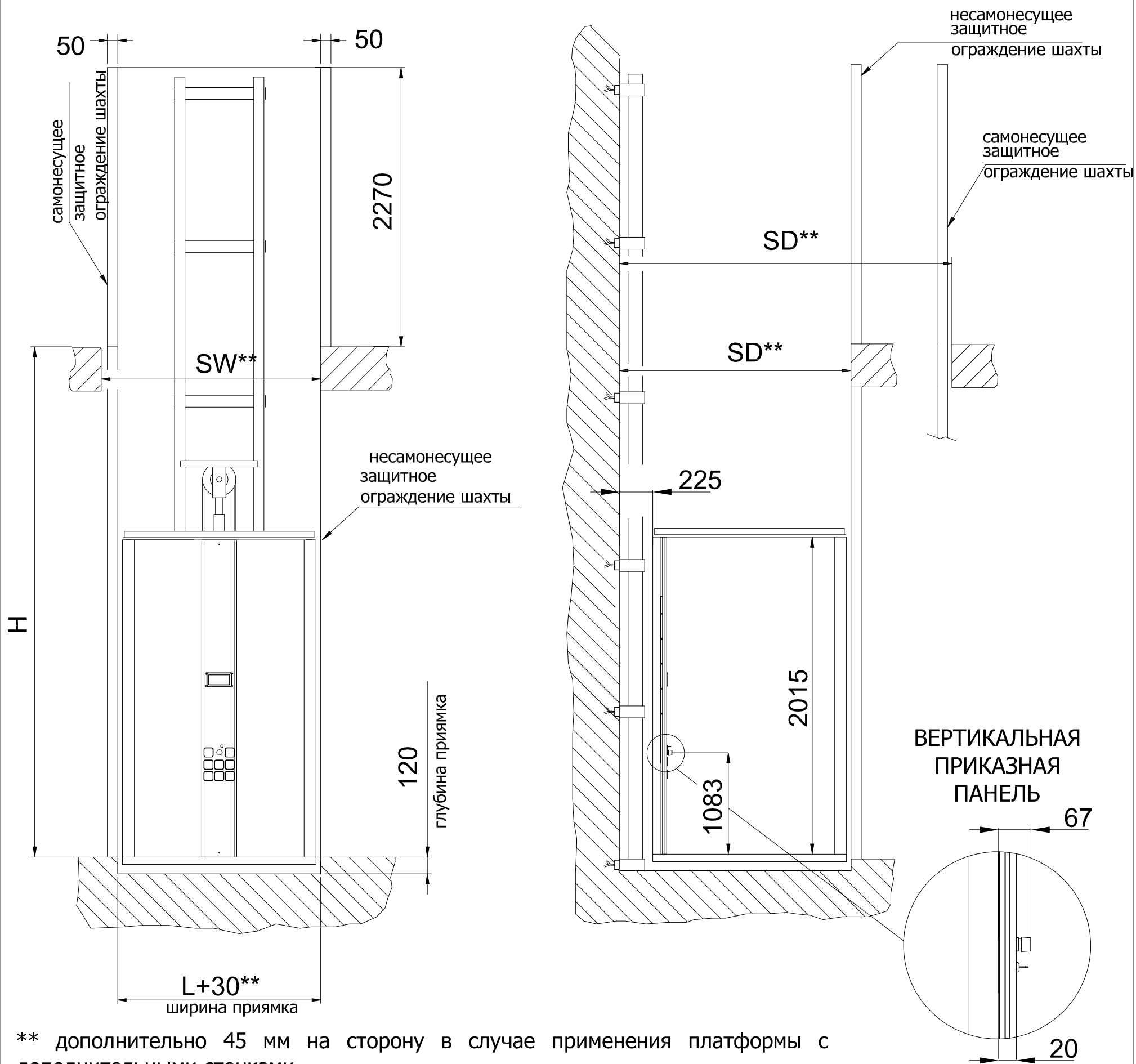
Изм	Лист	N докум	Подп.	Дата

Вертикальный подъемник E10
Типы распашных дверей

Лист

6

Вертикальный разрез шахты при применении распашных дверей



** дополнительно 45 мм на сторону в случае применения платформы с дополнительными стенками

ДЛЯ СТАНДАРТНЫХ РАЗМЕРОВ ПЛАТФОРМ

SW ширина шахты	несамонесущее ограждение или бетонная/кирпичная шахта	L+30
	одностороннее самонесущее ограждение	L+90
	двустороннее самонесущее ограждение	L+150
SD глубина шахты	несамонесущее ограждение или бетонная/кирпичная шахта	P+325
	самонесущее ограждение	P+385

Условные обозначение:
 LN - ширина двери (в свету)
 LE - ширина двери с рамой
 L,P - см. эскиз
 H - высота подъема



До подписания письменного соглашения ООО "Креатив-Мастер" оставляет за собой право менять любую часть данной технической документации без предварительного согласования

Изм	Лист	N докум	Подп.	Дата

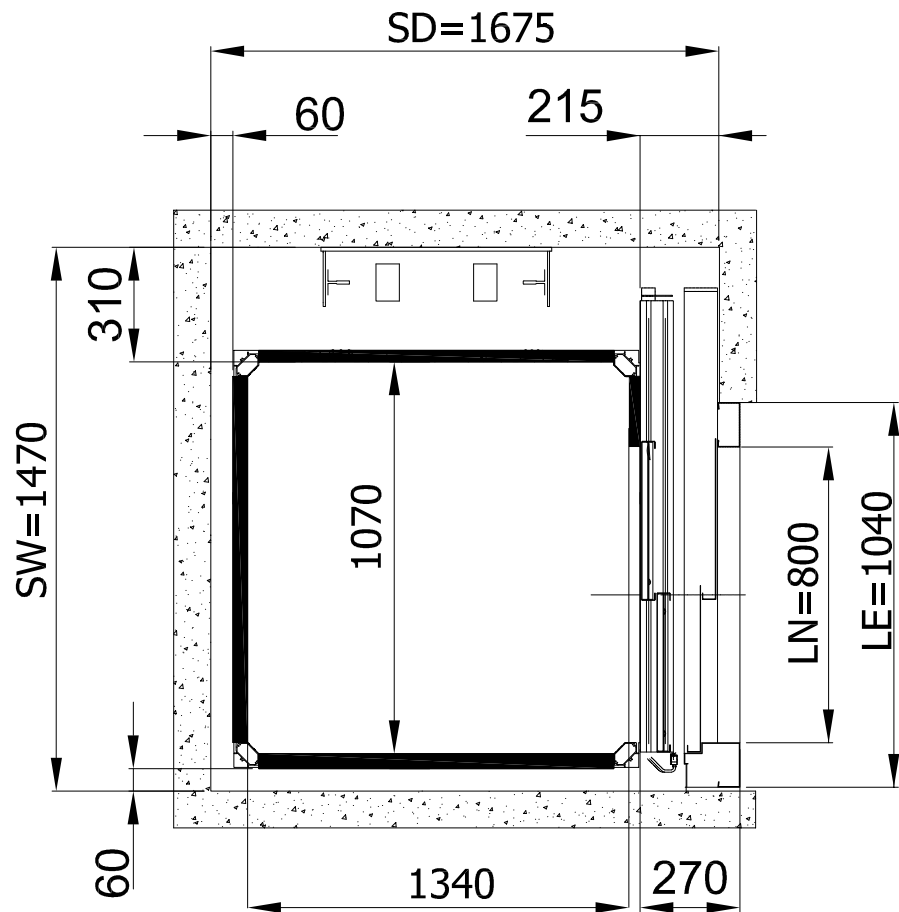
Вертикальный подъемник E10
Вертикальный разрез шахты

Лист
7

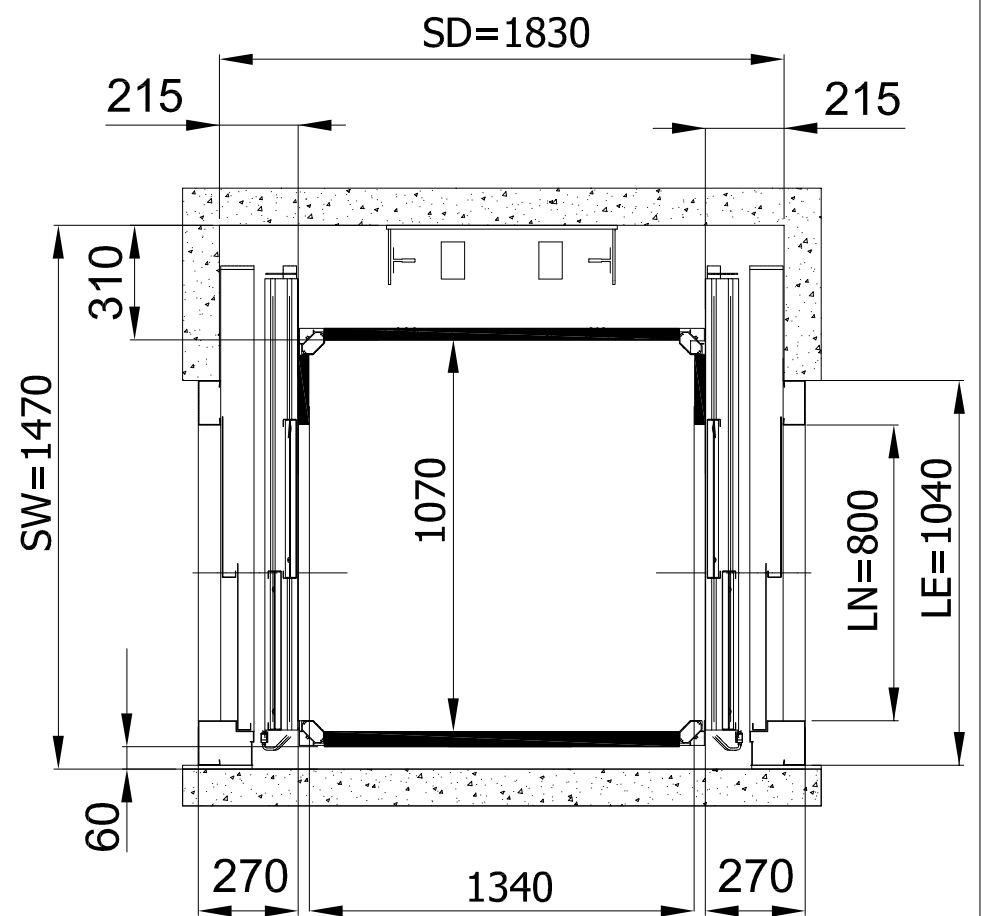
Внешние размеры платформы 1400x1100, Внутренние размеры платформы 1340x1070, телескопические двери, шахта бетонная

НАПРАВЛЯЮЩИЕ СБОКУ

НЕПРОХОДНАЯ ПЛАТФОРМА

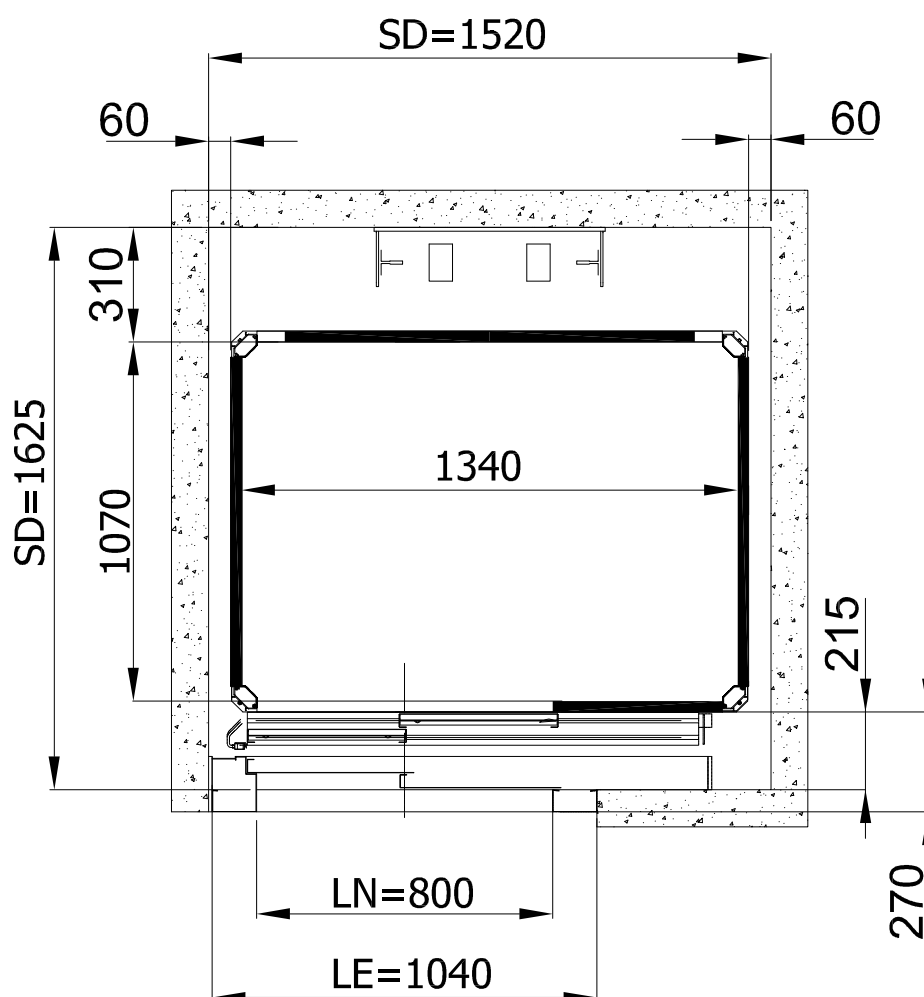


ПРОХОДНАЯ ПЛАТФОРМА

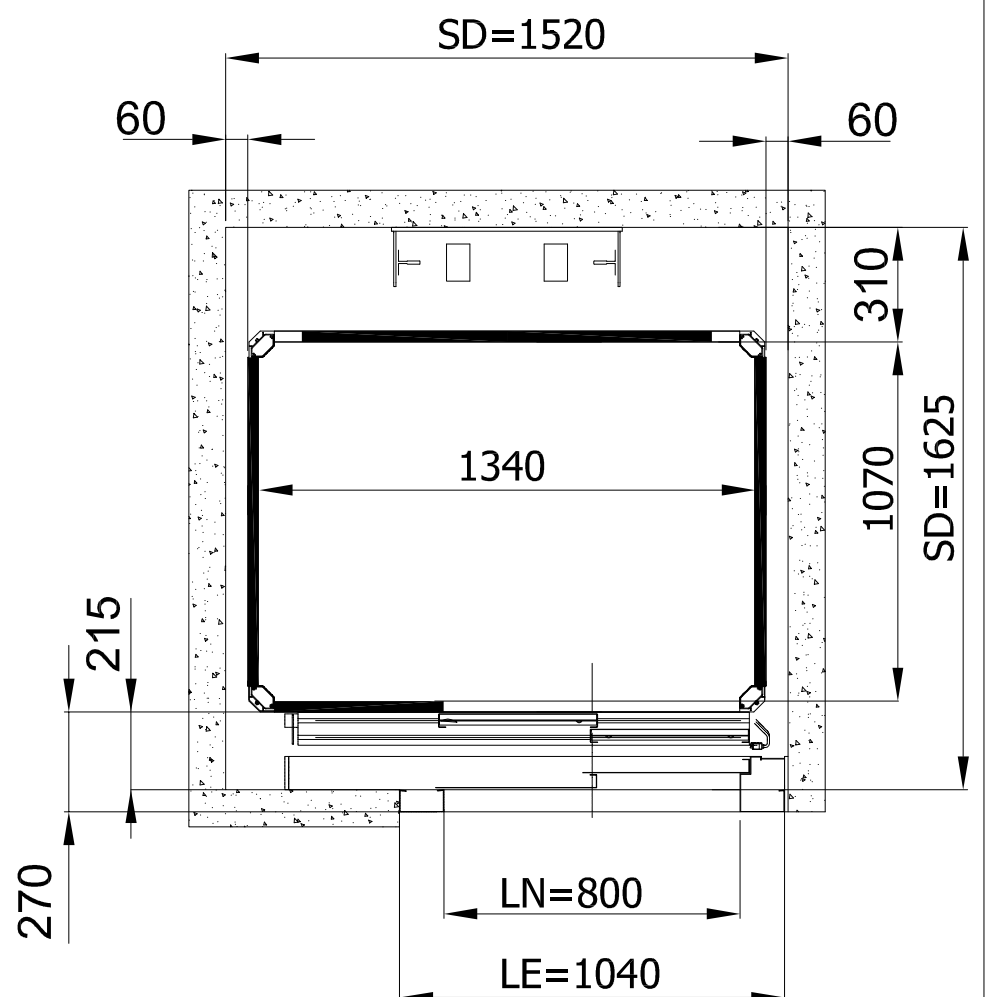


НАПРАВЛЯЮЩИЕ СЗАДИ

ПРАВОЕ ОТКРЫВАНИЕ



ЛЕВОЕ ОТКРЫВАНИЕ



Условные обозначение:

SW - ширина шахты

SD - глубина шахты

LN - ширина двери (в свету)

LE - ширина двери с рамой

До подписания письменного соглашения ООО "Креатив-Мастер" оставляет за собой право менять любую часть данной технической документации без предварительного согласования

Изм	Лист	N докум	Подп.	Дата
Разраб.				
Пров.				
Т.контр				
Н.контр				
УТВ.				

Контакты: Москва, Волоколамское шоссе, д.73 стр.1
platform-master.ru тел.: +7(499)394-29-45
vimec.ru тел.: +7(495)517-04-02

Вертикальный подъемник
E10
Размеры в плане

Лит.	Масса	Масштаб
Лист 1	Листов 5	

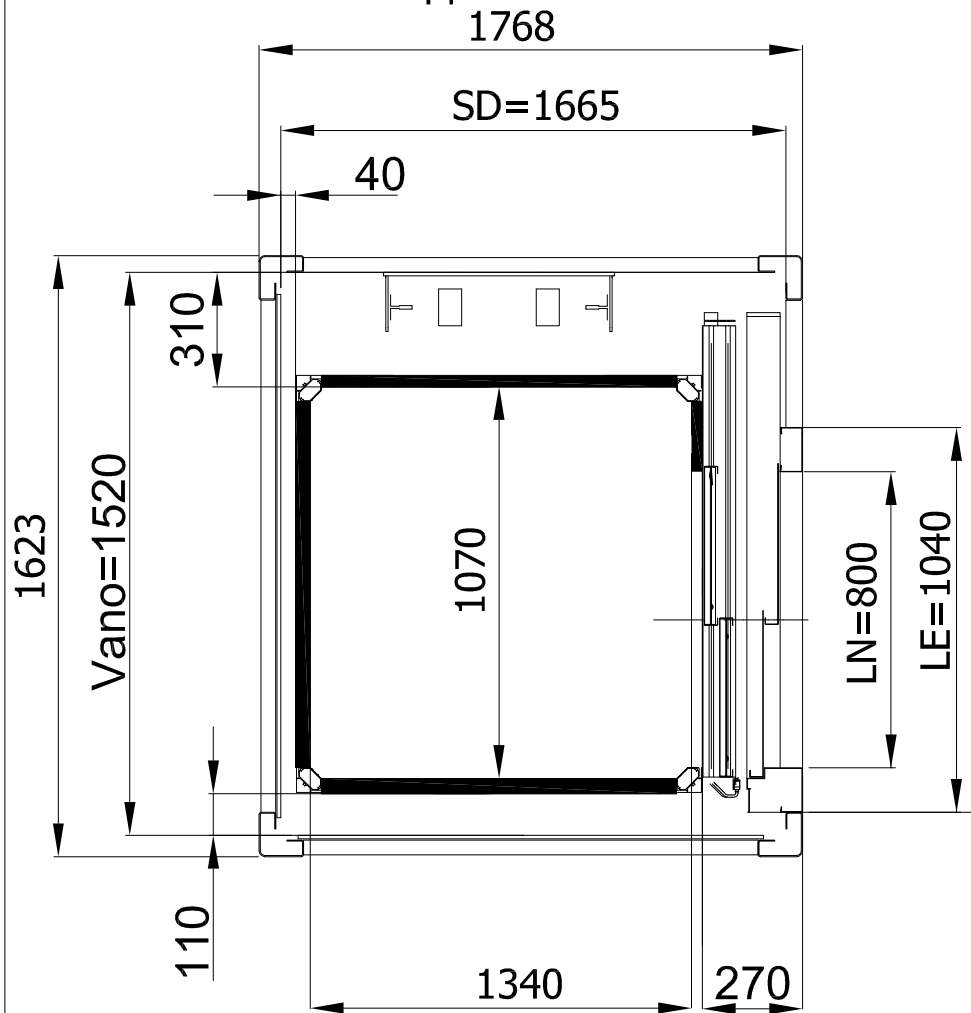
Проект:

VIMEC
Easy moving

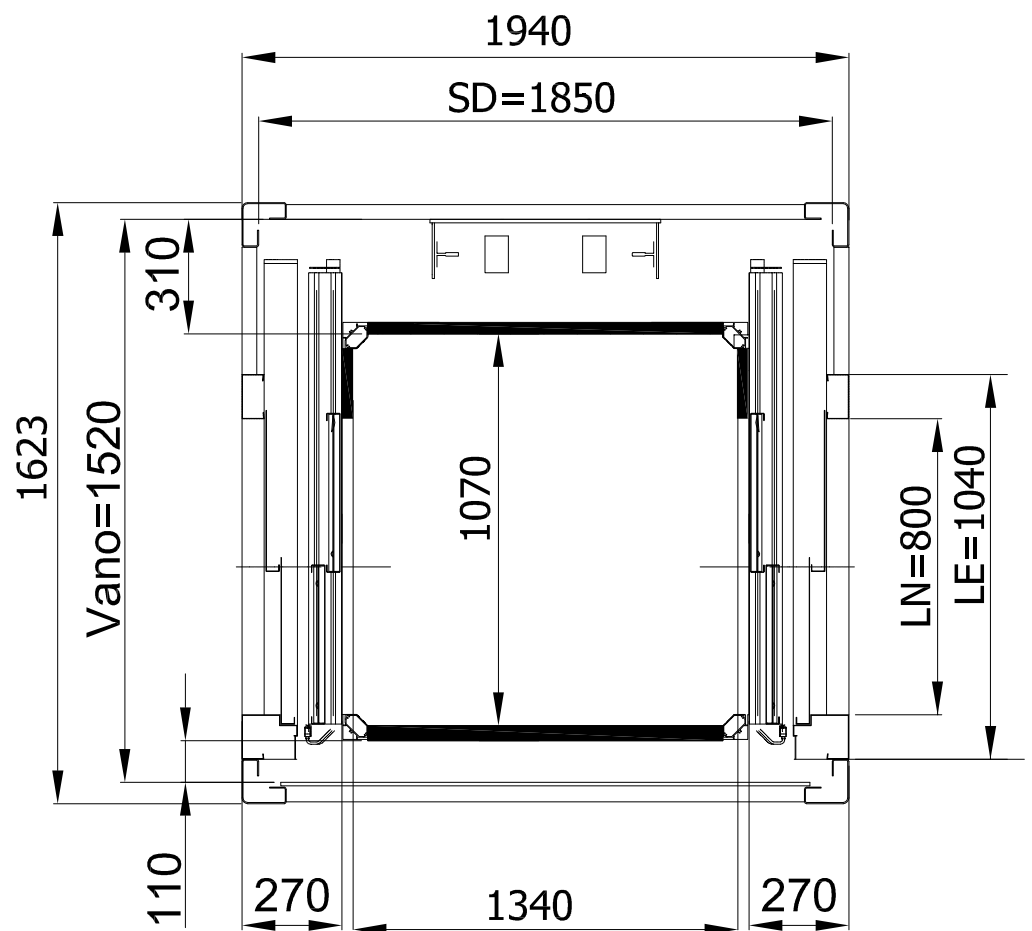
Внешние размеры платформы 1400x1100, Внутренние размеры платформы 1340x1070, телескопические двери, шахта металлокаркасная

НАПРАВЛЯЮЩИЕ СБОКУ

НЕПРОХОДНАЯ ПЛАТФОРМА

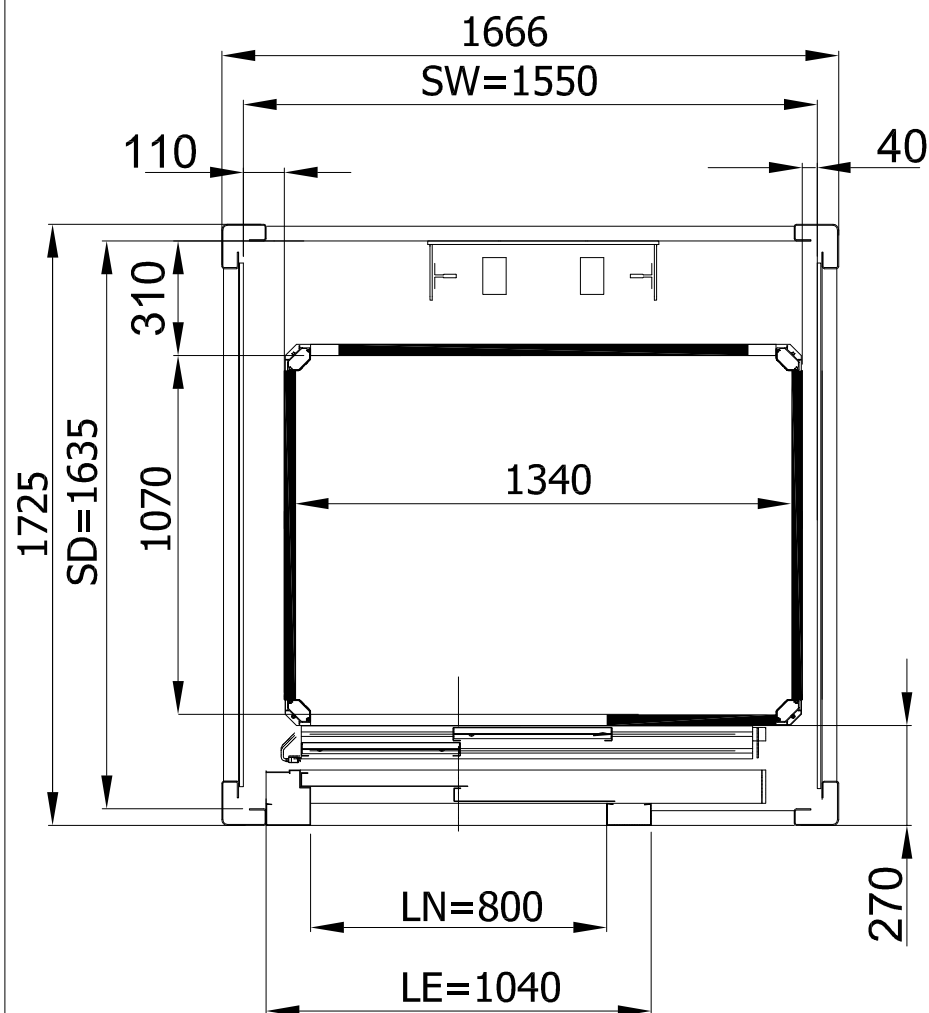


ПРОХОДНАЯ ПЛАТФОРМА

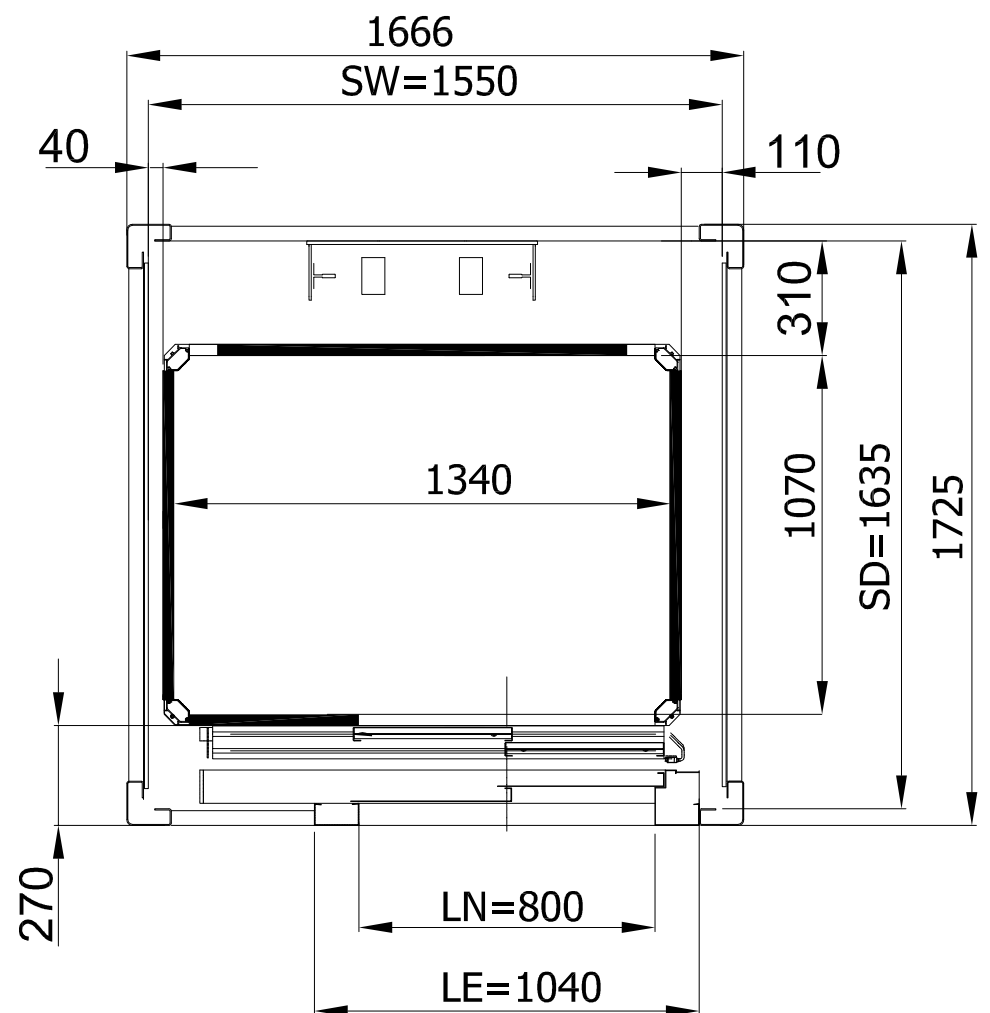


НАПРАВЛЯЮЩИЕ СЗАДИ

ПРАВОЕ ОТКРЫВАНИЕ



ЛЕВОЕ ОТКРЫВАНИЕ



Условные обозначение:

SW - ширина шахты

SD - глубина шахты

LN - ширина двери (в свету)

LE - ширина двери с рамой

До подписания письменного соглашения ООО "Креатив-Мастер" оставляет за собой право менять любую часть данной технической документации без предварительного согласования

Изм	Лист	И докум	Подп.	Дата

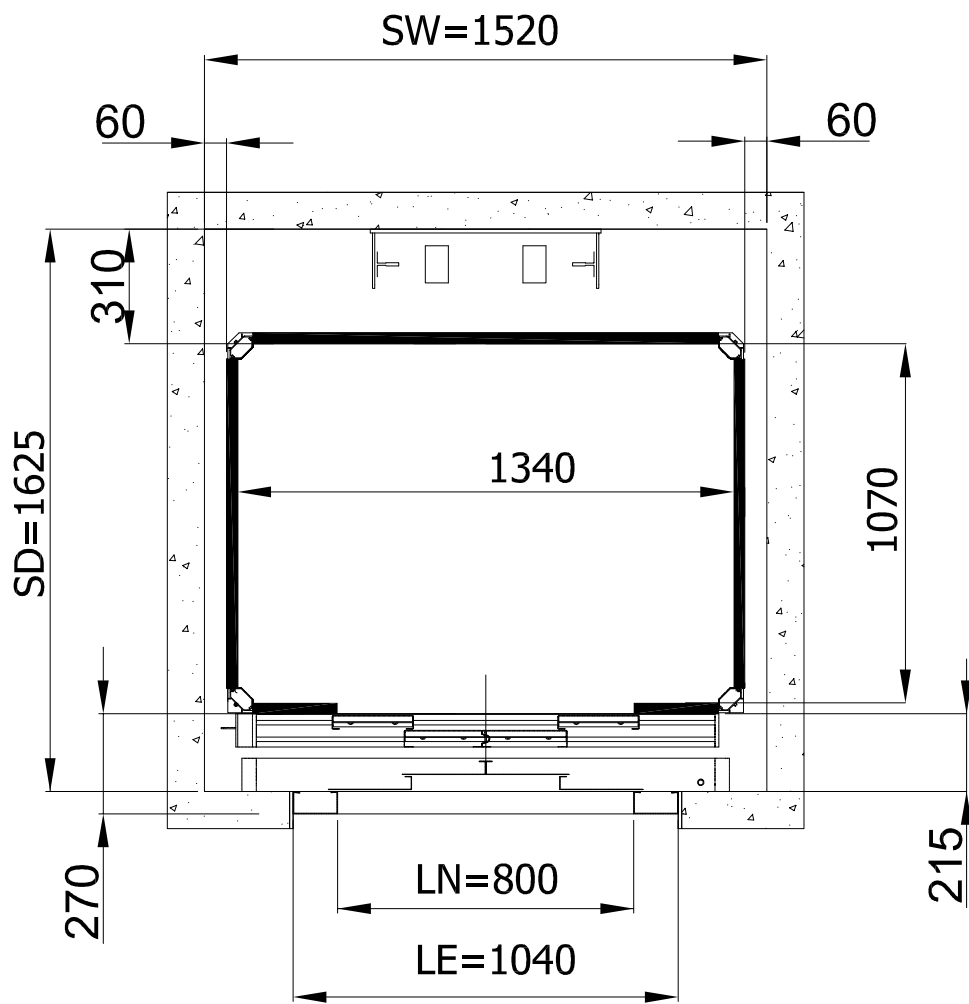
Вертикальный подъемник E10
Размеры в плане

Лист

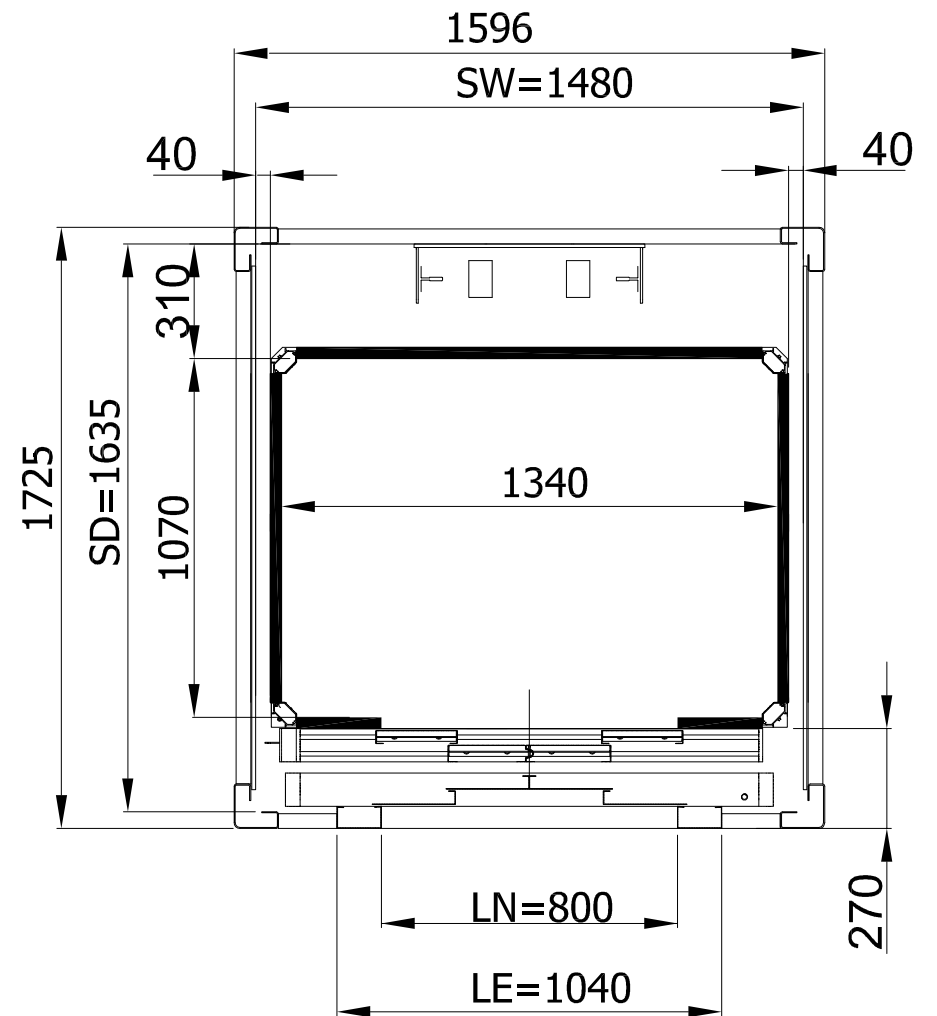
2

Внешние размеры платформы 1400x1100, Внутренние размеры платформы 1340x1070, телескопические двери центрального открывания

БЕТОННАЯ ШАХТА



МЕТАЛЛОКАРКАСНАЯ ШАХТА



Условные обозначение:
 SW - ширина шахты
 SD - глубина шахты
 LN - ширина двери (в свету)
 LE - ширина двери с рамой

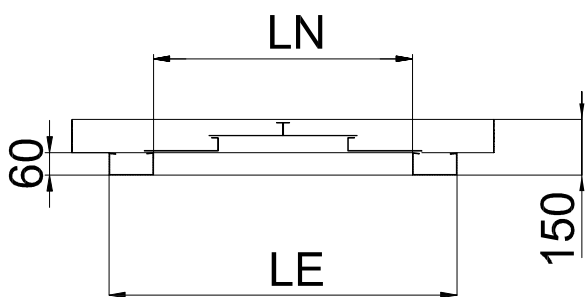
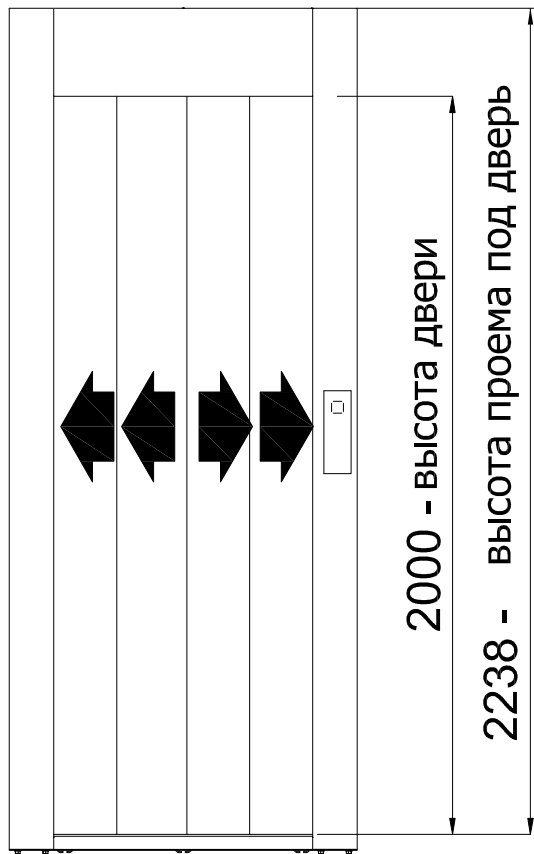
До подписания письменного соглашения ООО "Креатив-Мастер" оставляет за собой право менять любую часть данной технической документации без предварительного согласования

Изм	Лист	№ докум	Подп.	Дата

Вертикальный подъемник E10
Размеры в плане

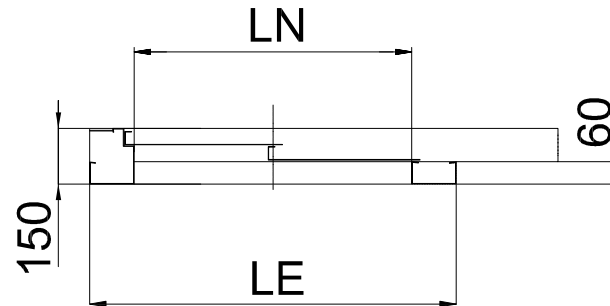
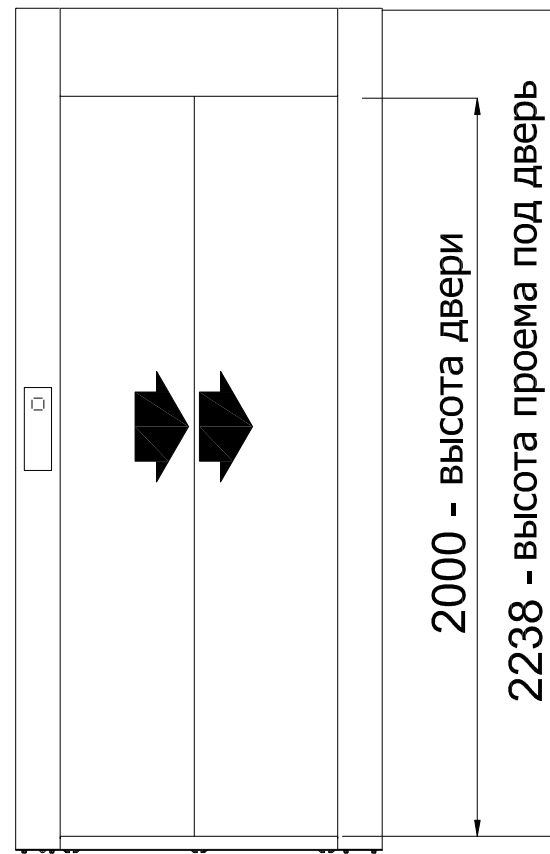
Типы телескопических дверей

**ТЕЛЕСКОПИЧЕСКАЯ ДВЕРЬ
ЦЕНТРАЛЬНОГО ОТКРЫВАНИЯ**



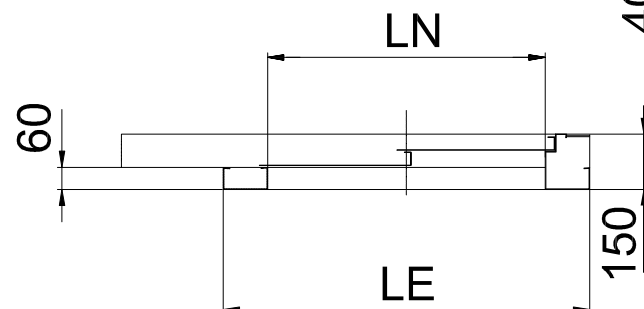
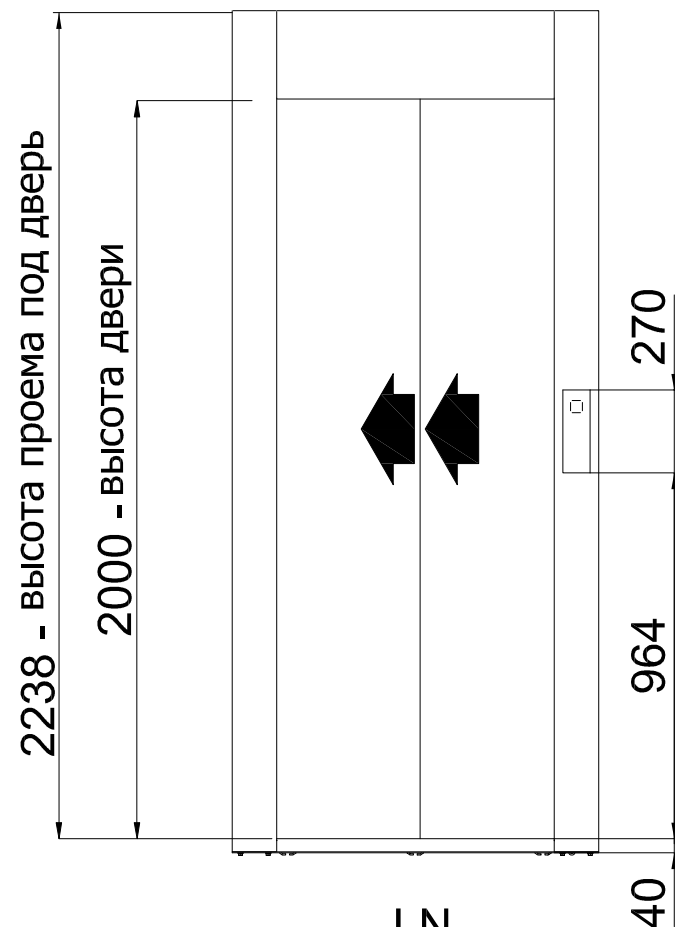
LN	LE
700	940
750	990
800	1040
900	1140

**ТЕЛЕСКОПИЧЕСКАЯ ДВЕРЬ
ПРАВОГО ОТКРЫВАНИЯ**



LN	LE
700	940
750	990
800	1040
900	1140

**ТЕЛЕСКОПИЧЕСКАЯ ДВЕРЬ
ЛЕВОГО ОТКРЫВАНИЯ**



LN	LE
700	940
750	990
800	1040
900	1140

До подписания письменного соглашения ООО "Креатив-Мастер" оставляет за собой право менять любую часть данной технической документации без предварительного согласования

Условные обозначение:
LN - ширина двери (в свету)
LE - ширина двери с рамой

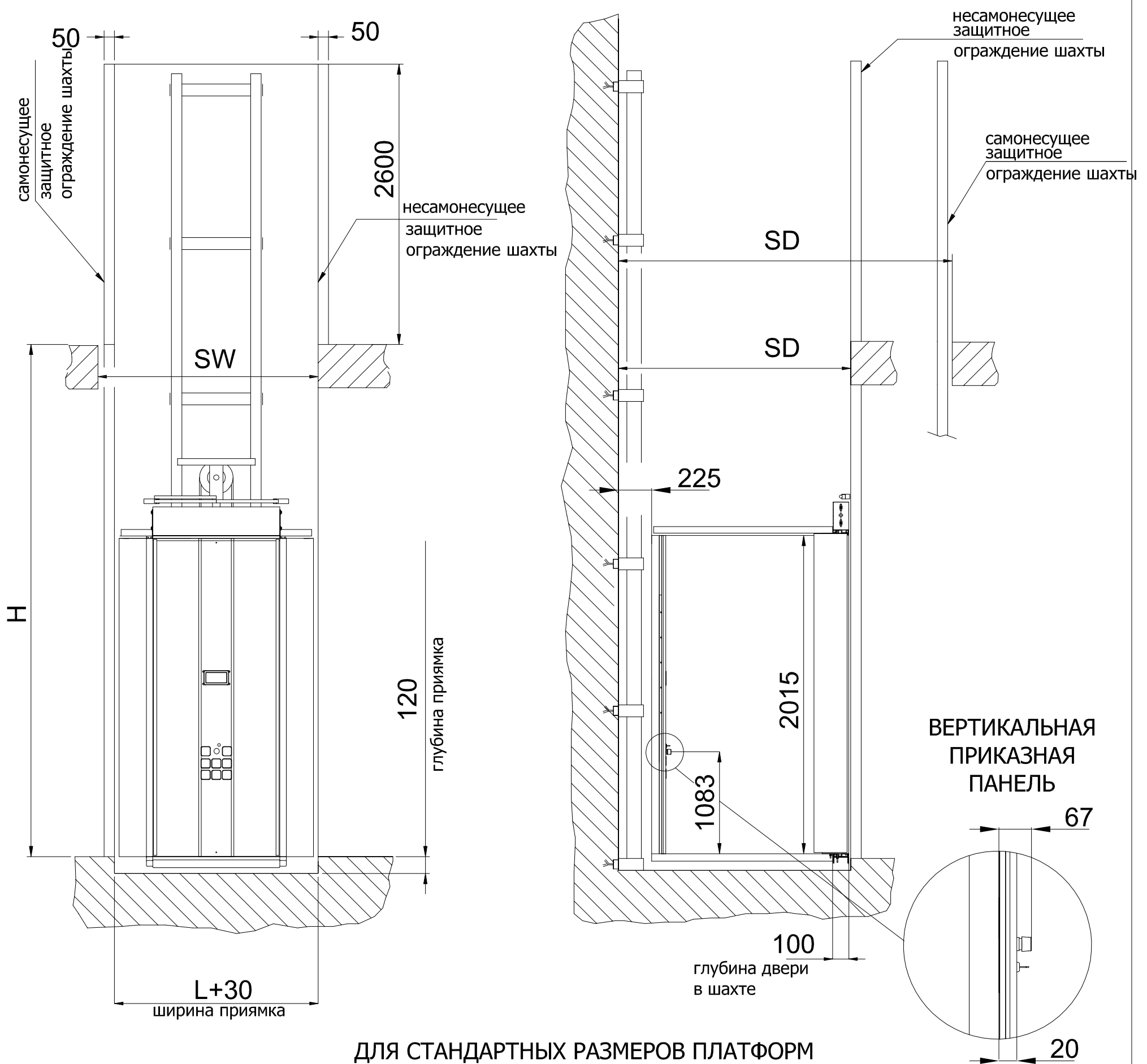
Изм	Лист	N докум	Подп.	Дата

Вертикальный подъемник E10
Типы телескопических дверей

Лист

4

Вертикальный разрез шахты при применении телескопических дверей



ДЛЯ СТАНДАРТНЫХ РАЗМЕРОВ ПЛАТФОРМ

SW ширина шахты	несамонесущее ограждение или бетонная/кирпичная шахта	L+120
	одностороннее самонесущее ограждение	L+180
	двустороннее самонесущее ограждение	L+240
SD глубина шахты	несамонесущее ограждение или бетонная/кирпичная шахта	P+340
	самонесущее ограждение	P+400

Условные обозначение:
 LN - ширина двери (в свету)
 LE - ширина двери с рамой
 L, P - см. эскиз
 H - высота подъема



До подписания письменного соглашения ООО "Креатив-Мастер" оставляет за собой право менять любую часть данной технической документации без предварительного согласования

Изм.	Лист	№ докум	Подп.	Дата

Вертикальный подъемник E10
Вертикальный разрез шахты

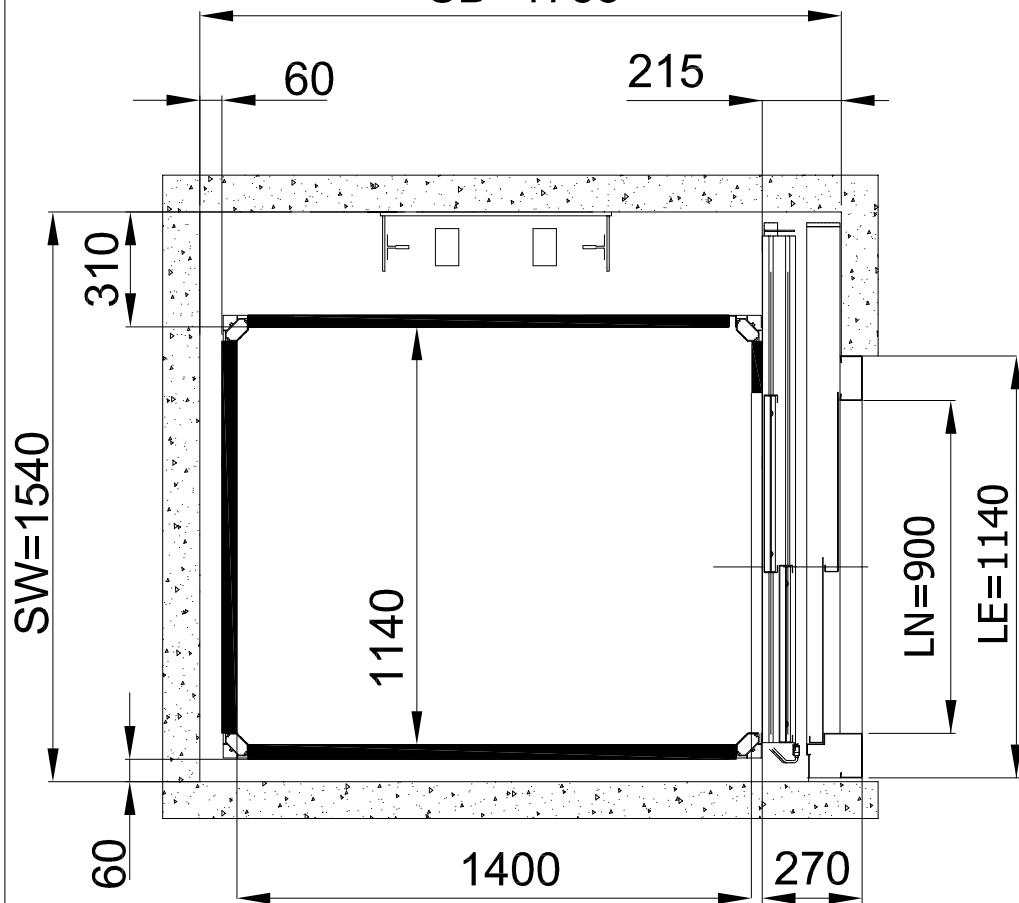
Лист
5

Внешние размеры платформы 1460x1170, Внутренние размеры платформы 1400x1140, телескопические двери, шахта бетонная

НАПРАВЛЯЮЩИЕ СБОКУ

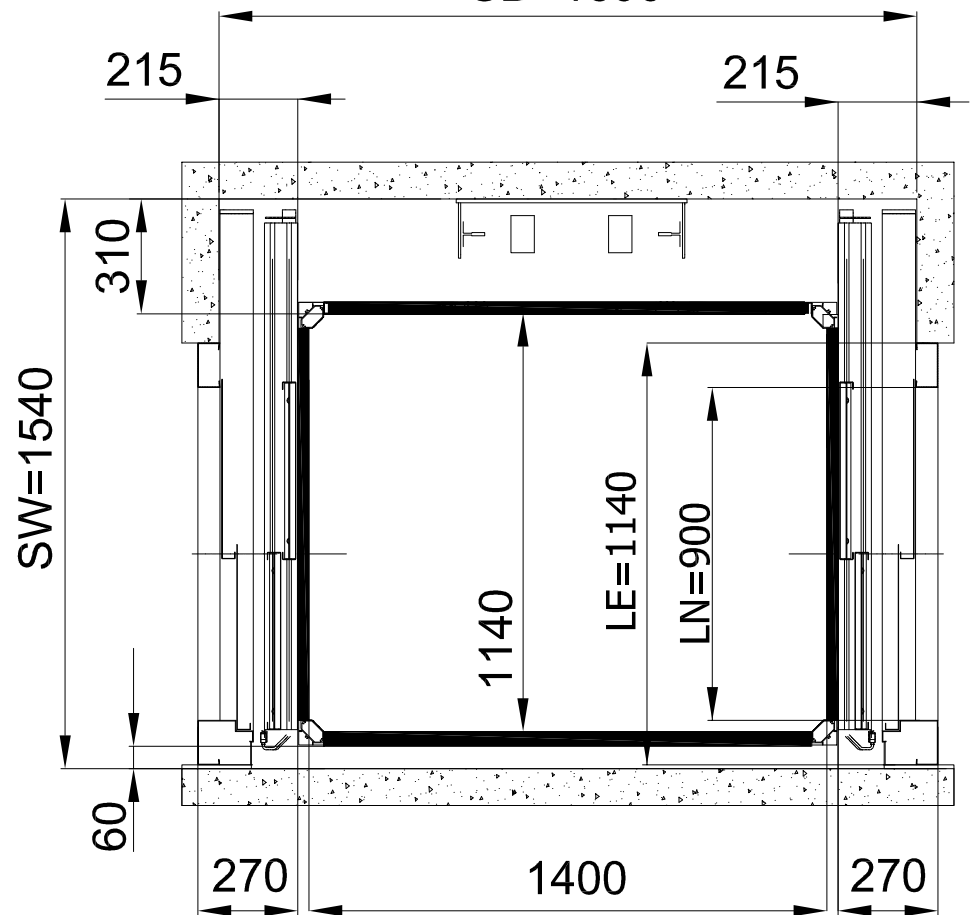
НЕПРОХОДНАЯ ПЛАТФОРМА

SD=1735



ПРОХОДНАЯ ПЛАТФОРМА

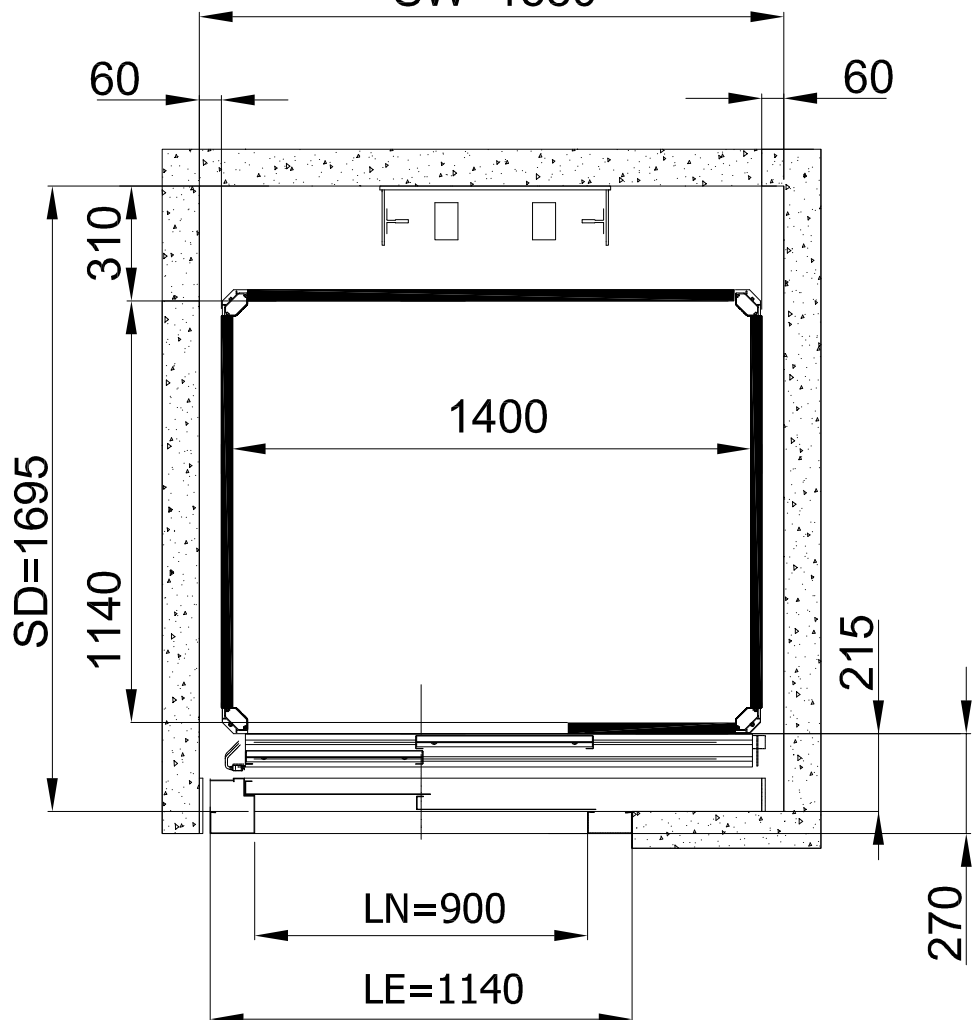
SD=1890



НАПРАВЛЯЮЩИЕ СЗАДИ

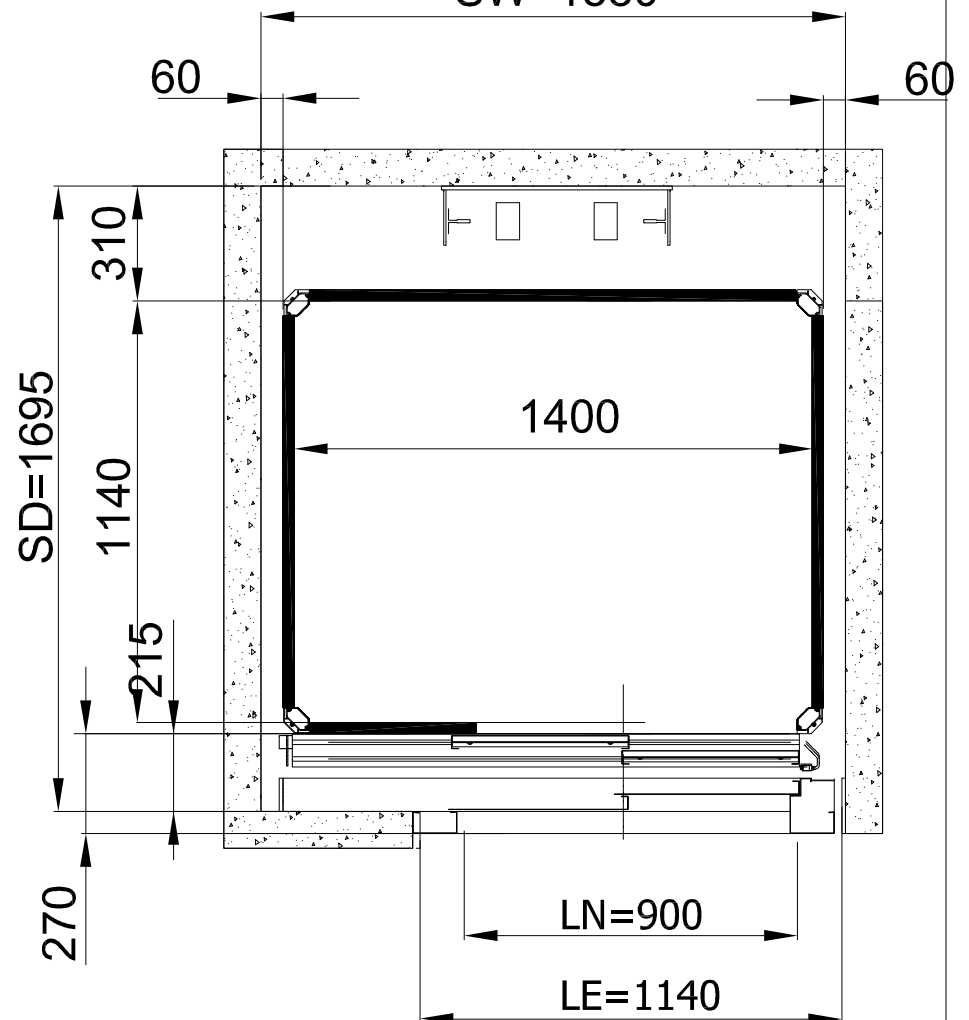
ПРАВОЕ ОТКРЫВАНИЕ

SW=1580



ЛЕВОЕ ОТКРЫВАНИЕ

SW=1580



Условные обозначение:

SW - ширина шахты

SD - глубина шахты

LN - ширина двери (в свету)

LE - ширина двери с рамой

До подписания письменного соглашения ООО "Креатив-Мастер" оставляет за собой право менять любую часть данной технической документации без предварительного согласования

Изм	Лист	N докум	Подп.	Дата
Разраб.				
Пров.				
Т.контр				
Н.контр				
Утв.				

Контакты: Москва, Волоколамское шоссе, д.73 стр.1
platform-master.ru тел.: +7(499)394-29-45
vimec.ru тел.: +7(495)517-04-02

Вертикальный подъемник
E10
Размеры в плане

Лит.	Масса	Масштаб
Лист 1	Листов 5	

Проект:

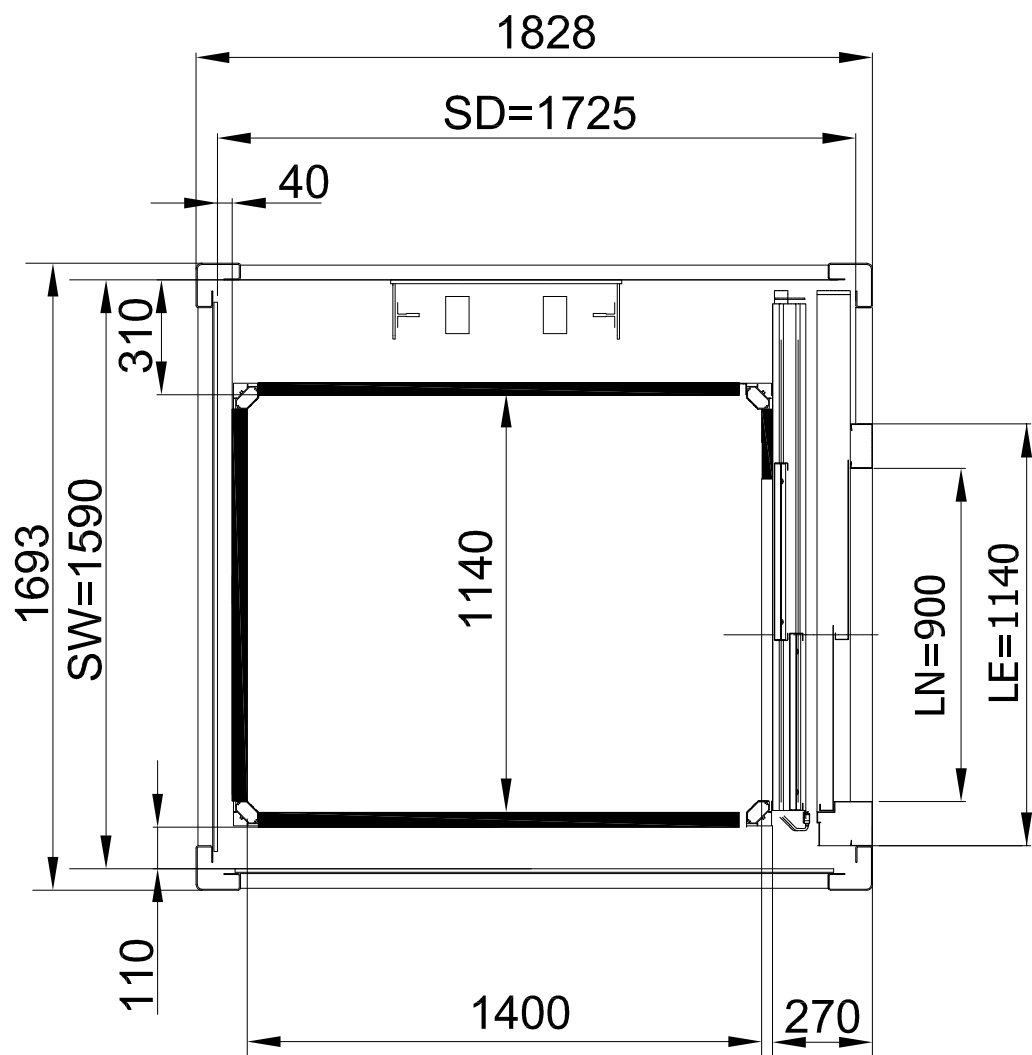
VIMEC
Easy moving

Внешние размеры платформы 1460x1170, Внутренние размеры платформы 1400x1140, телескопические двери, шахта

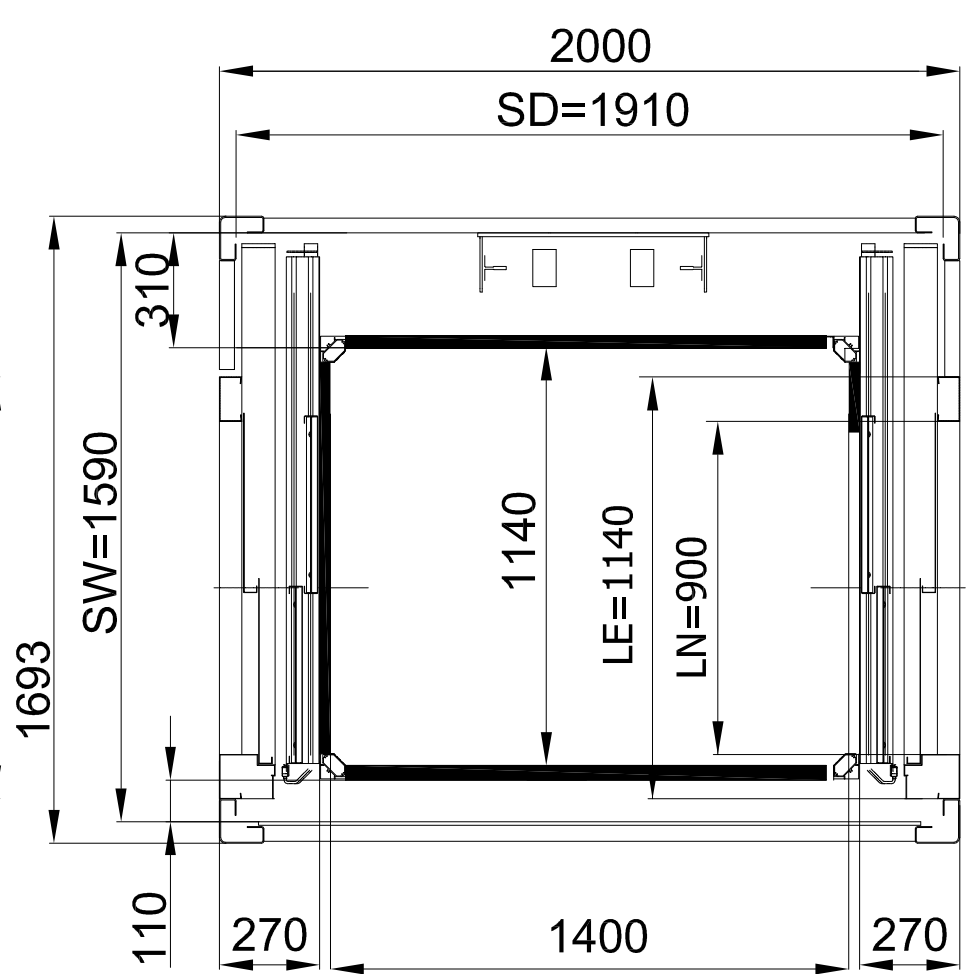
металлокаркасная

НАПРАВЛЯЮЩИЕ СБОКУ

НЕПРОХОДНАЯ ПЛАТФОРМА

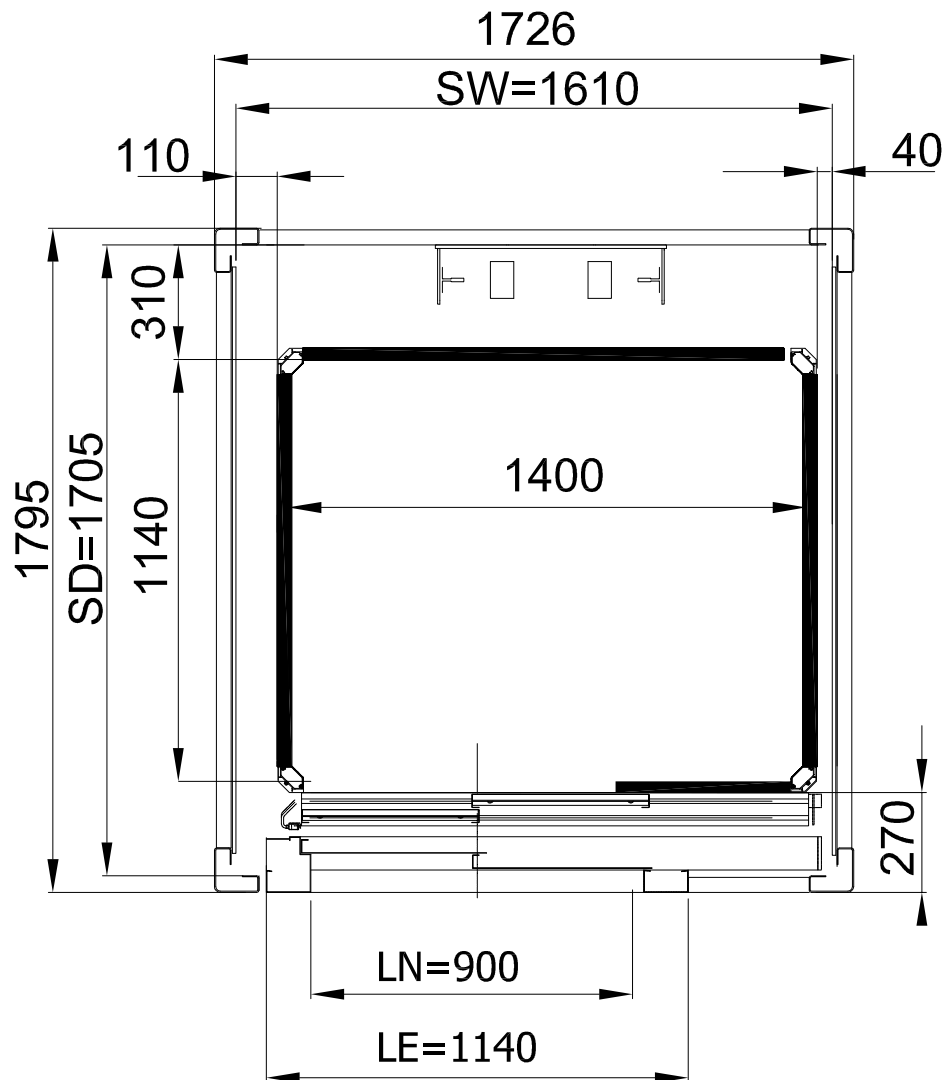


ПРОХОДНАЯ ПЛАТФОРМА

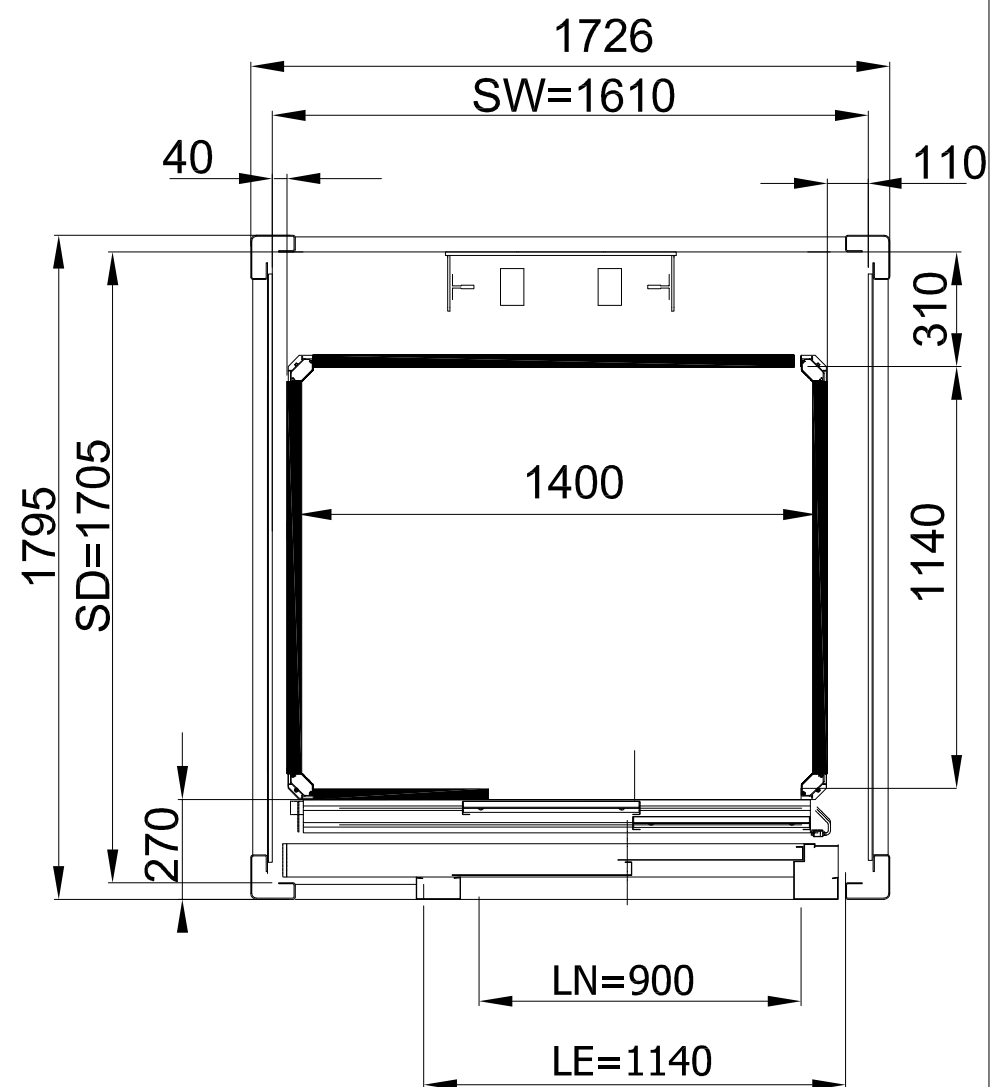


НАПРАВЛЯЮЩИЕ СЗАДИ

ПРАВОЕ ОТКРЫВАНИЕ



ЛЕВОЕ ОТКРЫВАНИЕ



Условные обозначение:

SW - ширина шахты

SD - глубина шахты

LN - ширина двери (в свету)

LE - ширина двери с рамой

До подписания письменного соглашения ООО "Креатив-Мастер" оставляет за собой право менять любую часть данной технической документации без предварительного согласования

Изм	Лист	И докум	Подп.	Дата

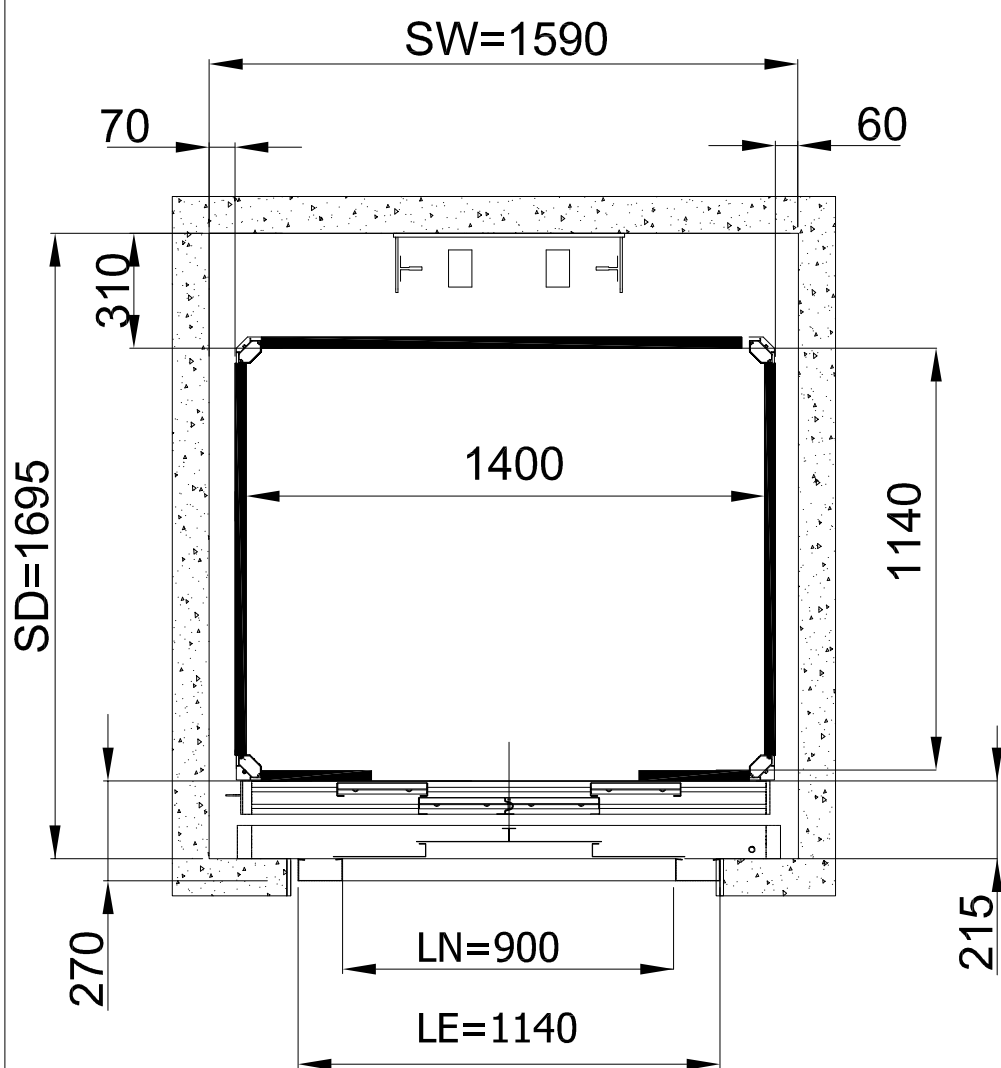
Вертикальный подъемник E10
Размеры в плане

Лист

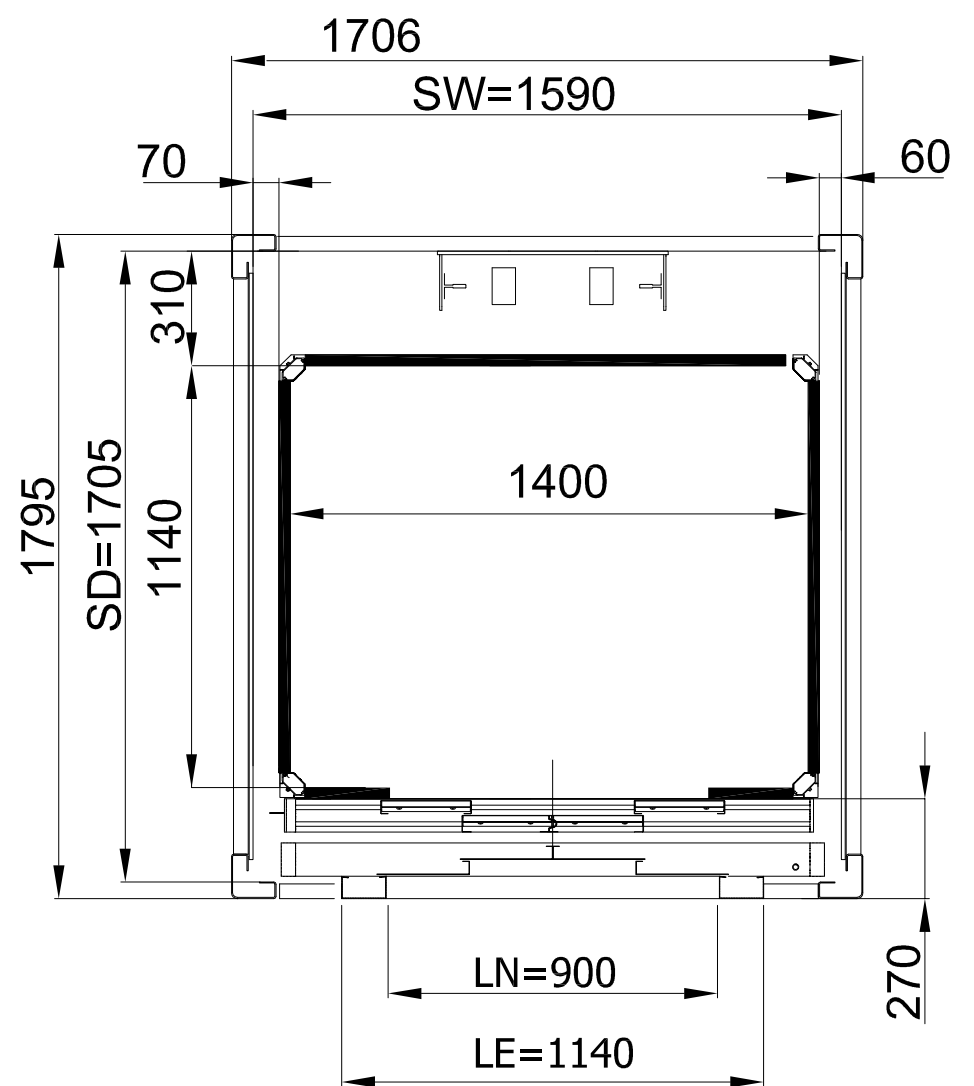
2

Внешние размеры платформы 1400x1100, Внутренние размеры платформы 1340x1070, телескопические двери центрального открывания

БЕТОННАЯ ШАХТА



МЕТАЛЛОКАРКАСНАЯ ШАХТА



Условные обозначение:
 SW - ширина шахты
 SD - глубина шахты
 LN - ширина двери (в свету)
 LE - ширина двери с рамой

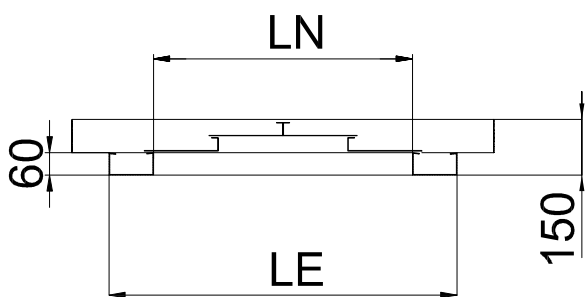
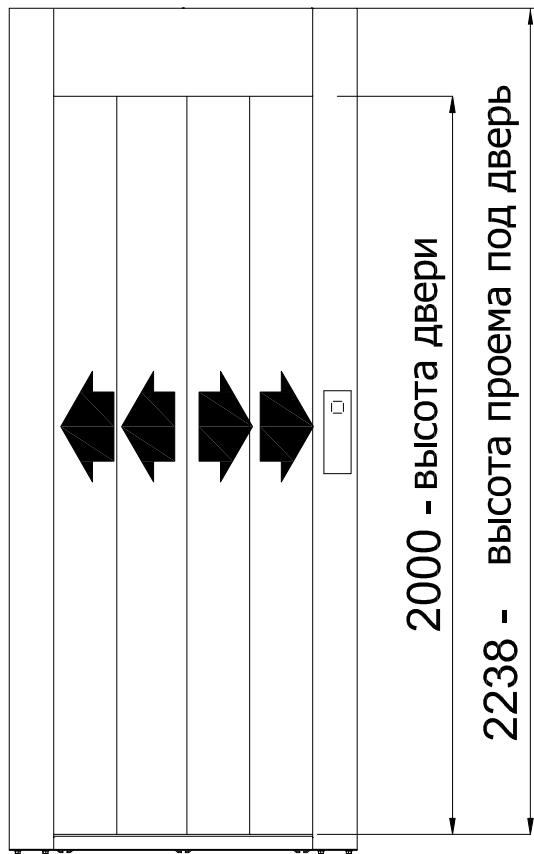
До подписания письменного соглашения ООО "Креатив-Мастер" оставляет за собой право менять любую часть данной технической документации без предварительного согласования

Изм	Лист	№ докум	Подп.	Дата

Вертикальный подъемник E10
 Размеры в плане

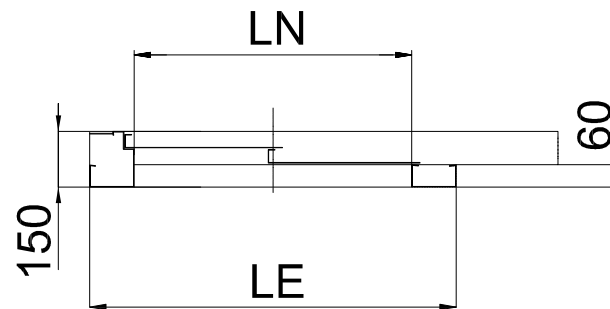
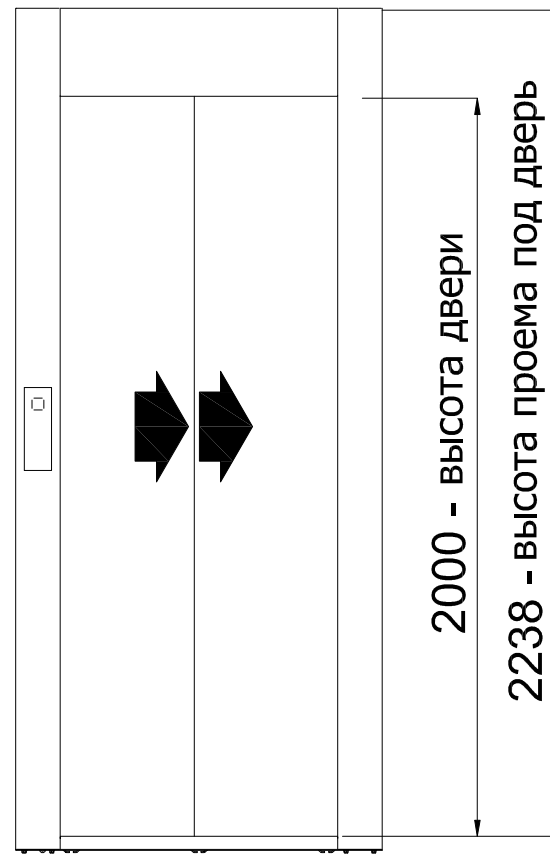
Типы телескопических дверей

**ТЕЛЕСКОПИЧЕСКАЯ ДВЕРЬ
ЦЕНТРАЛЬНОГО ОТКРЫВАНИЯ**



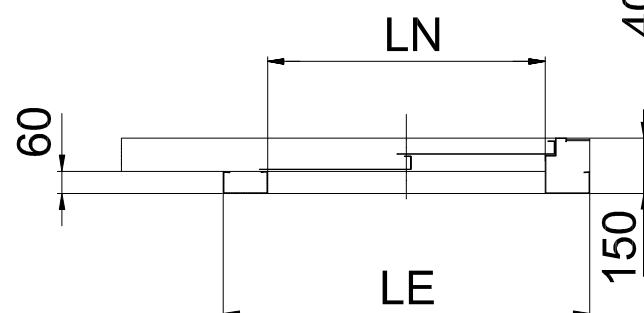
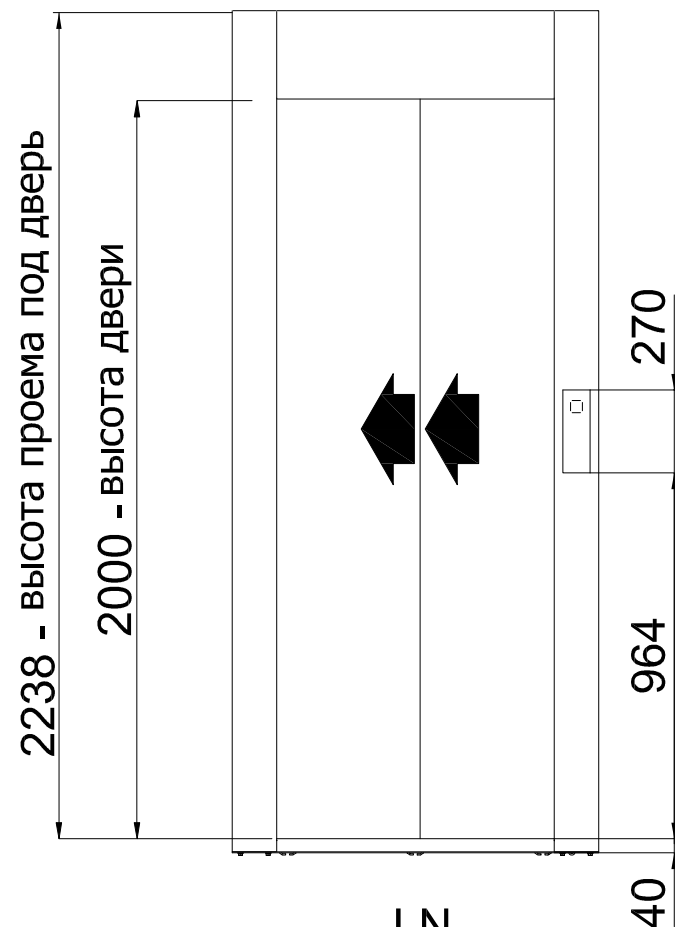
LN	LE
700	940
750	990
800	1040
900	1140

**ТЕЛЕСКОПИЧЕСКАЯ ДВЕРЬ
ПРАВОГО ОТКРЫВАНИЯ**



LN	LE
700	940
750	990
800	1040
900	1140

**ТЕЛЕСКОПИЧЕСКАЯ ДВЕРЬ
ЛЕВОГО ОТКРЫВАНИЯ**



LN	LE
700	940
750	990
800	1040
900	1140

До подписания письменного соглашения ООО "Креатив-Мастер" оставляет за собой право менять любую часть данной технической документации без предварительного согласования

Условные обозначение:
LN - ширина двери (в свету)
LE - ширина двери с рамой

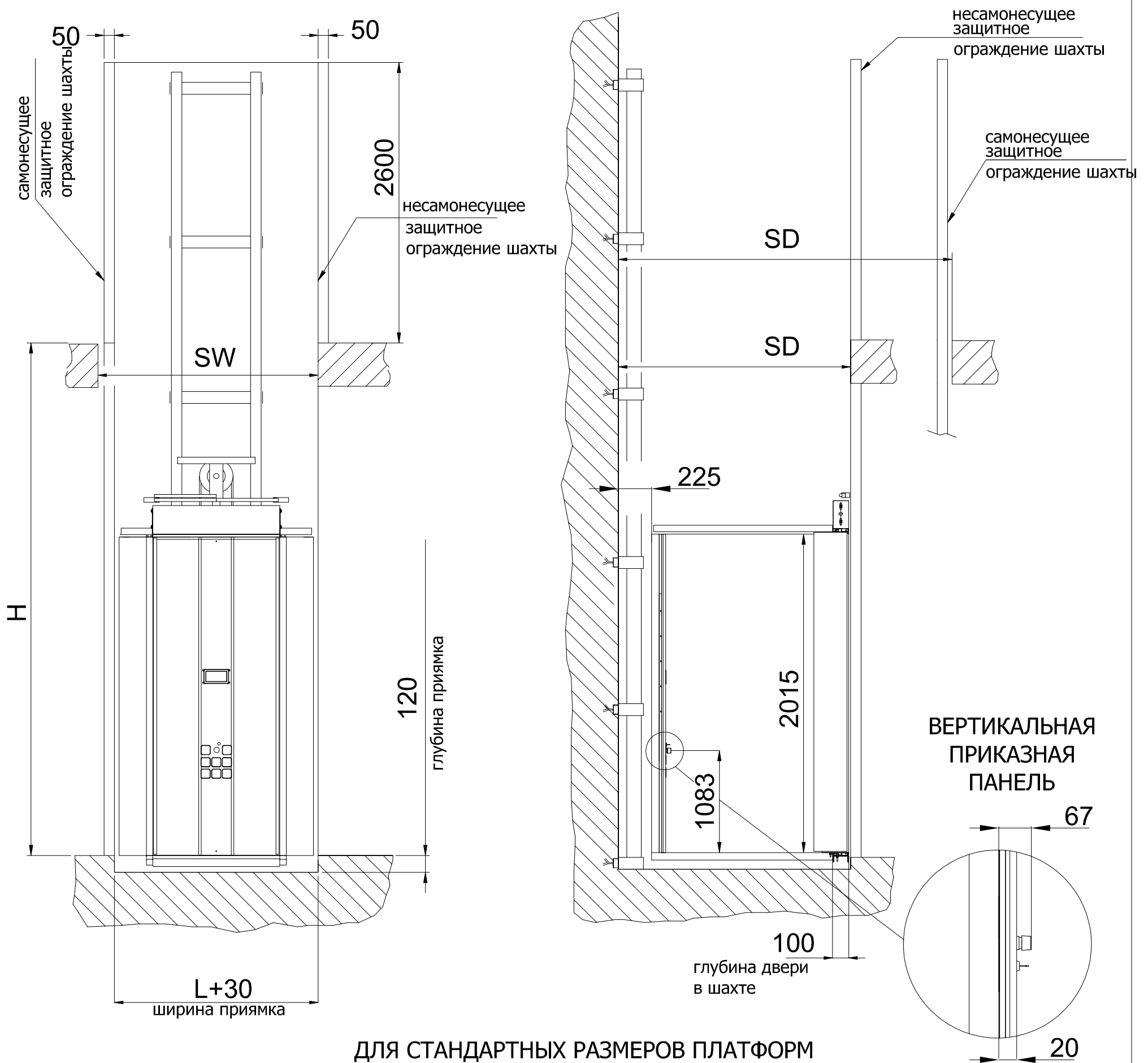
Изм	Лист	N докум	Подп.	Дата

Вертикальный подъемник E10
Типы телескопических дверей

Лист

4

Вертикальный разрез шахты при применении телескопических дверей



SW ширина шахты	несамонесущее ограждение или бетонная/кирпичная шахта	L+120
	одностороннее самонесущее ограждение	L+180
	двустороннее самонесущее ограждение	L+240
SD глубина шахты	несамонесущее ограждение или бетонная/кирпичная шахта	P+340
	самонесущее ограждение	P+400

Условные обозначение:
 LN - ширина двери (в свету)
 LE - ширина двери с рамой
 L, P - см. эскиз
 H - высота подъема



До подписания письменного соглашения ООО "Креатив-Мастер" оставляет за собой право менять любую часть данной технической документации без предварительного согласования

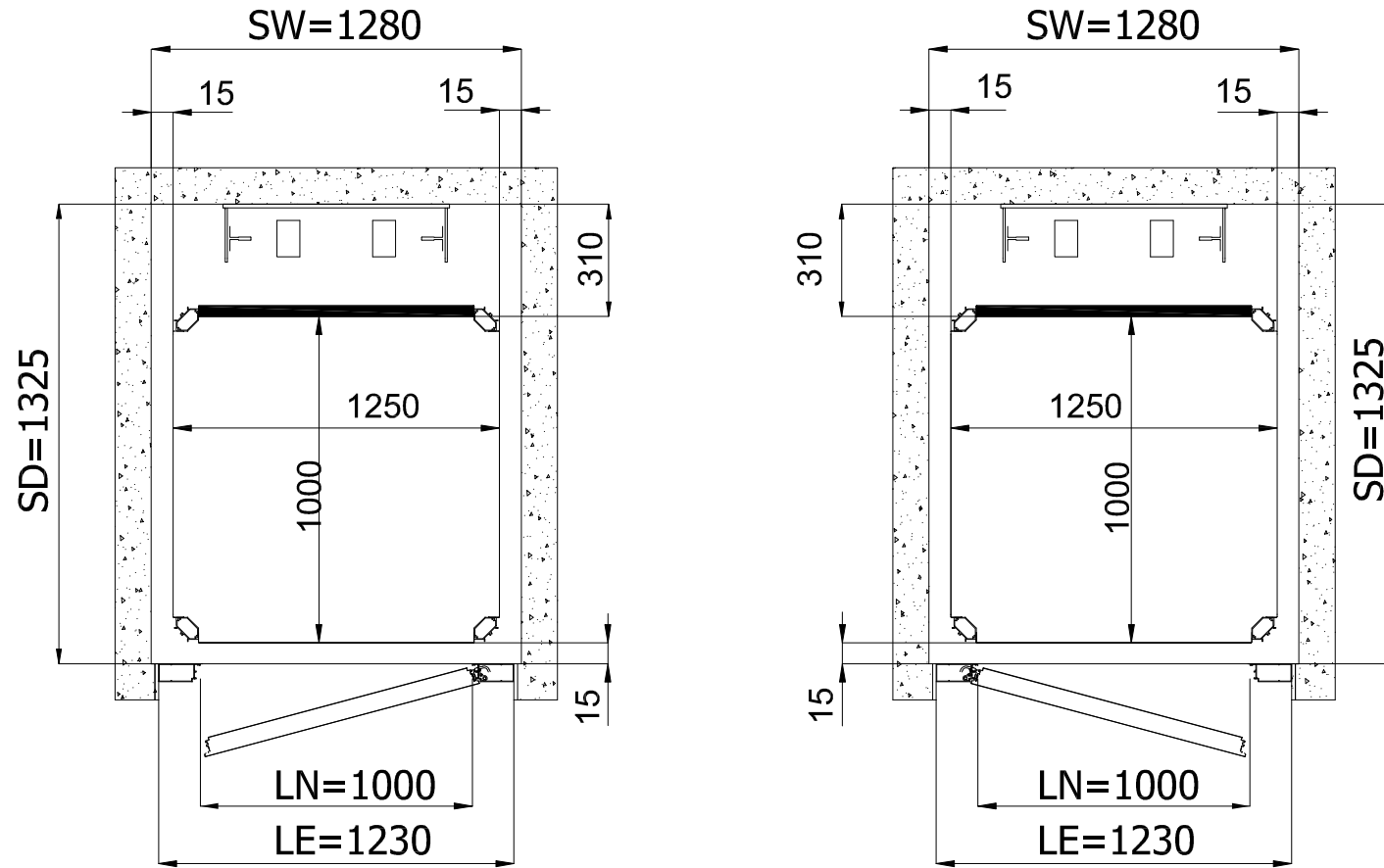
Изм.	Лист	N докум	Подп.	Дата
------	------	---------	-------	------

Вертикальный подъемник E10
Вертикальный разрез шахты

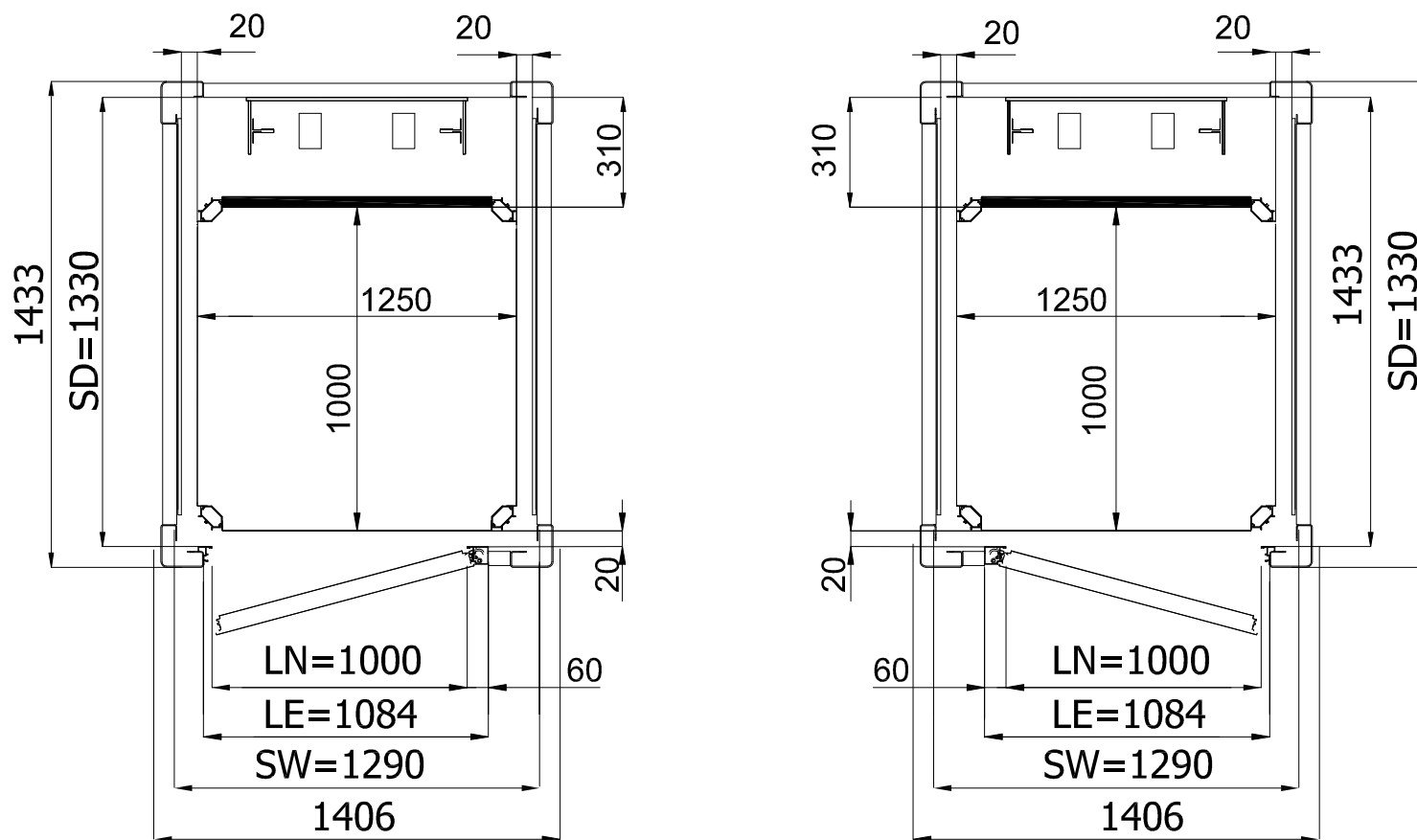
Лист
5

Внешние размеры платформы 1250х1000, Внутренние размеры платформы 1250х1000, распашные двери, направляющие сзади

БЕТОННАЯ ШАХТА (стальная дверь)



МЕТАЛЛОКАРКАСНАЯ ШАХТА (алюминиевая дверь)



Условные обозначение:

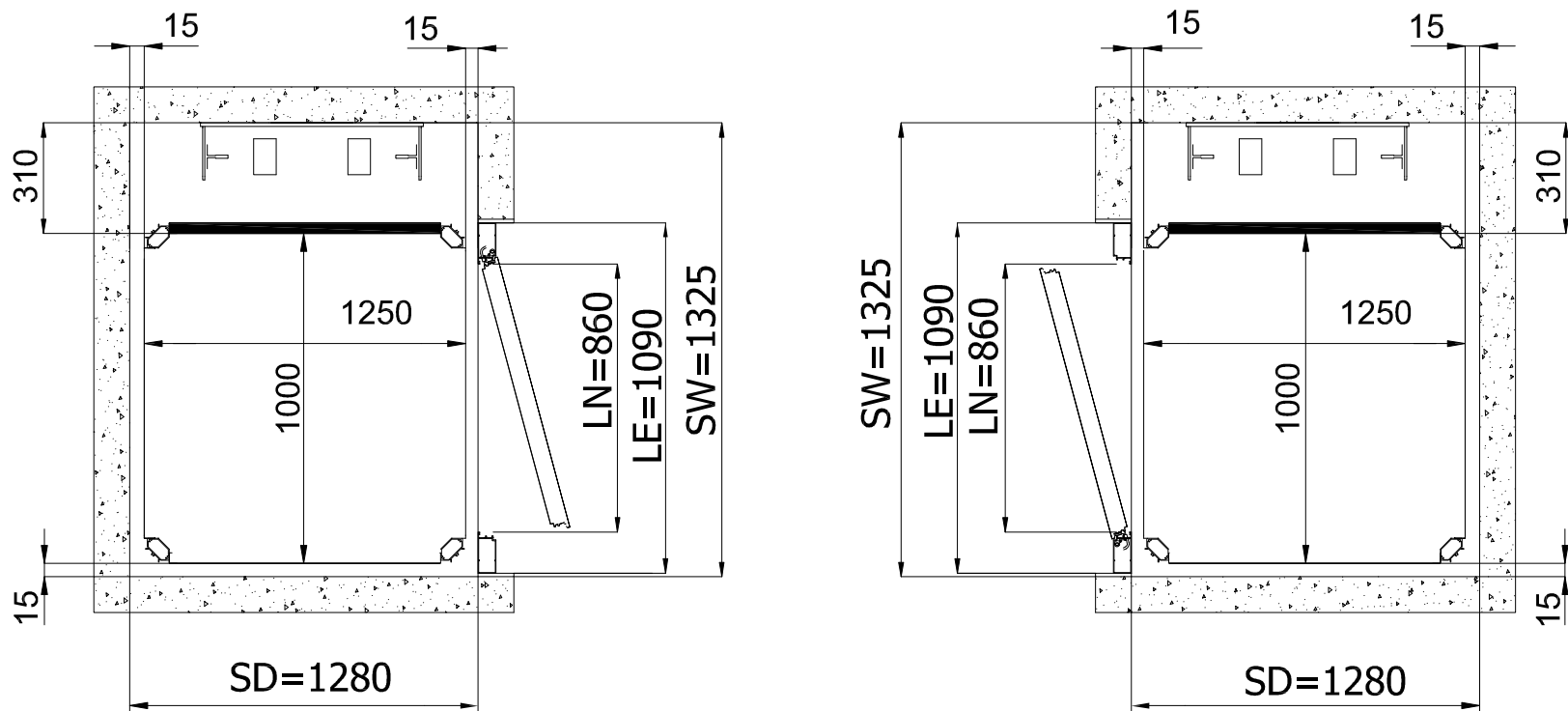
- SW - ширина шахты
- SD - глубина шахты
- LN - ширина двери (в свету)
- LE - ширина двери с рамой

До подписания письменного соглашения ООО "Креатив-Мастер" оставляет за собой право менять любую часть данной технической документации без предварительного согласования

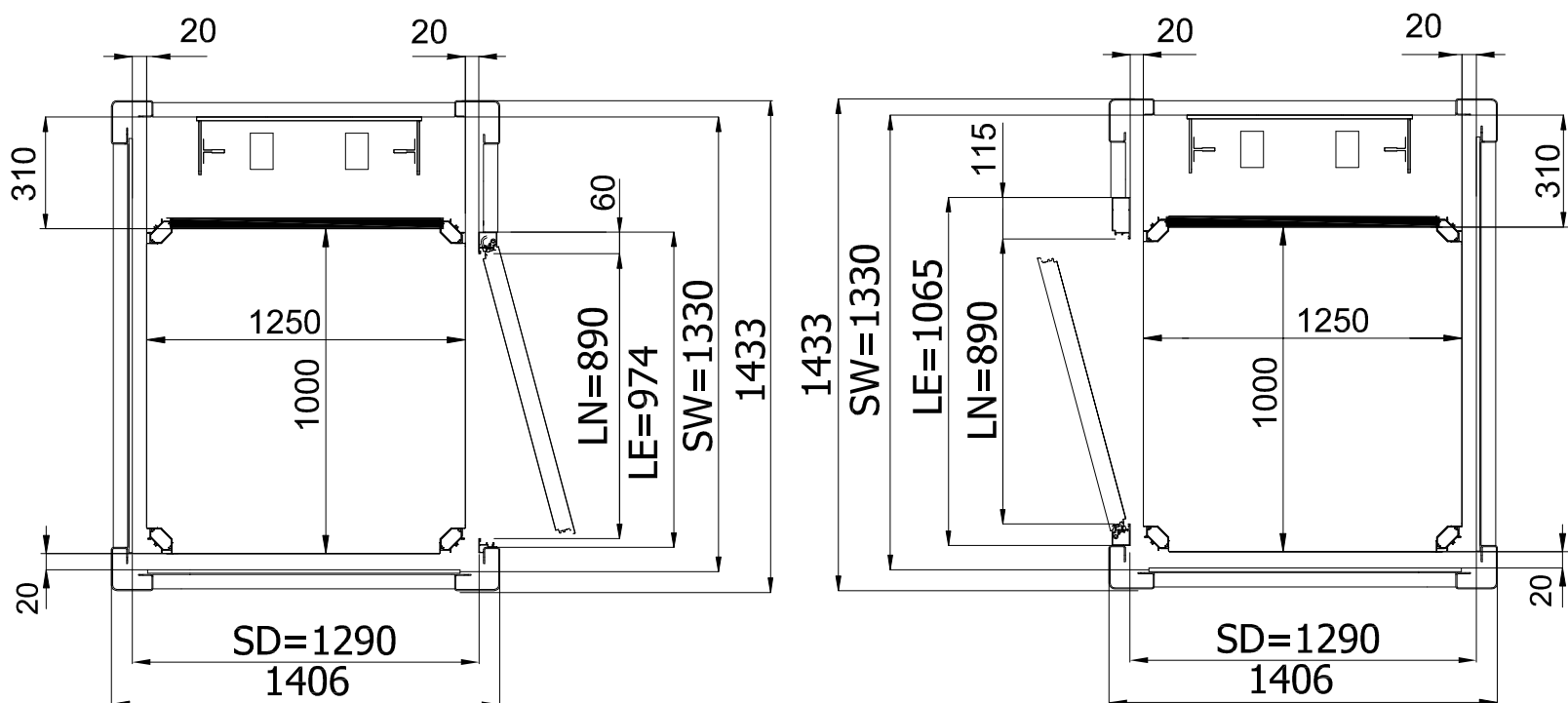
					Контакты: Москва, Волоколамское шоссе, д.73 стр.1 platform-master.ru тел.: +7(499)394-29-45 vimec.ru тел.: +7(495)517-04-02			
Изм.	Лист	№ докум	Подп.	Дата	Вертикальный подъемник E10 Размеры в плане	Лит.	Масса	Масштаб
Разраб.								
Пров.								
Т.контр								
					Проект:	Лист 1	Листов 7	
						VIMEC Easy moving		
Н.контр								
УТВ.								

Внешние размеры платформы 1250x1000, Внутренние размеры платформы 1250x1000, распашные двери, направляющие сбоку

БЕТОННАЯ ШАХТА (стальная дверь)



МЕТАЛЛОКАРКАСНАЯ ШАХТА (алюминиевая дверь)



Условные обозначение:
 SW - ширина шахты
 SD - глубина шахты
 LN - ширина двери (в свету)
 LE - ширина двери с рамой

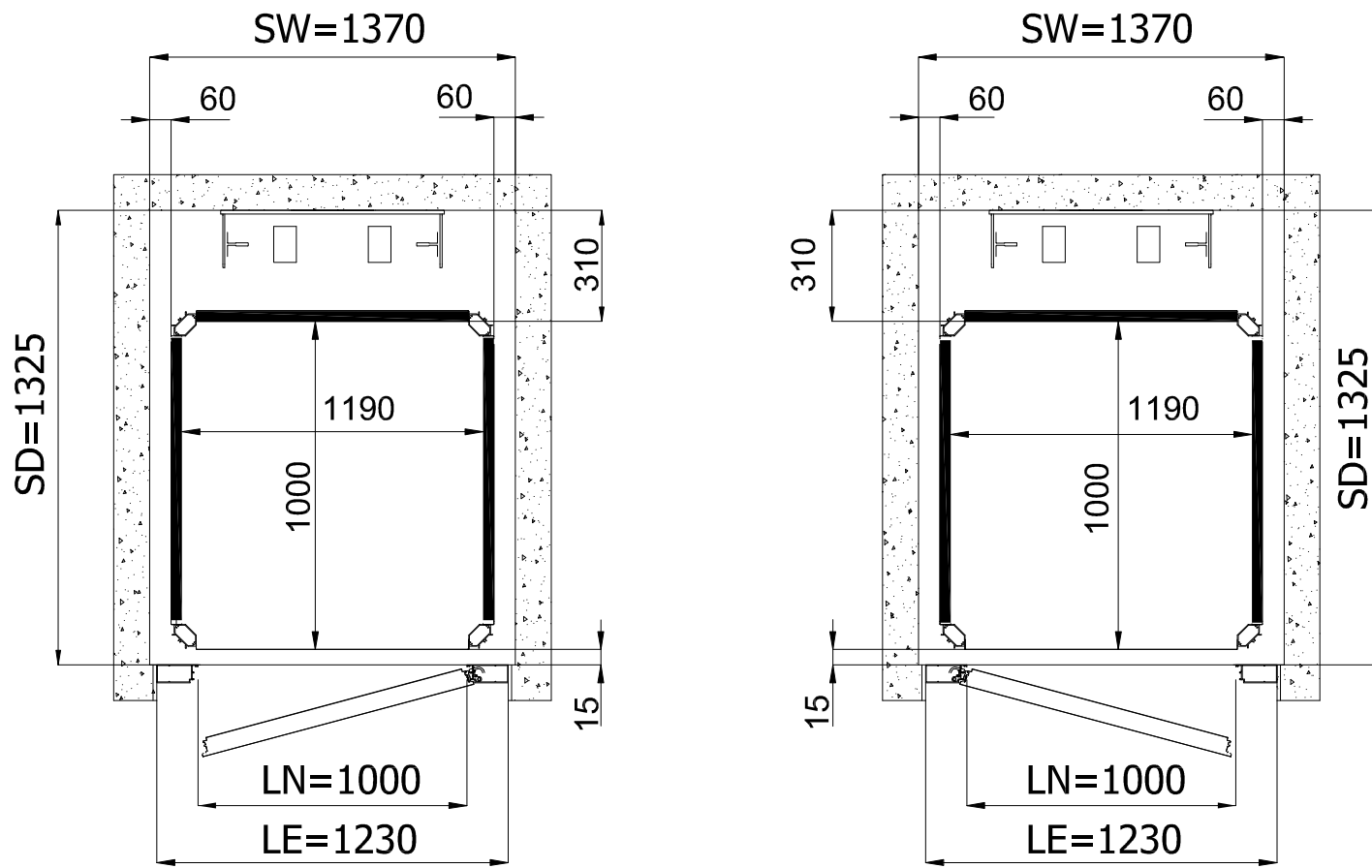
До подписания письменного соглашения ООО "Креатив-Мастер" оставляет за собой право менять любую часть данной технической документации без предварительного согласования

Изм	Лист	И докум	Подп.	Дата

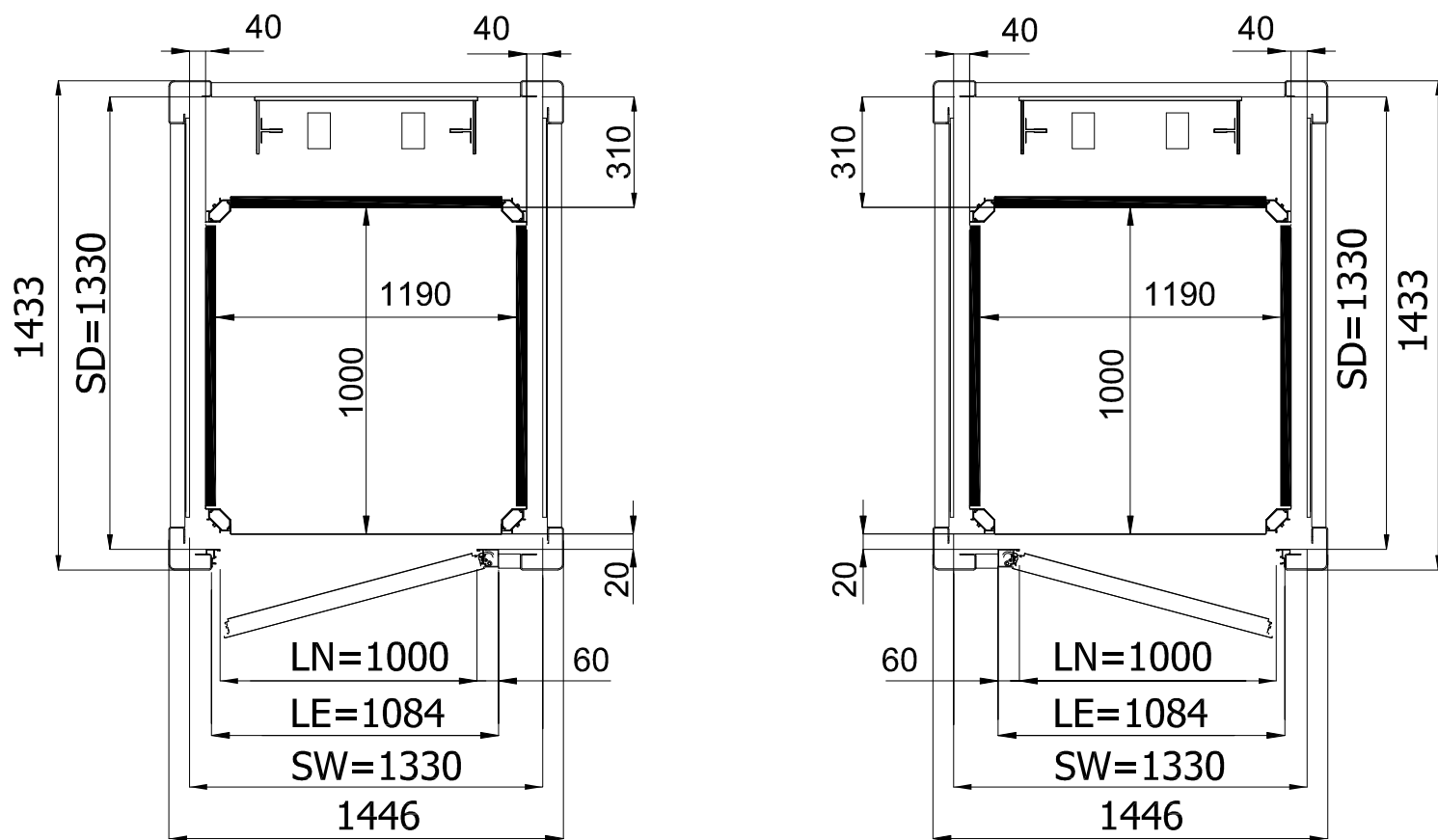
Вертикальный подъемник E10
 Размеры в плане

Внешние размеры платформы 1 250x1000, Внутренние размеры платформы 1190x1000, распашные двери, направляющие сзади

БЕТОННАЯ ШАХТА (стальная дверь)



МЕТАЛЛОКАРКАСНАЯ ШАХТА (алюминиевая дверь)



Условные обозначение:

- SW - ширина шахты
- SD - глубина шахты
- LN - ширина двери (в свету)
- LE - ширина двери с рамой

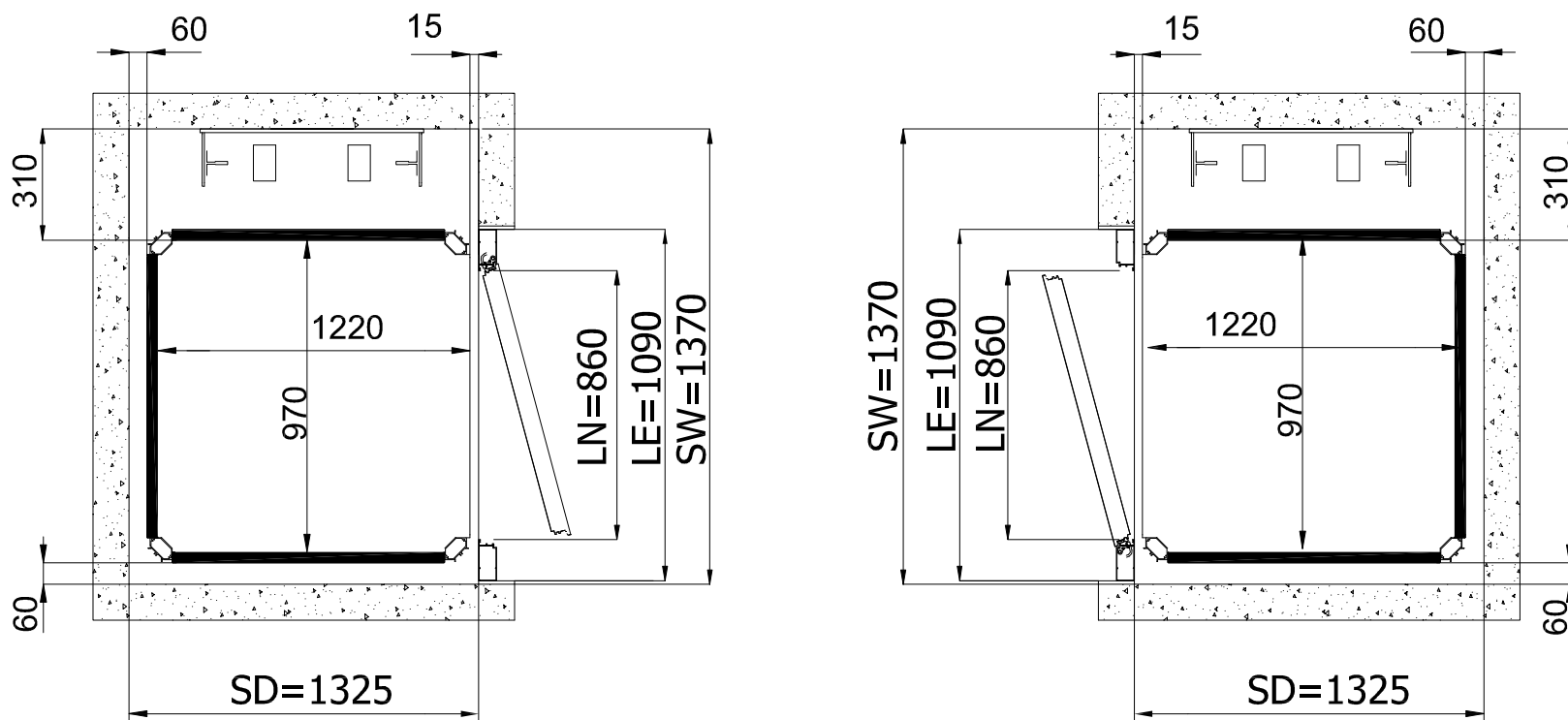
До подписания письменного соглашения ООО "Креатив-Мастер" оставляет за собой право менять любую часть данной технической документации без предварительного согласования

Изм	Лист	И докум	Подп.	Дата

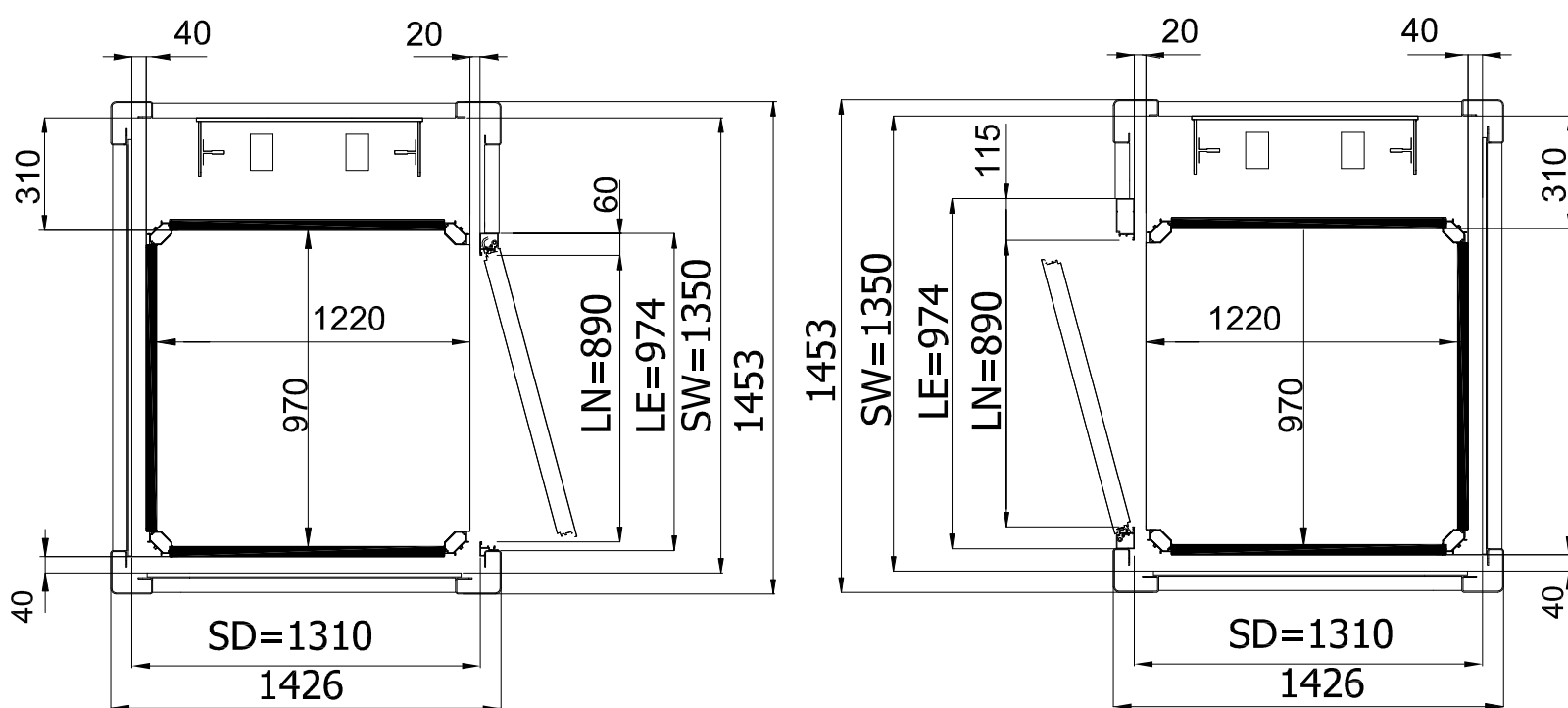
Вертикальный подъемник E10
Размеры в плане

Внешние размеры платформы 1250x1000, Внутренние размеры платформы 1190x1000, распашные двери, направляющие сбоку

БЕТОННАЯ ШАХТА (стальная дверь)



МЕТАЛЛОКАРКАСНАЯ ШАХТА (алюминиевая дверь)



Условные обозначение:
 SW - ширина шахты
 SD - глубина шахты
 LN - ширина двери (в свету)
 LE - ширина двери с рамой

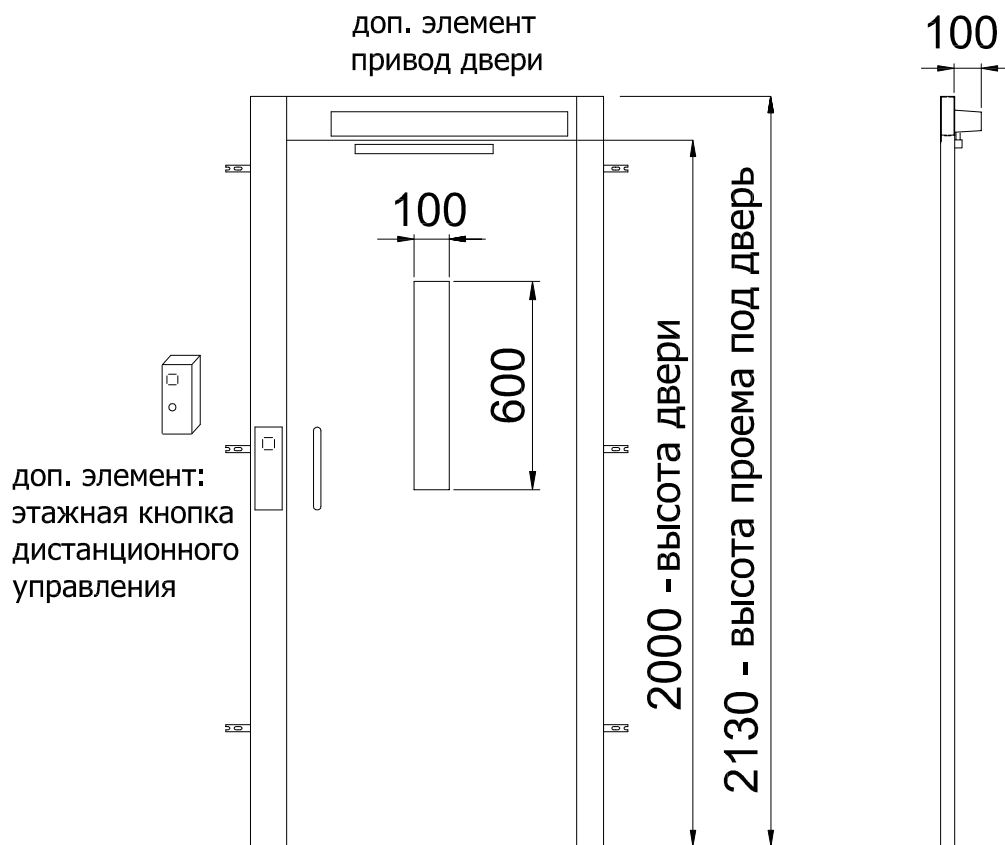
До подписания письменного соглашения ООО "Креатив-Мастер" оставляет за собой право менять любую часть данной технической документации без предварительного согласования

Изм	Лист	И докум	Подп.	Дата

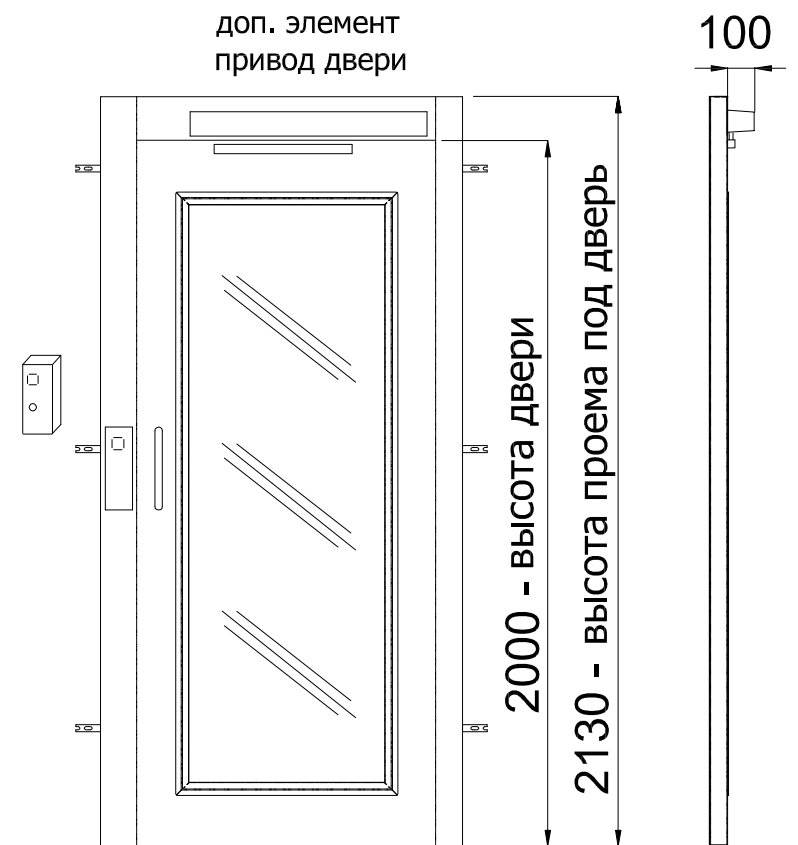
Вертикальный подъемник E10
 Размеры в плане

Типы распашных дверей

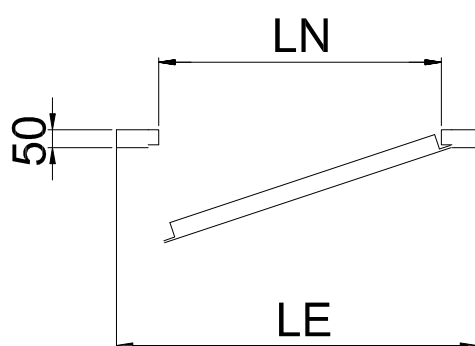
СТАЛЬНАЯ ДВЕРЬ



ПАНОРАМНАЯ СТАЛЬНАЯ ДВЕРЬ

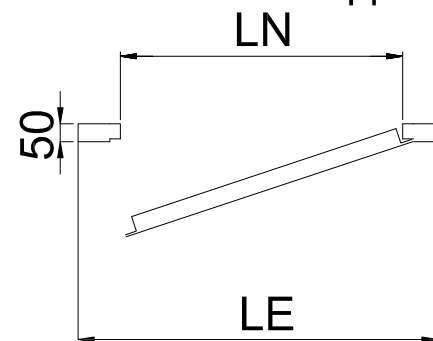


СТАЛЬНАЯ ДВЕРЬ



LN	LE
600	830
650	880
700	930
750	980
800	1030
860	1090
900	1130
950	1180
1000	1230

ПАНОРАМНАЯ СТАЛЬНАЯ ДВЕРЬ



LN	LE
800	1030
860	1090
900	1130

До подписания письменного соглашения ООО "Креатив-Мастер" оставляет за собой право менять любую часть данной технической документации без предварительного согласования

Условные обозначение:
LN - ширина двери (в свету)
LE - ширина двери с рамой

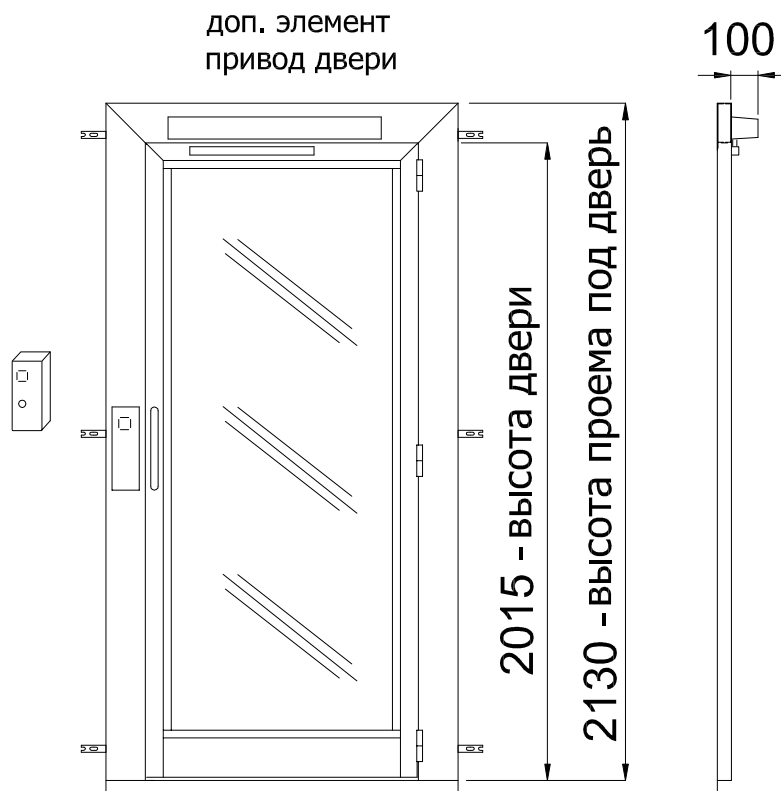
Изм	Лист	N докум	Подп.	Дата

Вертикальный подъемник E10
Типы распашных дверей

Лист
5

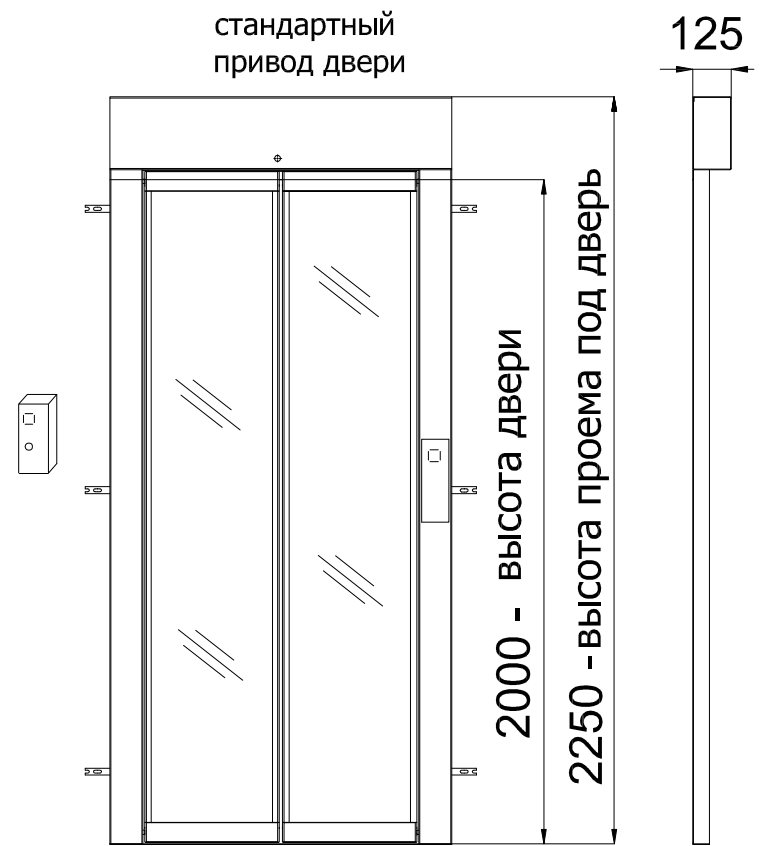
Типы распашных дверей

ПАНОРАМНАЯ АЛЮМИНИЕВАЯ
ДВЕРЬ



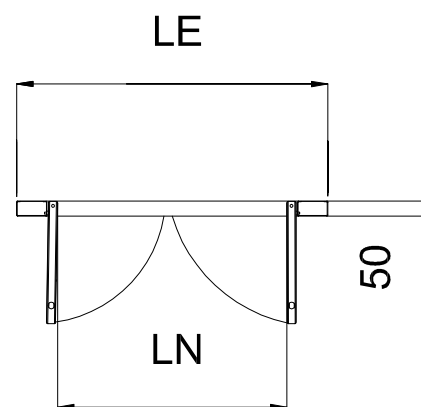
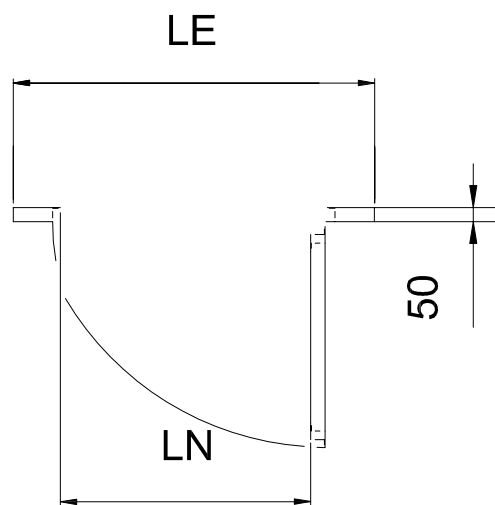
ПАНОРАМНАЯ АЛЮМИНИЕВАЯ
ДВЕРЬ

ПАНОРАМНАЯ ДВУСТВОРЧАТАЯ
ДВЕРЬ



ПАНОРАМНАЯ ДВУСТВОРЧАТАЯ
ДВЕРЬ

LN	LE
600	830
650	880
700	930
750	980
800	1030
860	1090
900	1130
950	1180
1000	1230



LN	LE
750*	1030
800	1080
860	1130
900	1180
950*	1230

*специальное исполнение

До подписания письменного соглашения ООО "Креатив-Мастер" оставляет за собой право менять любую часть данной технической документации без предварительного согласования

Условные обозначение:
LN - ширина двери (в свету)
LE - ширина двери с рамой

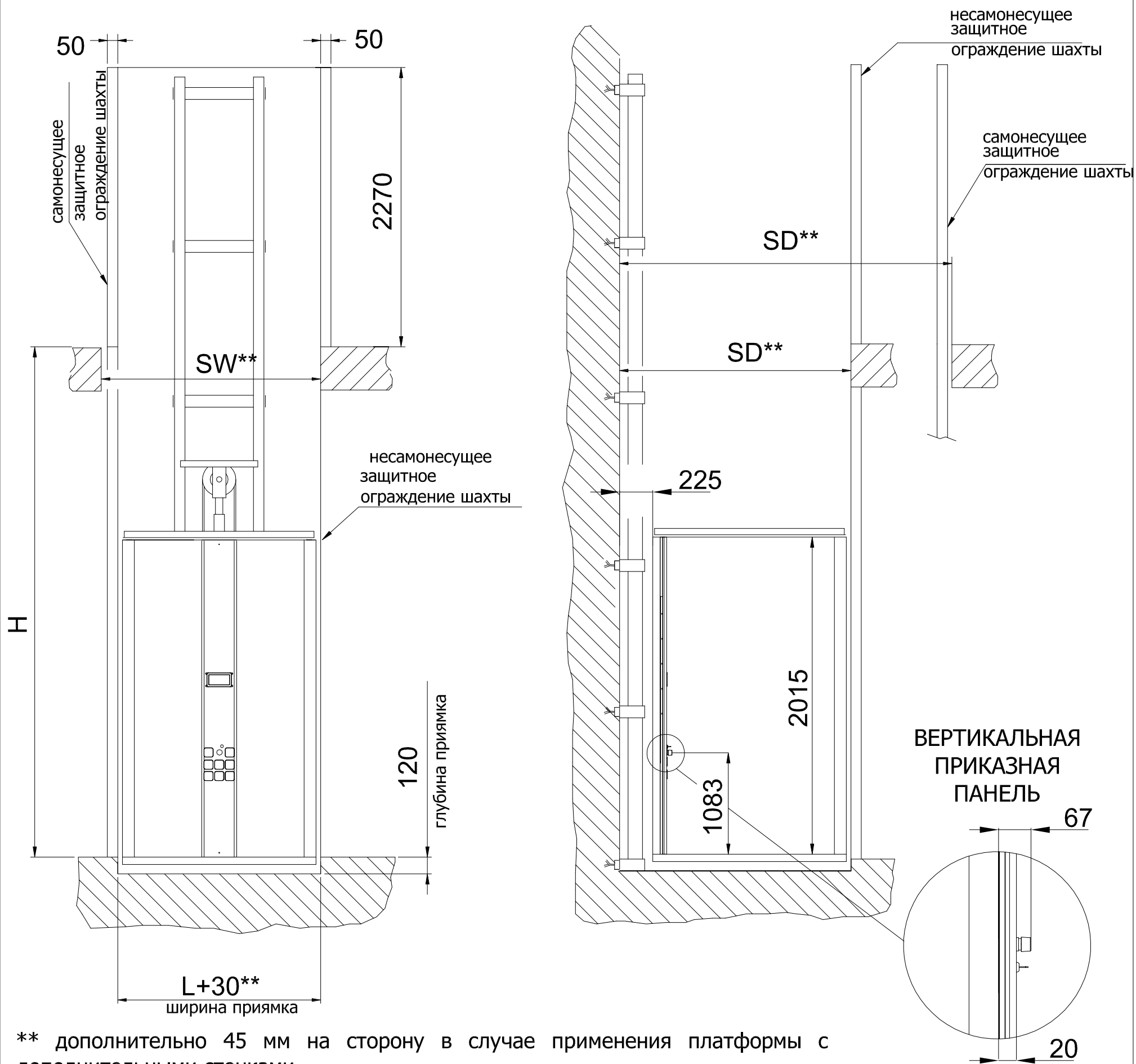
Изм	Лист	N докум	Подп.	Дата

Вертикальный подъемник E10
Типы распашных дверей

Лист

6

Вертикальный разрез шахты при применении распашных дверей



** дополнительно 45 мм на сторону в случае применения платформы с дополнительными стенками

ДЛЯ СТАНДАРТНЫХ РАЗМЕРОВ ПЛАТФОРМ

SW ширина шахты	несамонесущее ограждение или бетонная/кирпичная шахта	L+30
	одностороннее самонесущее ограждение	L+90
	двустороннее самонесущее ограждение	L+150
SD глубина шахты	несамонесущее ограждение или бетонная/кирпичная шахта	P+325
	самонесущее ограждение	P+385

Условные обозначение:
 LN - ширина двери (в свету)
 LE - ширина двери с рамой
 L,P - см. эскиз
 H - высота подъема



До подписания письменного соглашения ООО "Креатив-Мастер" оставляет за собой право менять любую часть данной технической документации без предварительного согласования

Изм	Лист	N докум	Подп.	Дата

Вертикальный подъемник E10
Вертикальный разрез шахты

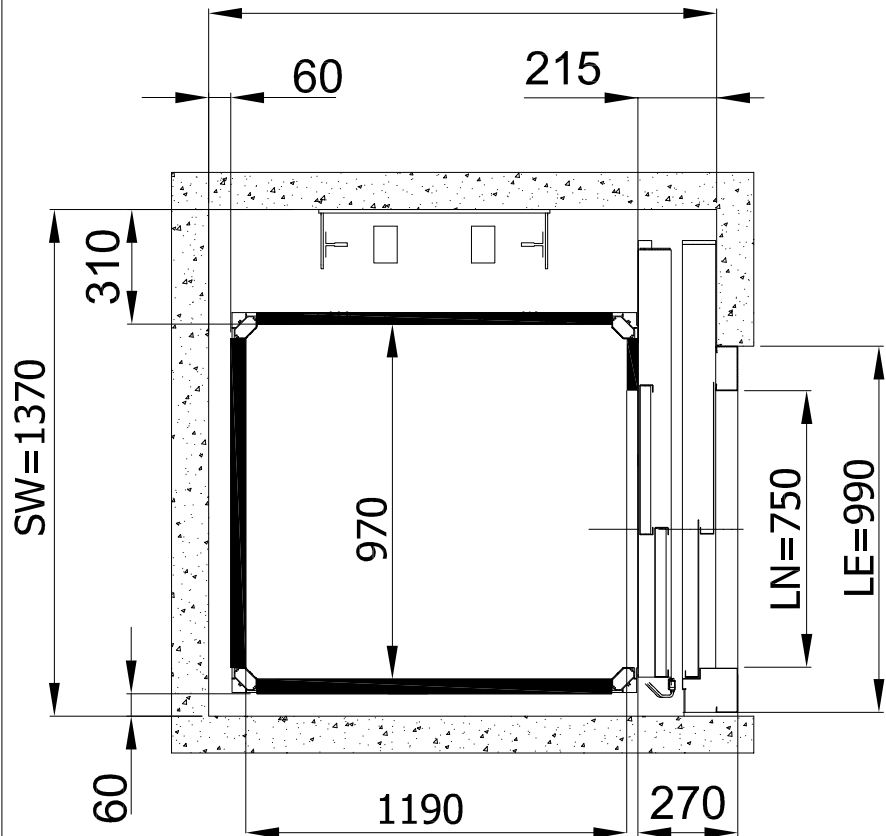
Лист
7

Внешние размеры платформы 1250x1000, Внутренние размеры платформы 1240x1000, телескопические двери, шахта бетонная

НАПРАВЛЯЮЩИЕ СБОКУ

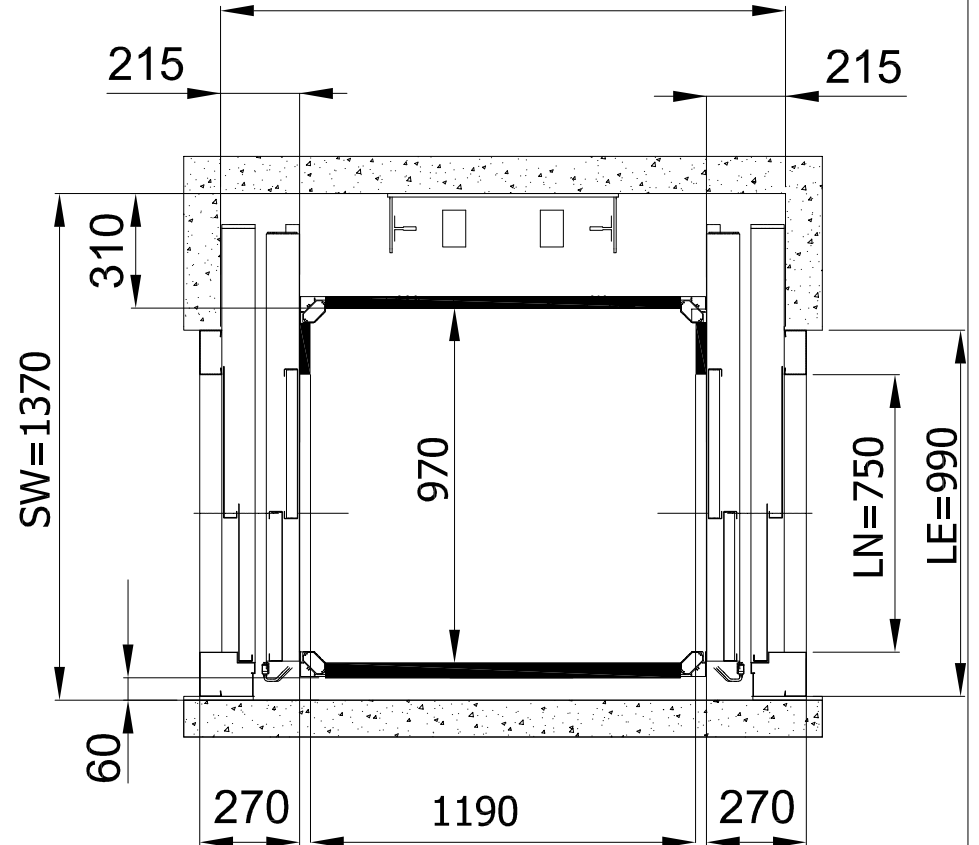
НЕПРОХОДНАЯ ПЛАТФОРМА

SD=1525



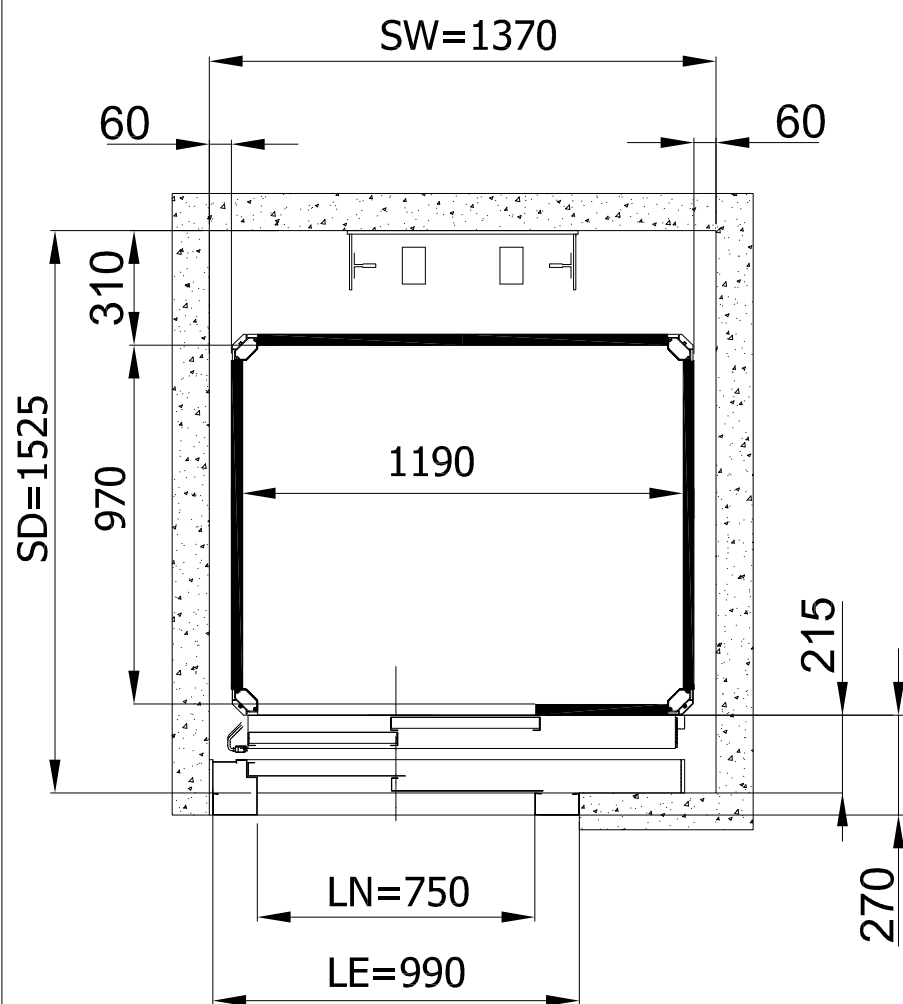
ПРОХОДНАЯ ПЛАТФОРМА

SD=1680

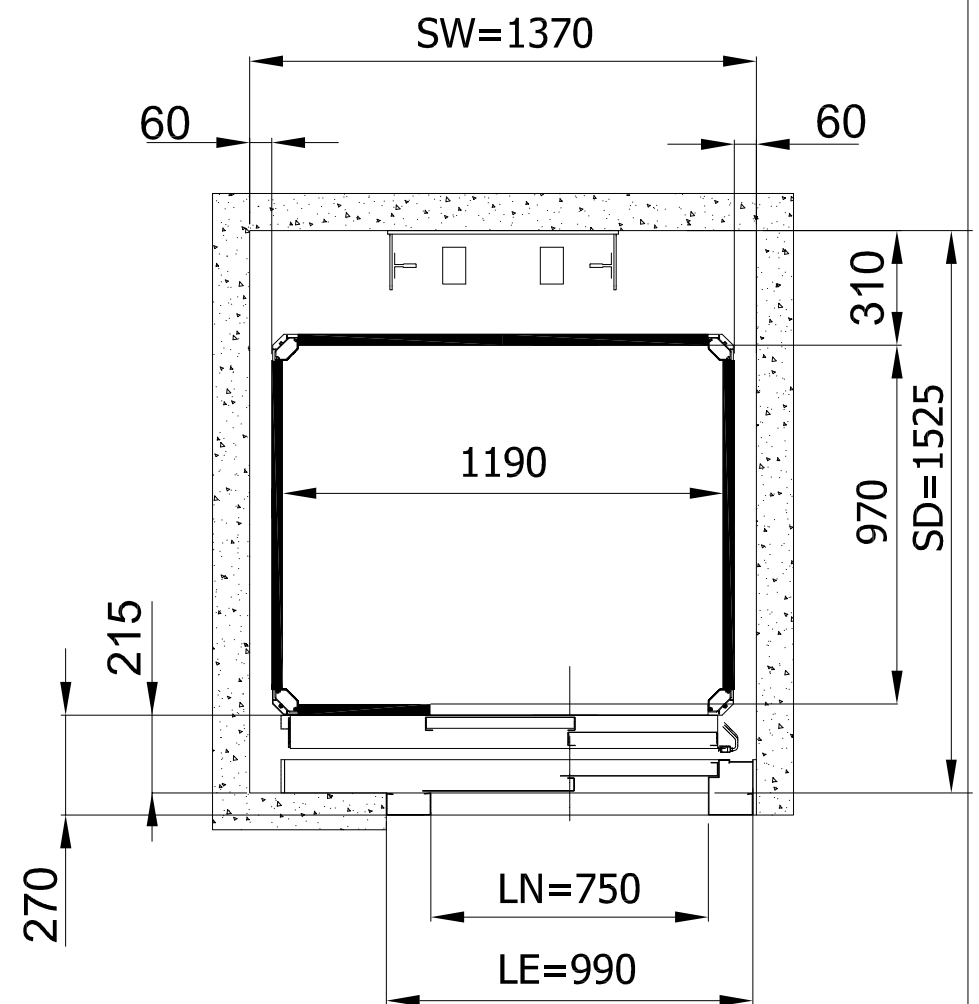


НАПРАВЛЯЮЩИЕ СЗАДИ

ПРАВОЕ ОТКРЫВАНИЕ




ЛЕВОЕ ОТКРЫВАНИЕ



Условные обозначение:

- SW - ширина шахты
- SD - глубина шахты
- LN - ширина двери (в свету)
- LE - ширина двери с рамой

До подписания письменного соглашения ООО "Креатив-Мастер" оставляет за собой право менять любую часть данной технической документации без предварительного согласования

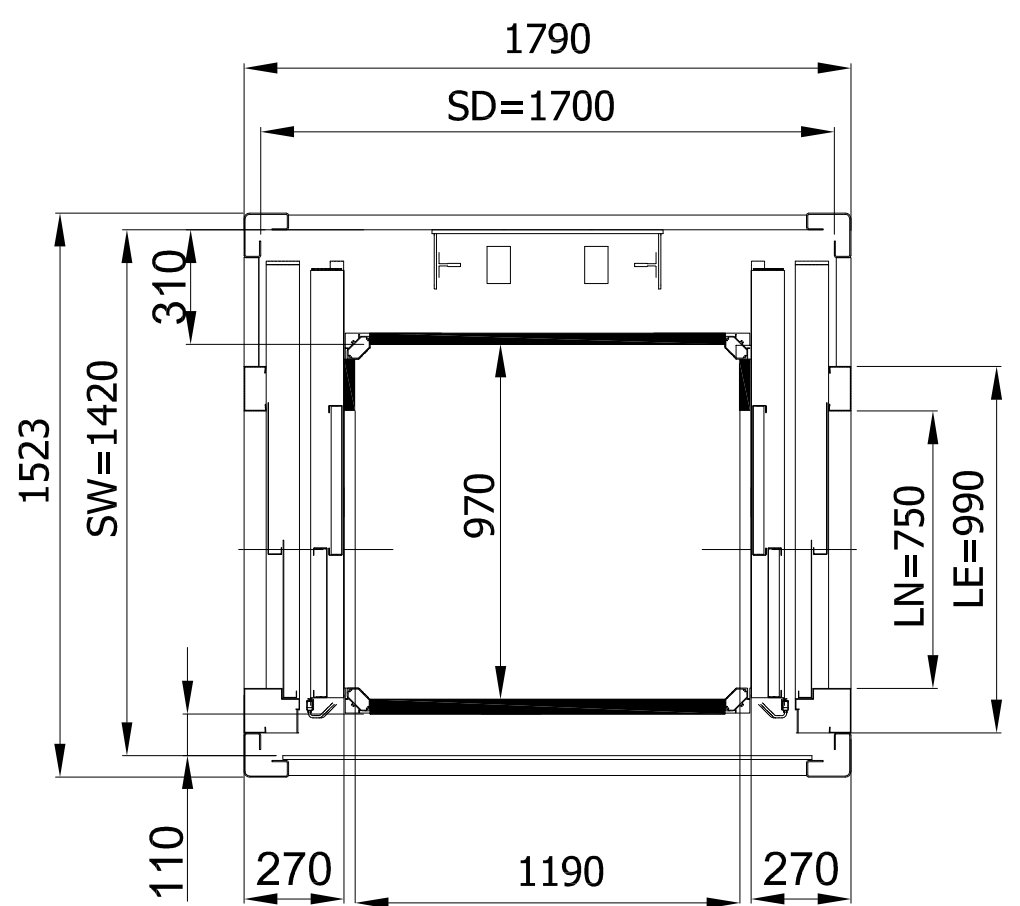
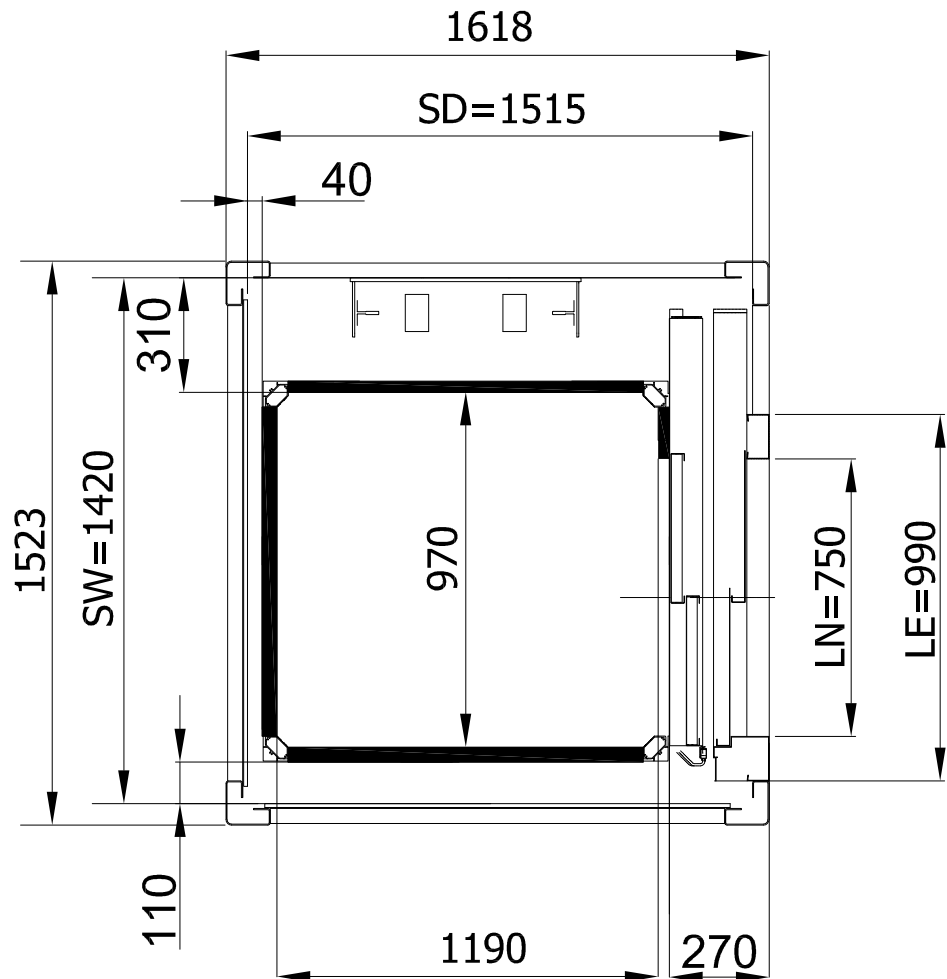
				Контакты: Москва, Волоколамское шоссе, д.73 стр.1 platform-master.ru тел.: +7(499)394-29-45 vimec.ru тел.: +7(495)517-04-02				
Изм.	Лист	№ докум	Подп.	Дата	Вертикальный подъемник E10 Размеры в плане	Лит.	Масса	Масштаб
Разраб.								
Пров.								
Т.контр								
Проект:						Лист 1	Листов 5	
Н.контр								
УТВ.								

Внешние размеры платформы 1300x1030, Внутренние размеры платформы 1240x1000, телескопические двери, шахта металлокаркасная

НАПРАВЛЯЮЩИЕ СБОКУ

НЕПРОХОДНАЯ ПЛАТФОРМА

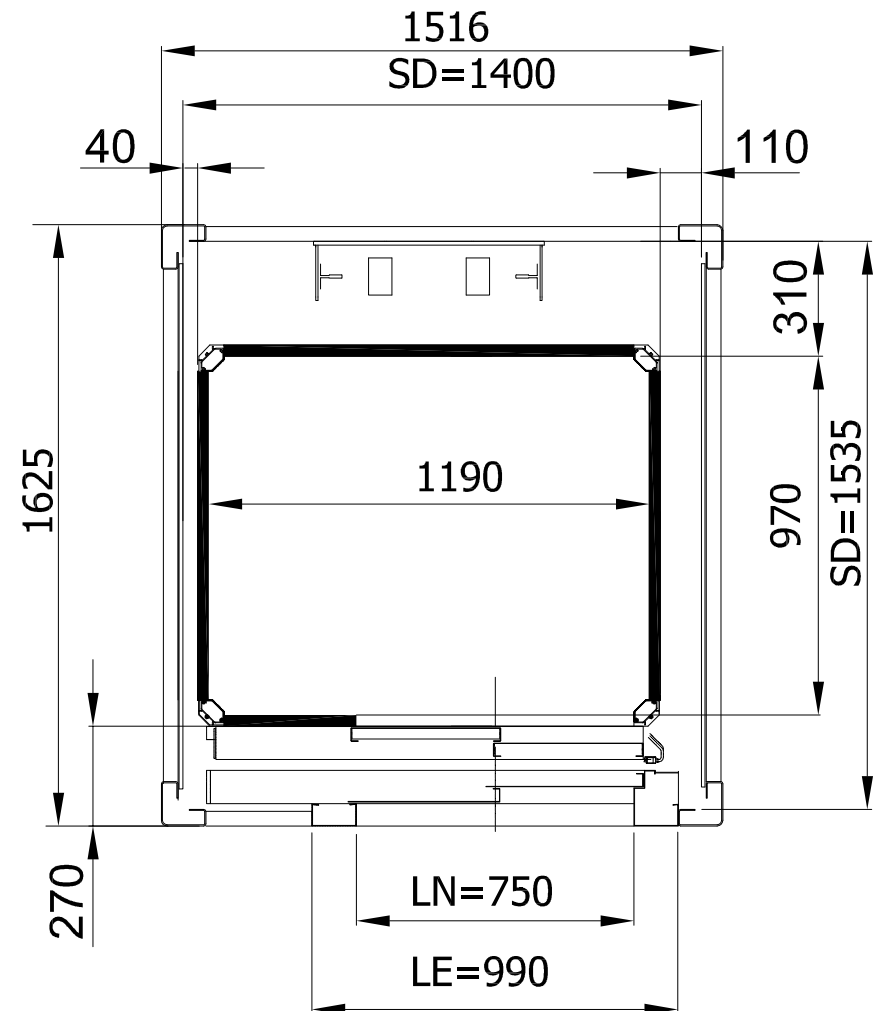
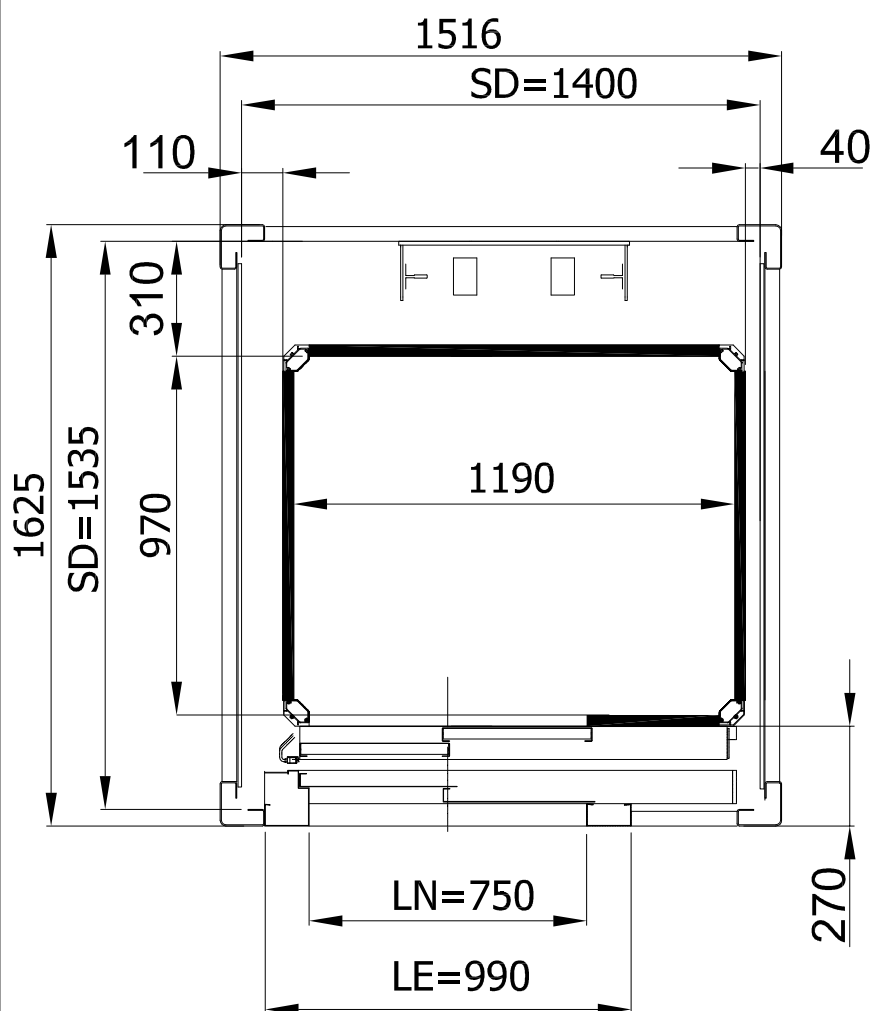
ПРОХОДНАЯ ПЛАТФОРМА



НАПРАВЛЯЮЩИЕ СЗАДИ

ПРАВОЕ ОТКРЫВАНИЕ

ЛЕВОЕ ОТКРЫВАНИЕ



Условные обозначение:
 SW - ширина шахты
 SD - глубина шахты
 LN - ширина двери (в свету)
 LE - ширина двери с рамой

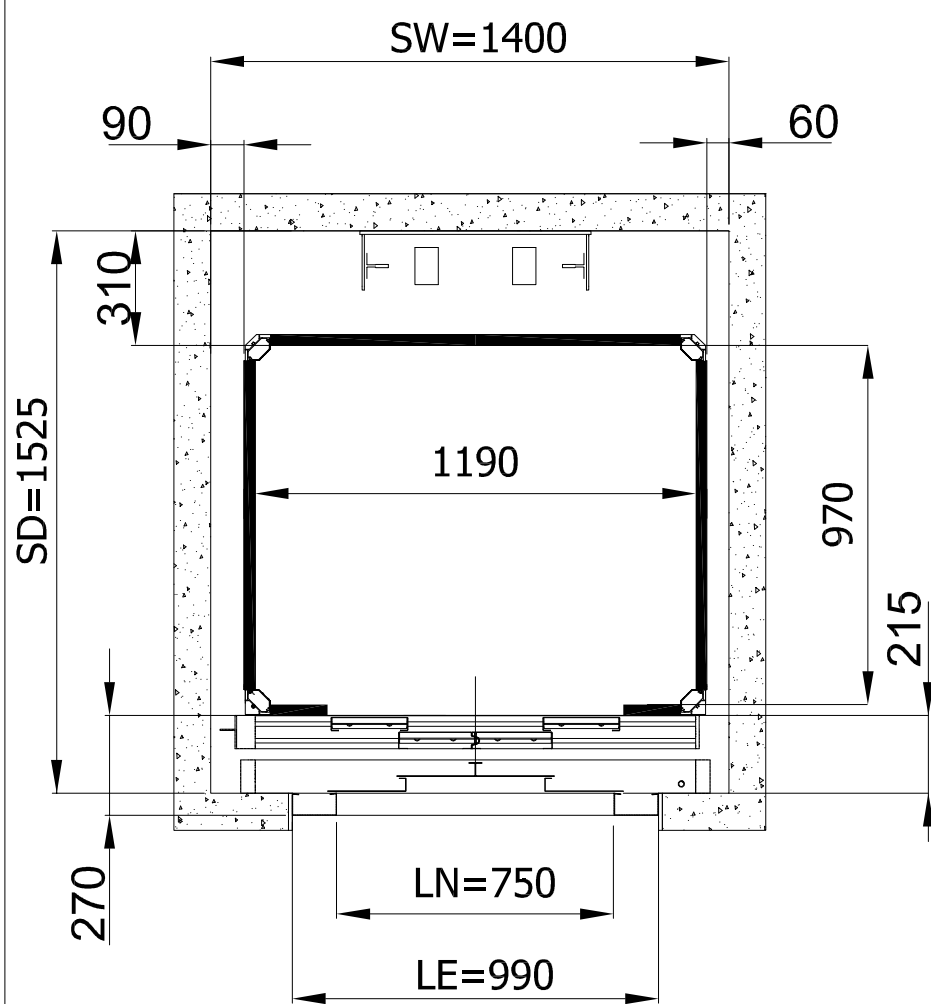
До подписания письменного соглашения ООО "Креатив-Мастер" оставляет за собой право менять любую часть данной технической документации без предварительного согласования

Изм	Лист	№ докум	Подп.	Дата

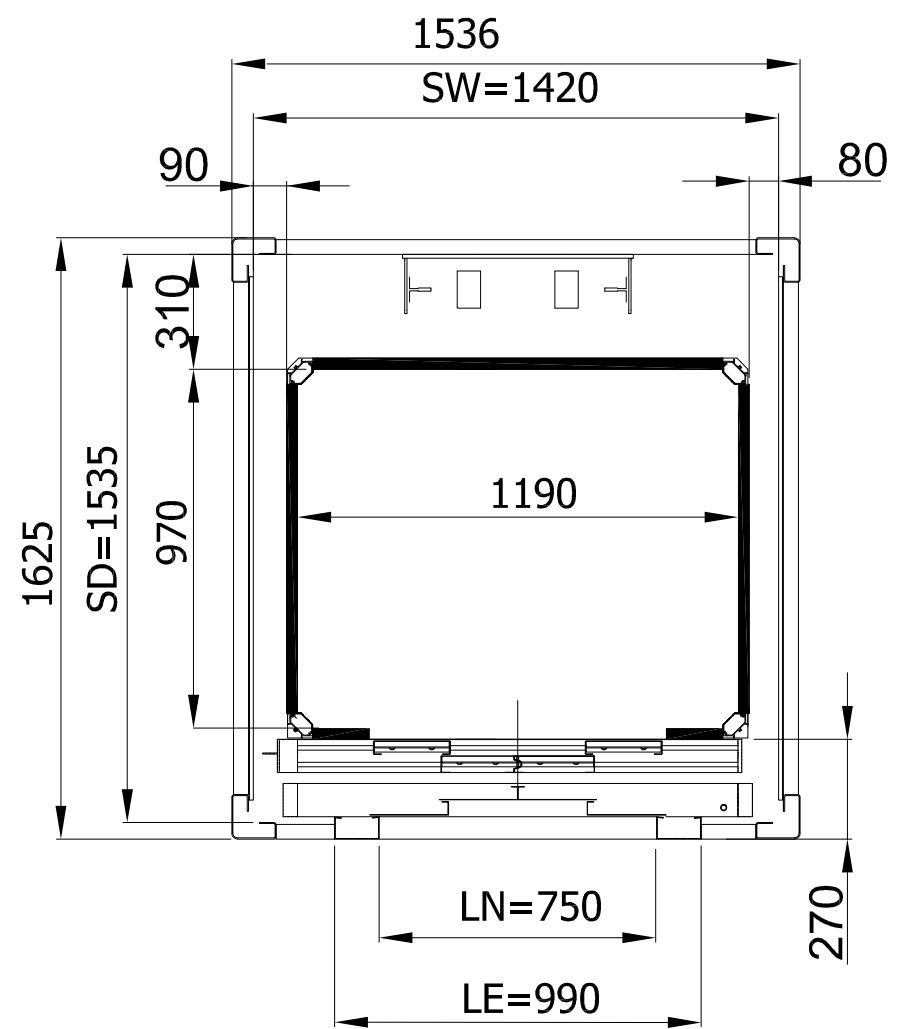
Вертикальный подъемник E10
 Размеры в плане

Внешние размеры платформы 1300x1030, Внутренние размеры платформы 1240x1000, телескопические двери центрального открывания

БЕТОННАЯ ШАХТА



МЕТАЛЛОКАРКАСНАЯ ШАХТА



Условные обозначение:

SW - ширина шахты

SD - глубина шахты

LN - ширина двери (в свету)

LE - ширина двери с рамой

До подписания письменного соглашения ООО "Креатив-Мастер" оставляет за собой право менять любую часть данной технической документации без предварительного согласования

Изм	Лист	И докум	Подп.	Дата

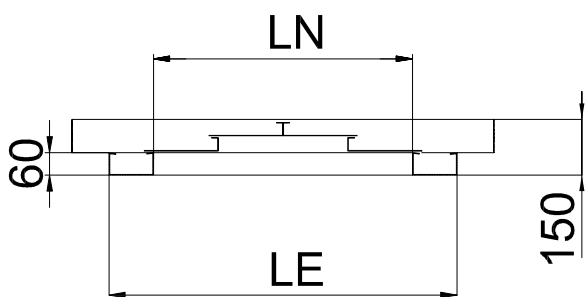
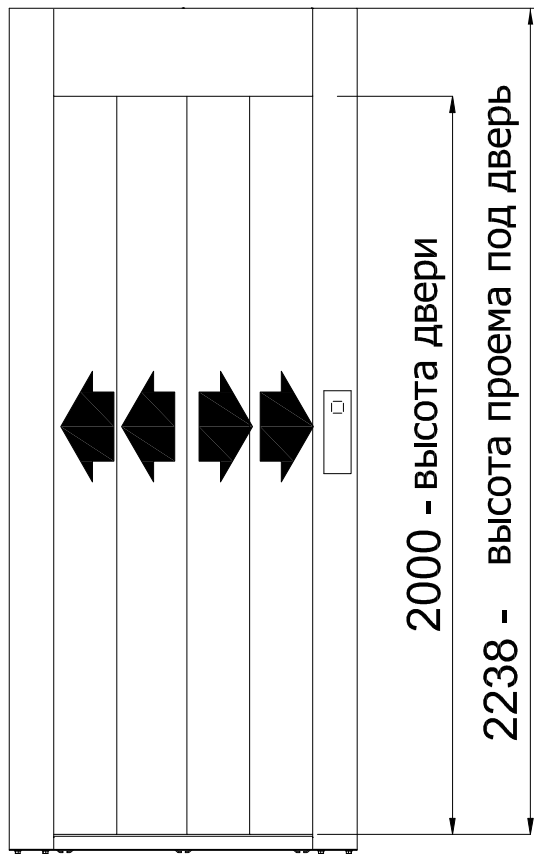
Вертикальный подъемник E10
Размеры в плане

Лист

3

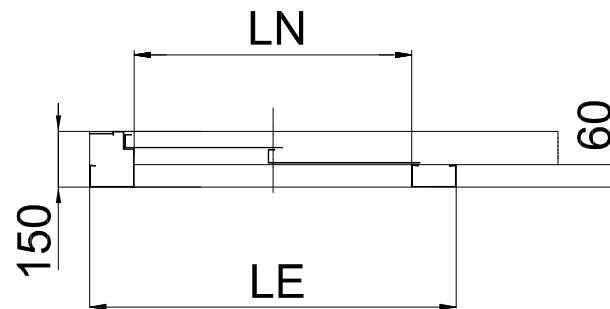
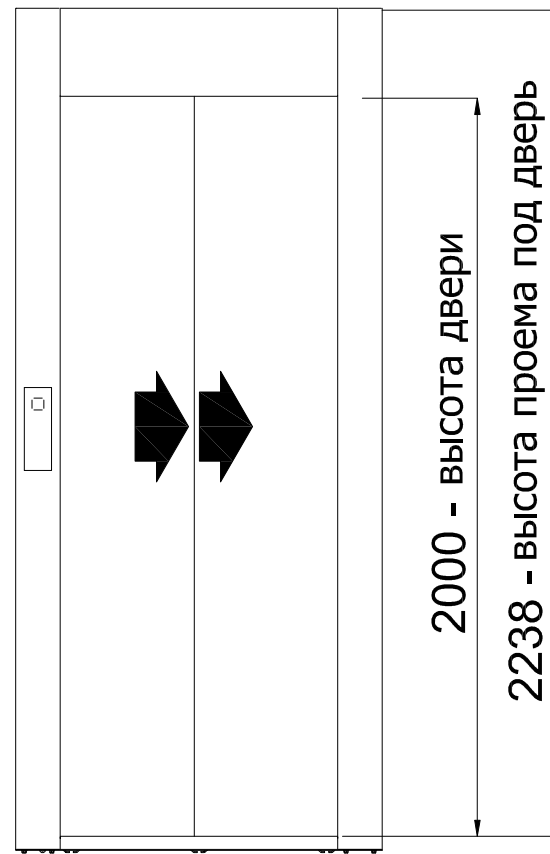
Типы телескопических дверей

**ТЕЛЕСКОПИЧЕСКАЯ ДВЕРЬ
ЦЕНТРАЛЬНОГО ОТКРЫВАНИЯ**



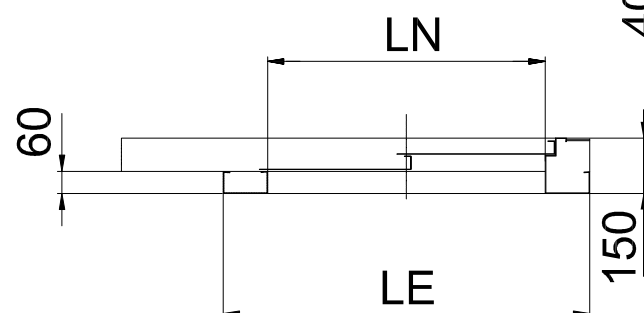
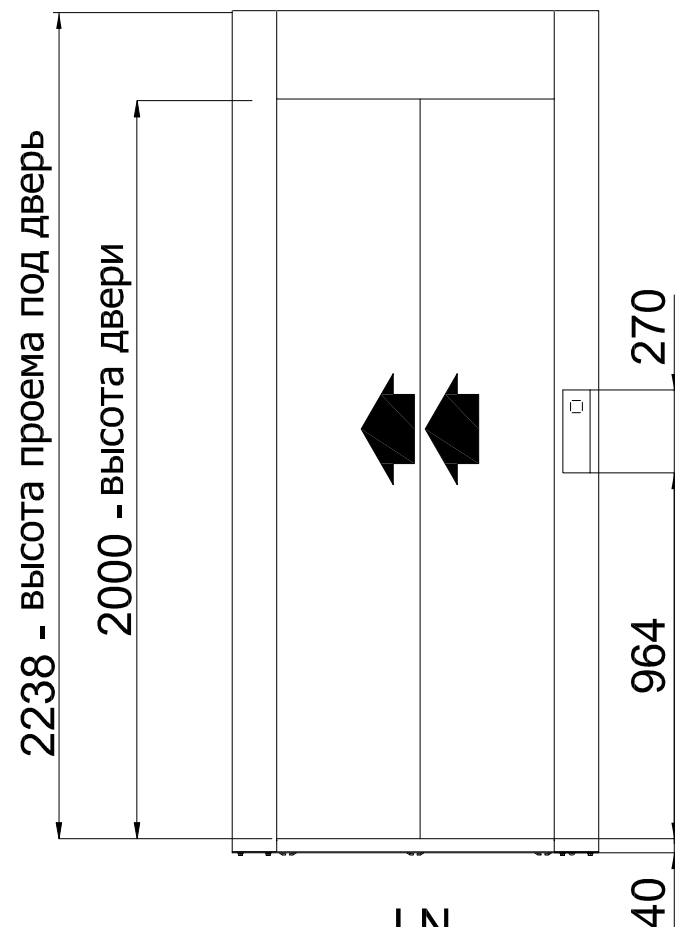
LN	LE
700	940
750	990
800	1040
900	1140

**ТЕЛЕСКОПИЧЕСКАЯ ДВЕРЬ
ПРАВОГО ОТКРЫВАНИЯ**



LN	LE
700	940
750	990
800	1040
900	1140

**ТЕЛЕСКОПИЧЕСКАЯ ДВЕРЬ
ЛЕВОГО ОТКРЫВАНИЯ**



LN	LE
700	940
750	990
800	1040
900	1140

До подписания письменного соглашения ООО "Креатив-Мастер" оставляет за собой право менять любую часть данной технической документации без предварительного согласования

Условные обозначение:
LN - ширина двери (в свету)
LE - ширина двери с рамой

Изм	Лист	N докум	Подп.	Дата

Вертикальный подъемник E10
Типы телескопических дверей

Лист

4

