

A blue industrial platform lift is shown against a white wall. The lift has a blue frame and a platform. The background is a white wall with a vertical ribbed texture. The lift is positioned on the left side of the frame, and the platform is extended towards the right. The overall scene is brightly lit, suggesting an indoor industrial setting.

ГРУЗОВЫЕ ПОДЪЕМНИКИ

Hidra*i*

ВСЯ ГАММА ПРОДУКЦИИ

www.platform-master.ru

ЕН

ПОДЪЁМНИКИ ◀
НО и **ЕН500**



HO

Грузовые подъемники с вертикальными направляющими, несущей рамой платформы, цепной подвеской и ловителями. Оптимальное использование свободного пространства и минимальный приямок всего 120 мм.

EH500

Модель EH500 – обладает более мощной конструкцией направляющих, изготовленных из прокатной стали. Несущая рама платформы оснащена металлическими роликами. Подвеска состоит из двух рабочих тросов и двух тросов безопасности. Полезная площадь платформы больше, чем у модели HO, что позволяет перевозить грузы весом до 750 кг. На платформу возможно устанавливать не только ограждающие перила, но и кабину или панели по периметру.

HO и EH500

Модель	HO	EH 500
Грузоподъемность	от 100 до 500 кг	от 200 до 750 кг
Высота подъема (*)	12 м	12 м
скорость	0,1 0,2 и 0,3 м/с	0,1 и 0,2 м/с
площадь платформы мин/макс.	0,49 м ² / 2 м ²	0,65 м ² / 3,15 м ²
Главные опции	Выравнивание на малой скорости Ограждающие перила	Выравнивание на малой скорости Перила, панели или кабина

(*) – Направьте нам запрос, если необходима большая высота подъема



A



B

A. Модель HO

B. Детали оградительных панелей

ПОДЪЁМНИКИ ◀
EH1500



ОТВЕЧАЕТ САМЫМ ВЫСОКИМ ТРЕБОВАНИЯМ!

EH1500

Надёжный подъёмник, схожий по конструкции с EH500, с направляющими из прокатной стали. Несущая рама имеет 4 боковых ролика для подъёма децентрализованных (смещённых) грузов и боковых погрузок. Этот подъёмник идеально подходит для складских помещений и торговых центров. Модель рассчитана на подъем грузов от 1000 до 2000 кг.

Подъёмник не только имеет опцию выравнивания на малой скорости (при скорости подъёма 0,2 м/с), но также он может быть оборудован дополнительным электро-гидравлическим упором, который идеально фиксирует платформу с уровнем пола этажной площадки во время погрузки/разгрузки.

Подъёмник может быть обеспечен перилами высотой 1100 мм, панелями по периметру высотой от 2000 до 2500 мм или кабиной с крышей и внутренним освещением.

В этой и других моделях большой грузоподъёмности, панели и стены кабины имеют повышенную защиту для предохранения грузов от неизбежных ударов при использовании погрузчика для загрузки/разгрузки подъёмника.

Грузоподъёмность	1000, 1500 и 2000 кг
Высота подъема	до 22 м
Скорость подъема	0,1 и 0,2 м/с
макс. габариты платформы (ШхГ)	2800x2000 мм (5.60 м2)
Главные опции	Выравнивание платформы на малой скорости Устройство «против сползания» Перила, панели или кабина



- A. Кабина подъёмника EH1500
- B. Электро-гидравлический упор
- C. Решётчатая дверь в кабине

ПОДЪЁМНИКИ ◀
EH/DC
EH/DCL

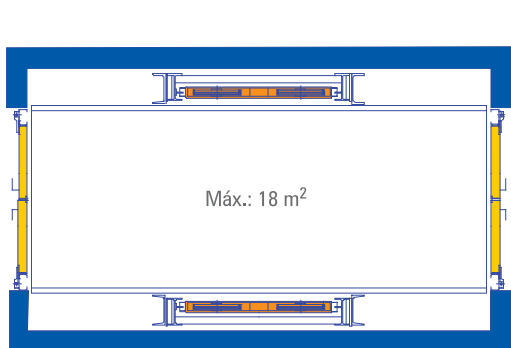


ШИРОКИЙ СПЕКТР ПРИМЕНЕНИЯ!

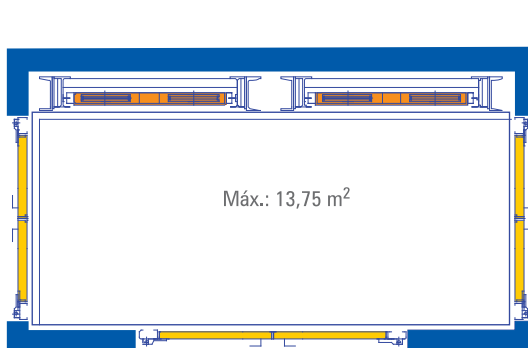
Подъемники грузоподъемностью от 3 до 5 тонн и включают в себя аналогичные опции, что и подъемники серии EH1500.

Эти модели, по причине большой грузоподъемности, приспособлены для загрузки/разгрузки погрузчиками. При расчете необходимой грузоподъемности, необходимо учитывать вес погрузчика плюс вес груза.

Модель	EH/DC	EH/DCL
Грузоподъемность	1000, 3000 и 5000 кг	2000 и 3000 кг
Высота подъема (*)	17м (12м для EH/DC 1000)	17м
Скорость подъема	0,1 и 0,2м/с	0,1 и 0,2 м/с
макс. габариты платформы (ШхГ)	5000х6000 мм (макс.18м ²)	5500х2500 мм (макс.13,75м ²)
Главные опции	Выравнивание на малой скорости	Выравнивание на малой скорости
	Устройство "против сползания"	Устройство "против сползания"
	Перила, панели или кабина	Перила, панели или кабина



A



B

A. Рисунок EH/DC

B. Рисунок EH/DCL

ПОДЪЁМНИКИ ◀
ЕН/4С

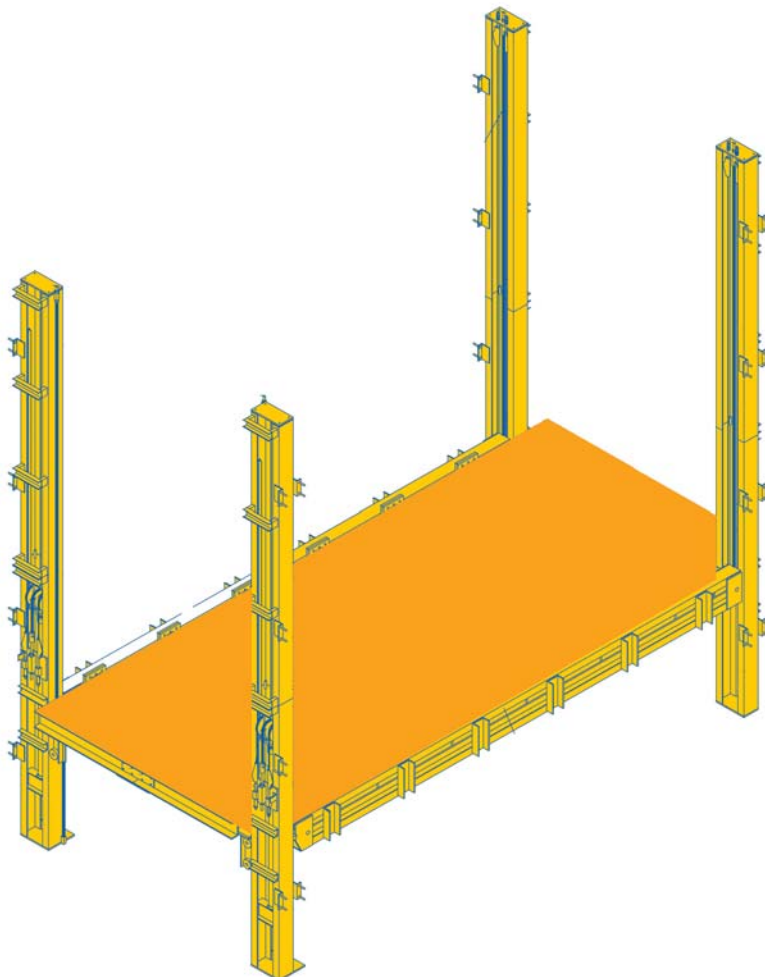


ДЛЯ ПЕРЕВОЗКИ ГРУЗОВ СВЫШЕ 4 ТОНН

Подъемники модели EH/4C позволяют поднимать грузы от 4 до 10 тонн. Возможно так же индивидуальное производство оборудования грузоподъемностью до 40 тонн.

Конструкция подъемников позволяет осуществлять погрузку/разгрузку с четырёх сторон, что значительно расширяет возможности применения. Эта модель является наиболее подходящей, когда необходима большая высота подъема и большая грузоподъемность. Большим преимуществом является поставка данной модели в стандартной комплектации с электрогидравлическим упором и устройством выравнивания платформы. Как дополнительная опция возможна установка перил.

Модель	EH/4C
Грузоподъемность	от 4 до 10 т
Высота подъема	до 12 м
Скорость подъема	0,1 и 0,2 м/с
Габариты платформы	4800х9000 мм
Главные опции	Выравнивание на малой скорости Электрогидравлический упор Перила, панели или кабина Пол для боковых погрузок?



СПЕЦИАЛЬНЫЕ ПОДЪЕМНИКИ

Подъемники с "перевернутой несущей рамой" для случаев, в которых требуется, чтобы направляющие не выступали за уровень пола на последней остановке и пол оставался плоским и без препятствий в то время, когда подъемник не используется (сцены, вертолетная площадка, и т.д.). Для этих случаев необходимы дополнительные меры безопасности.



Подъемники, устойчивые к низким температурам (до -30°) позволяют применять их в странах с экстремальными климатическими условиями .



Подъемники, имеющие защиту электропроводки от возгорания для потенциально взрывоопасных атмосфер.



Подъемники, с электропроводкой и металлическими частями, специально обработанными для лучшей устойчивости к атмосферным воздействиям.

ИНДИВИДУАЛЬНОЕ ПРОИЗВОДСТВО ЭТАЖНЫХ ДВЕРЕЙ HIDRAL

ХАКТЕРИСТИКИ

Свободный проход (PL) 2 створки: Мин. 1100 – Макс. 3000.
1 створка: Мин. 600 – Макс. 1250

Высота (HL) макс. 2950

Тип, – укрепленный, стальной лист 1,5мм.

Регулируемые дверные петли с открытием на 180°

Порошковое напыление

Тормоз – фиксатор на каждой двери

Винтовое крепление дверной рамы для облегчения перевозки

Материал – нержавеющая сталь (как опция)

ЗАМКИ

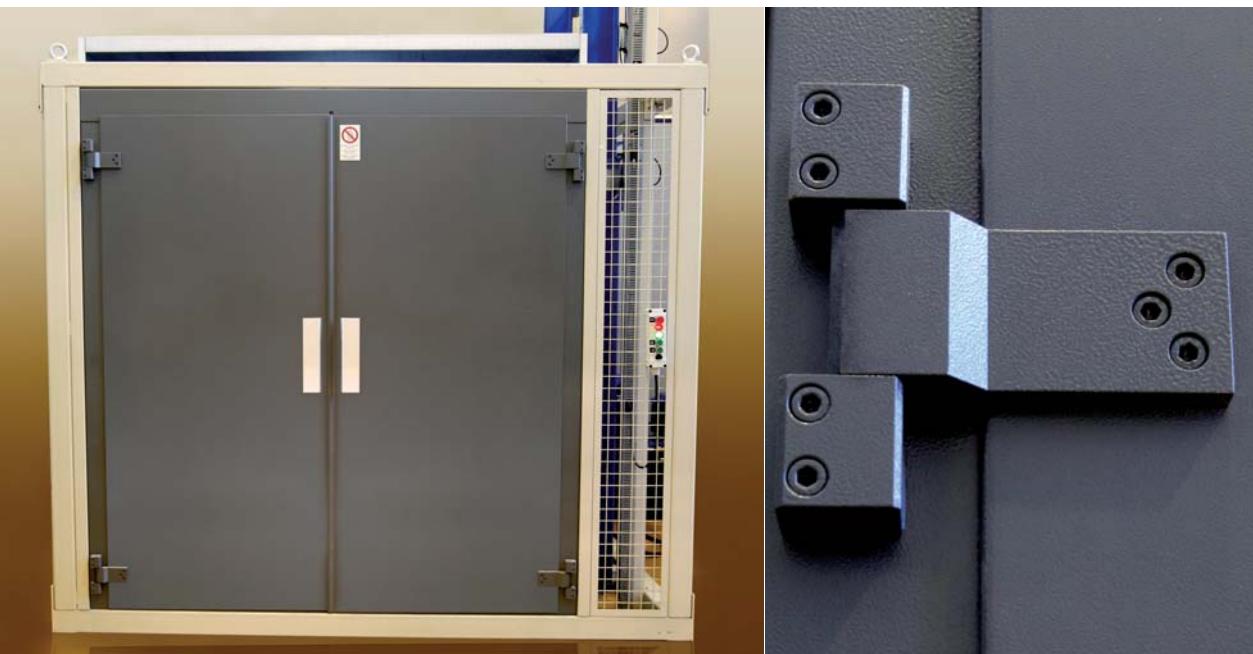
В целях повышения безопасности, на этажные двери устанавливается электромеханический замок постоянного тока.

Замок находится в разблокированном состоянии при присутствии платформы на этаже и при открытых этажных дверях.

Двери могут быть использованы только для подъемников Hidral.

Сертификат огнестойкости, в соответствии с EN 81-58.

Надёжные и легко регулируемые дверные петли позволяют, при необходимости, произвести быструю замену дверных створок.





Hidral является лидером в сфере производства грузовых подъемников. Более чем 30-летний опыт работы позволяет компании предлагать только качественный продукт и высокий уровень сервисного обслуживания, а так же гарантировать полную безопасность при работе с оборудованием.

Продукция компании представлена более чем в 45 странах мира, что в общей сложности составляет около 40% доли экспорта от объема производства.

Hidral несет ответственность за безопасность своих клиентов, и поэтому предъявляет к своей продукции самые высокие требования!

EN БЕЗОПАСНОСТЬ ПЛЮС

Безопасность продукции является для нас приоритетом, что делает компанию Hidral лидером рынка в своем сегменте.

Система безопасности грузовых подъемников Hidral включает в себя:

1. Два тяговых троса и два троса безопасности.
2. Механическая блокировка платформы, для безопасного проведения планового технического обслуживания в шахте.
3. Сертифицированные этажные двери для линейки грузовых подъемников Hidral.
4. Кнопка стоп в шахте и устройство для подключения пульта «ревизии» на платформе для планового технического обслуживания.
5. Подъемники могут быть обеспечены кабиной с крышей и внутренним освещением, высотой до 2 м и панелями по периметру высотой от 2 до 2,5 м.
6. Система обнаружения несанкционированного доступа посторонних лиц в шахту.
7. Блокировка управления подъемника на время проведения плановых технических работ.
8. Переносной пульт «ревизии» для проведения плановых технических работ.
9. «Ключ доступа» для каждой этажной панели управления.
10. Грузовзвешивающее устройство на модели грузоподъемностью более 1000 кг и, как дополнительная опция, для моделей меньшей грузоподъемностью.

На распределительном щите станции управления находится:

1. Главный выключатель, расположен на внешней стороне распределительного щита.
2. Выключатель цепи освещения шахты, расположен на внешней стороне распределительного щита станции управления, рядом с главным выключателем.
3. Выключатели главной цепи и цепи освещения шахты на внутренней стороне распределительного щита.
4. Термомагнитный выключатель для защиты от перегрузки и коротких замыканий в цепи освещения.
5. Клапан ручного открывания и манометр устанавливается на всех гидроагрегатах.

ПОСТАВКА, МОНТАЖ, СЕРВИСНОЕ ОБСЛУЖИВАНИЕ ГРУЗОВЫХ ПОДЪЕМНИКОВ НА ТЕРРИТОРИИ РОССИИ:



«КРЕАТИВ-МАСТЕР»

125424, Москва, Волоколамское шоссе, д. 73
тел./факс: +7 /495/ 780-35-72, тел.: +7 /495/ 517-04-02
www.platform-master.ru
info@platform-master.ru