

**Техническое задание на установку подъёмной платформы Q-Lift
(работы выполняемые заказчиком)**

Разработать проект установки платформы с учётом следующих требований:

1. Обеспечить подвод электропитания 220В к месту расположения шкафа управления, сечением проводов не менее 3 x 1.5 мм.

2. Предусмотреть способ прокладки электропроводки (скрытая, в коробе и пр.) и подготовить соответствующим образом строительную часть (см. схему)

- От Шкафа управления до центра подъёмника
(сечение пучка электропроводки - Ø 40 мм)

- От Центра Подъёмника до столбика вызова - Ø 20 мм

- От Центра Подъёмника до стойки калитки на верхней остановке - Ø 30 мм

3. Шкаф управления должен быть расположен рядом с платформой, не более 3 м от платформы (внутри помещения рабочей диапазон температур от +4 до +30 град.).

4. Перед шкафом управления должна быть свободная площадка размером не менее 1x1 м и свободный проход, шириной не менее 700 мм

5. Стойка, вызывающая поста должна располагаться перед входом на платформу на расстоянии не более 1 м. Стойка, не должна перекрывать въезд на платформу и находится в зоне открытия дверей.

6. Расстояние от порога платформы до стены со стороны верхней площадки на всём пути движения платформы должно быть не менее 15 мм, но не более 20 мм.

7. Зазор между поручнем платформы до выступающих строительных конструкций должен быть не менее 40 мм на всём пути движения платформы.

8. Входная площадка верхней остановки должна иметь ограждение, выполненное в соответствии с требованиями СНиП.

9. Поверхность под установку платформы должна быть горизонтальной. Допускаемое отклонение - не более 2мм на 1м²

10. Стена со стороны выхода с платформы должна быть вертикальной, сплошной, без выступов и впадин.

11. В случае установки платформы в приямок, необходимо предусмотреть защиту от попадания в него грунтовых и сточных вод или дренаж для удаления воды.

12. При установке платформы вне помещения, необходимо предусмотреть защиту оборудования от атмосферных осадков.

13. Крепление платформы осуществляется либо, анкерами в этом случае, основание - армированный бетон толщиной 150-200 мм, либо сваркой, в этом случае, должны быть предусмотрены 4 закладные детали (пластина 200x200, толщиной 10 мм)

14. Рекомендуются, если есть возможность, предусмотреть установку над платформой демонтажной балки или крюка грузоподъёмностью не менее 500 кг.

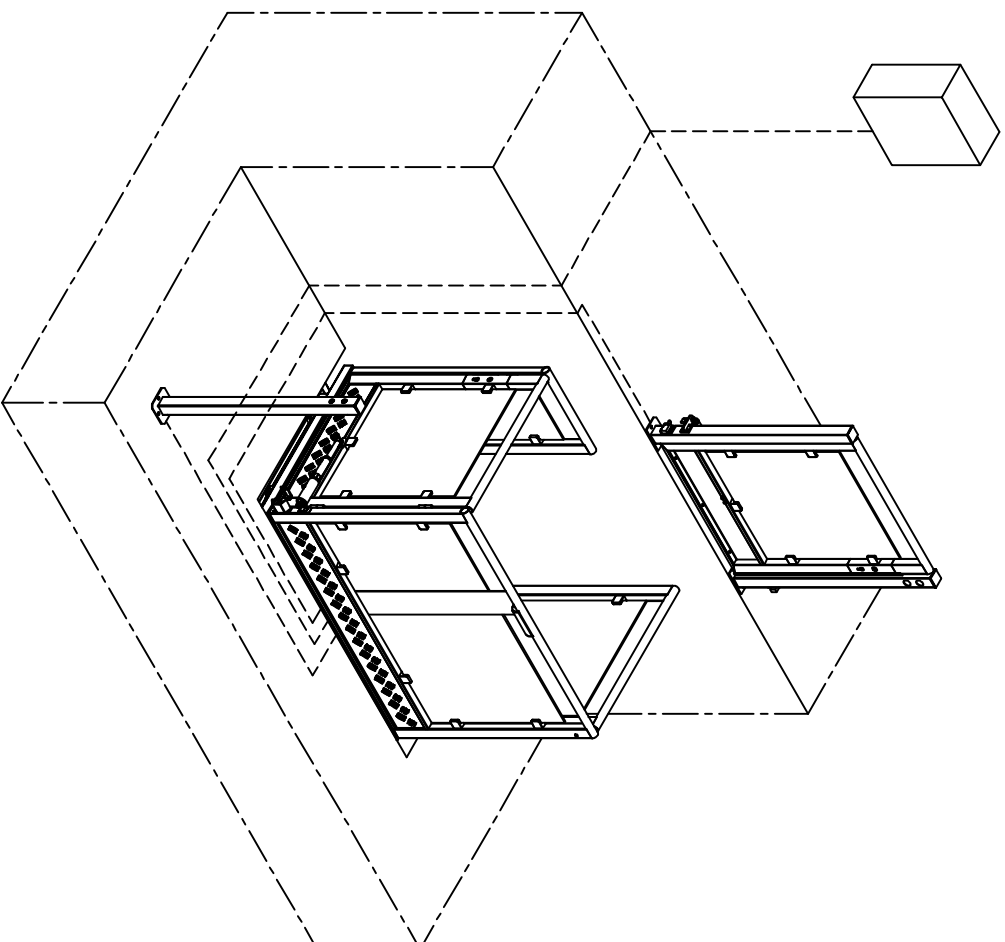
15. При нахождении платформы на верхней остановке, расстояние от пола платформы до выступающих элементов строительных конструкций над платформой должно быть не менее 2000 мм.

16. Входные площадки, зоны размещения оборудования должны быть оборудованы стационарной осветительной аппаратурой, обеспечивающей освещённость не менее 200 лк на уровне пола.

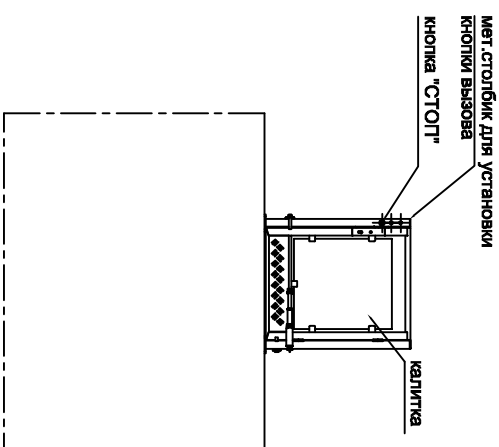
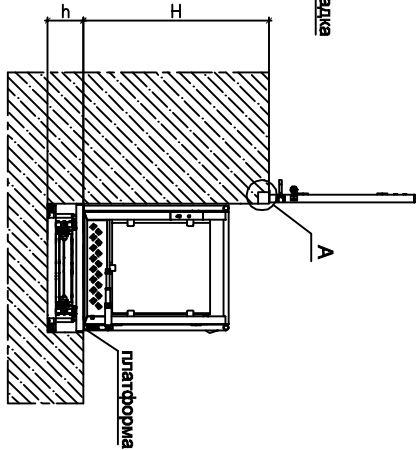
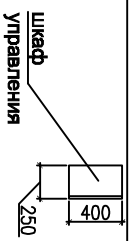
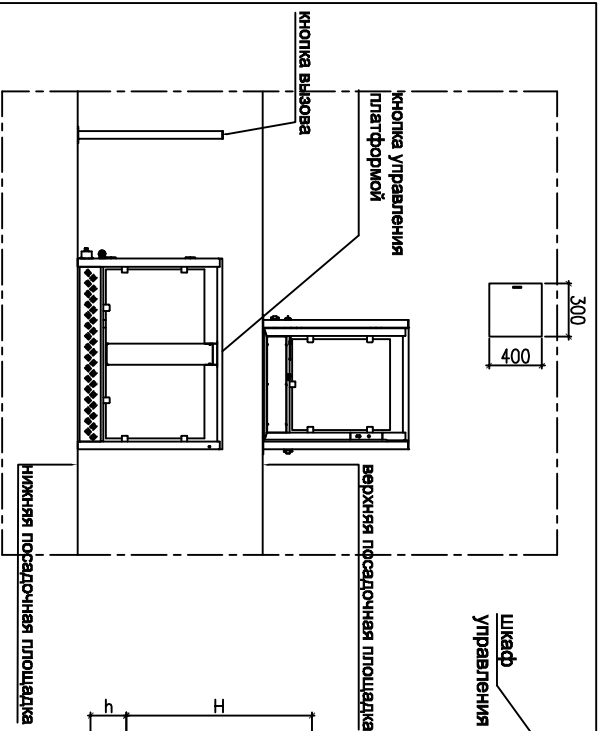
17. Обеспечить подвод электропитания 220в для монтажных работ.

18. Выполнить нишу для калитки. Крепление калитки осуществляется анкерами, если это возможно, либо сваркой, в этом случае необходимо выполнить закладные детали см. схему.

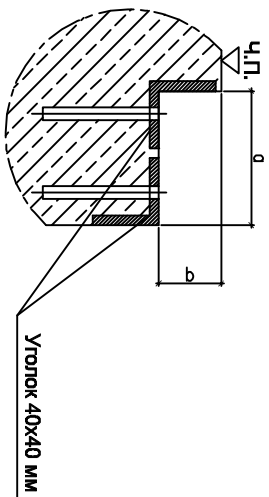
19. После монтажных работ, если это необходимо, выполнить узлы примыкания частей платформы к строительным конструкциям (пороги, зазоры в примыке и т.д.)



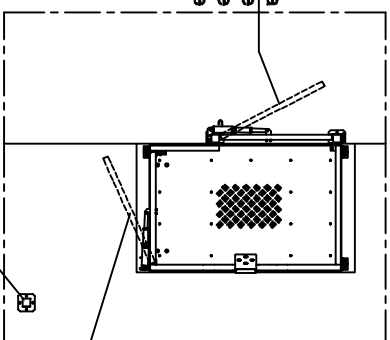
		(наименование ячеек)	
		(наименование объектов)	
Разработал		Страница	Лист
Проверил		1	2
Утвердил			
Платформа подъёмная для инвалидов Q-Lift			
Установка с приямком, с выходом под 90°		ООО "КРЕАТИВ-МАСТЕР"	



A



Калитка
возможно левое
или правое
открывание



Калитка
возможно левое
или правое
открывание

Закладная
пластина
(см. Техническое
задание лист 1)

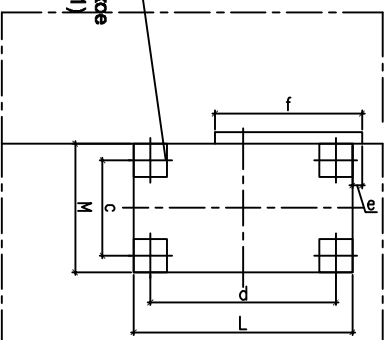


Таблица размеров

Обозначение	Однокожищное исполнение, мм	Двухкожищное исполнение, мм
H max	990	1750
h	230	270
L	1500	1500
M	1000	1000
a	85	85
b	40	40
c	800	800
d	1300	1300
f	1070	1070
e	50	50

* - При меньшей глубине приемка необходима установка пандуса для въезда на платформу

(наименование детали)		(наименование детали)	
(наименование объекта)			
Платформа подъемная для инвалидов Q-Lift		Ступица	Лист
Установка с приемкой, с выходом под 90°		Лист	Листов
		2	2
ООО "КРЕАТИВ-МАСТЕР"			